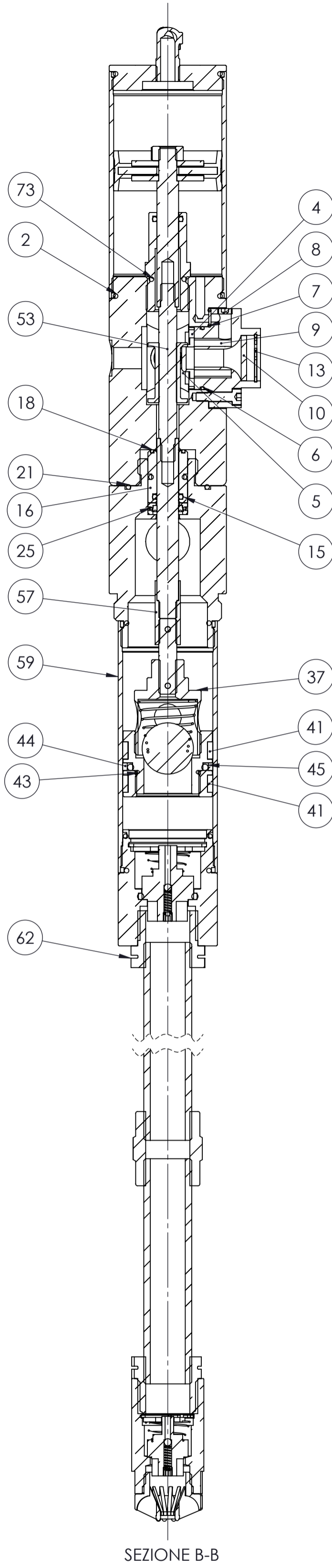
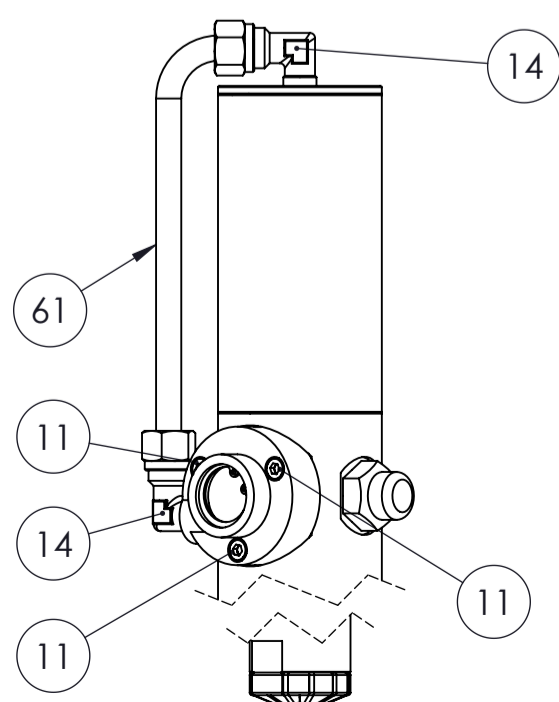


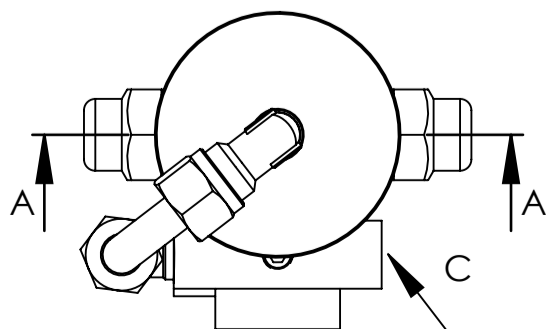
SEZIONE A-A



SEZIONE B-B



VISTA C
SCALA 1 : 3



Num. articolo	CODICE	TITOLO	TITLE	Quantità
1	065501	TAPPO PER CAMICIA	CYLINDER PLUG	1
2	065510	OR 3218 Ø55.25x2.62 NBR 70	OR 3218 Ø55.25x2.62 NBR 70	2
3	065505	CAMICIA Ø65x2.5x126	CYLINDER Ø65x2.5x126	1
4	065512-3N	GABBIETTA	SEAT	1
5	065512-4N	PASTIGLIA DISTRIBUTORE	PLATE	1
6	065513	OR 2125 Ø31.47x1.78 NBR 70	OR 2125 Ø31.47x1.78 NBR 70	1
7	211432	OR 106 Ø6.75x1.78 NBR70	OR 106 Ø6.75x1.78 NBR70	1
8	065512-2N	GRANO M8x0.75	SCREW M8x0.75	1
9	065512-1	DISTRIBUTORE	DISTRIBUTOR	1
10	054016	FILTRO SINTERIZZATO PER DISTRIBUTORE	SINTERED FILTER FOR DISTRIBUTOR	1
11	065514-1	VITE M5x20 8.8 ISO 4762 BRUNITA	SCREW M5x20 8.8 ISO 4762 BURNISHED	3
12	065512-1N	VITE AUTOFILETTANTE M2.9x16TSP+NIKEL	SELF-TAPPING SCREW M2.9x16TSP+NIKEL	2
13	0655125	SEEGER TIPO J DIN 472 Ø 25	SEEGER TYPE J DIN 472 Ø 25	1
14	065525-1	RACCORDO A 90° 1/4 BSP - TUBO Ø 10	ADAPTOR 90° 1/4 BSP - TUBE Ø 10	2
15	065506-V	OR 115 Ø11.91x2.62 VITON 70	OR 115 Ø11.91x2.62 VITON 70	1
16	06XT33-L	BOCCOLA IN TEFLON	SEAL RETAINER BUSH	1
17	065508-V	OR 121 Ø15.88x2.62 VITON 70	OR 121 Ø15.88x2.62 VITON 70	1
18	065426	OR 2062 Ø15.60x1.78 NBR 70	OR 2062 Ø15.60x1.78 NBR 70	1
19	065516	CORPO POMPA	PUMP BODY	1
20	06X328	MANICOTTO G 3/4" Attacco Fisso	PUMP ADAPTOR	1
21	065629	OR 3162/230 Ø40.95x2.62 VITON 70	OR 3162/230 Ø40.95x2.62 VITON 70	1
22	065630	GRANO M4x18 CL45H	SCREW M4x18 CL45H	1
23	065454-V	OR 3181 Ø45.69x2.62 VITON90	OR 3181 Ø45.69x2.62 VITON90	2
24	991108	GUARNIZIONE FIBRA DI VETRO	FIBERGLASS SEAL	1
25	991109	OR 2068 Ø17.17x1.78 VITON70	OR 2068 Ø17.17x1.78 VITON70	1
26	991108-BOC	BOCCOLA DI CONTENIMENTO TENUTE X GUARNIZIONI IN TEFLON	BUSH	1
27	05X405	SEEGER INOX D.40 DIN472	SEEGER INOX D.40 DIN472	1
28	05X404	RONDELLA TRANCIATA	FILTER WASHER	1
29	05X203A	MOLLA RACCORDO (VALVOLA)	SPRING	2
30	05X403-1	CURSORE DOPPIA VALVOLA POMPA Ø55 INOX	VALVE-BALL	1
31	012X15	OR 3175 Ø44.12x2.62 VITON70	OR 3175 Ø44.12x2.62 VITON70	1
32	05X402	RACCORDO DI CHIUSURA G 1"	END PIPE	1
33	06XV33	OR Ø26.58x3.53 VITON 70	OR Ø26.58x3.53 VITON 70	1
34	05X206	SFERA Ø4 INOX	SPHERE Ø4 INOX	2
35	05X207	MOLLA INVERSIONE	SPRING	2
36	065540	GRANO M5x5 INOX FORATO Ø2	SCREW M5x5 INOX DRILLED Ø2	2
37	05X414-M	ATTACCO PISTONE	PISTON ATTACHMENT	1
38	05X414A	MOLLA BY PASS	BY-PASS SPRING	1
39	05X403	SFERA PER VALVOLA DI FONDO GRADO "A" Ø28.5	SPHERE	1
40	011X14	PISTONE PER TENUTA TEFLON	PISTON	1
41	012X14	ANELLO FE50 RESINA Ø50x44x9,6	SYNTHETIC RESIN RING Ø50x44x9,6	2
42	011X20	GHIERA PER PISTONE	SEAL	1
43	011X22	OR Ø31.47x1.79 VITON	OR Ø31.47x1.79 VITON	1
44	011X21	OR NX 50/TB Ø50x45x4,2	OR NX 50/TB Ø50x45x4,2	1
45	012X04	OR 4150/222 Ø37.69x3.53 FKM V.	OR 4150/222 Ø37.69x3.53 FKM V.	1
46	065519	PIASTRINA PER INVERSIONE	REVERSING PLATE	2
47	065520	BOCCOLA GUIDA MOLLA	BUSH	2
48	065522	TAPPO PORTA MOLLA	PRESSING SPRING PLUG	2
49	065521	MOLLA INVERSIONE	SPRING	2
50	065515-3	BOCCOLA COMANDO INVERSIONE	REVERSING BUSH	1
51	065515	ASTA SUPERIORE INVERSIONE	UPPER REVERSING ROD	1
52	065515-1INOX	ALBERO ATTACCO POMPA	INFERIOR REVERSING ROD	1
53	065515-2	ASTA MEDIA INVERSIONE	MIDDLE REVERSING ROD	1
54	065503	RONDELLA PISTONE	PLUGER WASHER	2
55	065502	DADO M10 H8 Z.B. DIN 934	NUT M10 H8 Z.B. DIN 934	1
56	065504	PISTONE	PISTON	1
57	05X217	DADO DI CONGIUNZIONE INOX	COUPLING NUT	1
58	054015-1	SPINA Ø3x16 INOX ISO8752	PLUG Ø3x16 INOX ISO8752	2
59	05X415	CAMICIA Ø55x2.5x140	CYLINDER Ø55x2.5x140	1
60	05X416	ASTA DI TRASCINAMENTO	DRAG ROD	1
61	065524-1	TUBO ARIA COLLEGAMENTO ESTERNO	AIR PIPE	1
62	3205.0032	NIPLES RIDUZIONE PVC M 1" - F 3/4"	NIPLES PVC M 1" - F 3/4"	2
63	065555	TUBO PVC GRIGIO Ø26,6 M-M 3/4" L=740 mm	GREY PVC PIPE Ø26,6 M-M 3/4" L=740 mm	1
64	065553	MANICOTTO IN PVC RIDUZIONE F-F 3/4" - 3/4"	PVC HOSE F-F 3/4" - 3/4"	1
65	065554	TUBO PVC GRIGIO Ø26,6 M-M 3/4" L=125 mm	GREY PVC PIPE Ø26,6 M-M 3/4" L=125 mm	1
66	05X205	SEEGER D.28 INOX A2 DIN 472	SEEGER D.28 INOX A2 DIN 472	1
67	05X204	RONDELLA TRANCIATA INOX	FILTER WASHER	1
68	05X203-1	CURSORE DOPPIA VALVOLA POMPA Ø40 INOX	VALVE-BALL	1
69	058302-INOX	RACCORDO LUBEQ INOX	LUBEQ INOX END PIPE	1
70	052201	FILTRO	FOOT VALVE	1
71	065507	GUIDA ASTA	ROD GUIDE	1
72	065506	OR 115 Ø11.91x2.62 NBR 70	OR 115 Ø11.91x2.62 NBR 70	1
73	065508	OR 120 Ø15.54x2.62 NBR 70	OR 120 Ø15.54x2.62 NBR 70	1

ESENTE DA BAVE E AMMACCATURE
QUOTE E RUGOSITA' FANNO RIFERIMENTO AL COMPONENTE FINITO

Classe di tolleranza	Scostamento limite per campi di dimensioni fondamentali												
	Dimensioni lineari					Smussi, raccordi			Dimensioni angolari				
	da 0,5 fino a 6	oltre 6 fino a 30	oltre 30 fino a 120	oltre 120 fino a 400	oltre 400 fino a 1000	da 0,5 fino a 3	oltre 3 fino a 6	oltre a 6	fino a 10°	oltre 10° fino a 50°	oltre 50° fino a 120°	oltre 120° fino a 360°	
ISO 2768-f	fine	±0.05	±0.1	±0.15	±0.2	±0.3	±0.2	±0.5	±1	±1°	±0°30'	±0°20'	±0°10'
ISO 2768-m	media	±0.1	±0.2	±0.3	±0.5	±0.8	±0.2	±0.5	±1	±1°	±0°30'	±0°20'	±0°10'

Tolleranza generale: fine
Smussi e raccordi non quotati: 0.3
n.e. lunghezze < 0.5 fare rif. a dimensione da 0.5 a 6

Titolo: POMPA PNEUMATICA INOX CON TUBO PESCANTE + VALVOLA LUBEQ
Gruppo: POMPE PNEUMATICHE INOX
Materiale: Durezza
Trattamento termico: Resistenza

Codice Disegno: 1043
Indice di revisione: 4 di 5

Disegnato: M.R.
Visto: F.R.
Approvato: F.R.
Peso: 6070.25 g
Data: 28/05/2018
Scala: 1:2

FLEXBIMEC INTERNATIONAL S.r.l. si riserva la proprietà di questo disegno e ne vieta la riproduzione e la divulgazione a terzi a norma di legge

