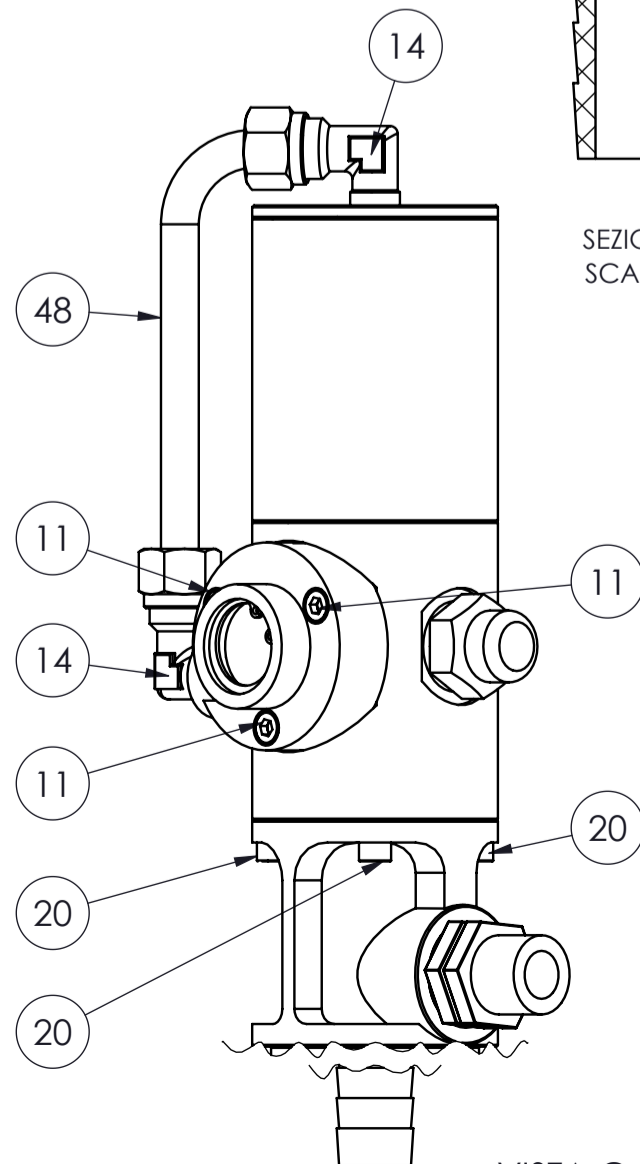
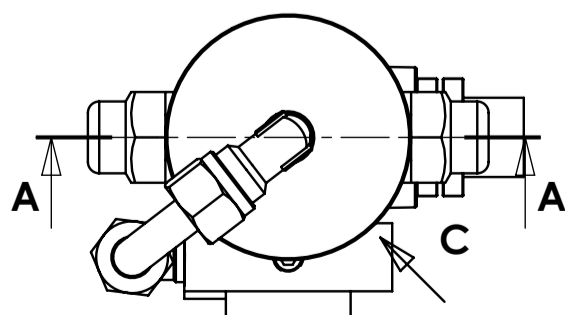


SEZIONE A-A
SCALA 1:1

SEZIONE B-B
SCALA 1:1

VISTA C

Num. articolo	CODICE	TITOLO	TITLE	Quantità
1	065501	TAPPO PER CAMICIA	CYLINDER PLUG	1
2	065510	OR 3218 Ø 55.25x2.62 NBR 70	OR 3218 Ø 55.25x2.62 NBR 70	2
3	065523	CAMICIA Ø 65x2.5x80	CYLINDER Ø 65x2.5x80	1
4	065512-3N	GABBIETTA	SEAT	1
5	065512-4N	PASTIGLIA DISTRIBUTORE	PLATE	1
6	065513	OR 2125 Ø 31.47x1.78 NBR 70	OR 2125 Ø 31.47x1.78 NBR 70	1
7	211432	OR 106 Ø 6.75x1.78 NBR70	OR 106 Ø 6.75x1.78 NBR70	1
8	065512-2N	GRANO M8x0.75	SCREW M8x0.75	1
9	065512-1	DISTRIBUTORE	DISTRIBUTOR	1
10	054016	FILTRO SINTERIZZATO PER DISTRIBUTORE	SINTERED FILTER FOR DISTRIBUTOR	1
11	065514-1	VITE M5x20 8.8 ISO 4762 BRUNITA	SCREW M5x20 8.8 ISO 4762 BURNISHED	3
12	065512-1N	VITE AUTOFILETTANTE M2.9x16TSP+NIKEL	SELF-TAPPING SCREW M2.9x16TSP+NIKEL	2
13	0655125	SEEGER TIPO J DIN 472 Ø25	SEEGER TYPE J DIN 472 Ø25	1
14	065525-1	RACCORDO A 90° 1/4 BSP - TUBO Ø10	ADAPTOR 90° 1/4 BSP - TUBE Ø10	2
15	065533	CORPO POMPA ORIENTABILE	PUMP BODY	1
16	06EP18	ANELLO Ø 12x22x7 EPDM	SEAL RING Ø 12x22x7 EPDM	1
17	06EP31	OR 115 Ø 11.91x2.62 EPDM	OR 115 Ø 11.91x2.62 EPDM	1
18	065537	BOCCOLA IN TEFLON	SEAL RETAINER BUSH	1
19	06EP29	OR 3062 Ø 15.54x2.62 EPDM	OR 3062 Ø 15.54x2.62 EPDM	1
20	065547	VITE M5x16 TCEI 5931 INOX A2	SCREW M5x16 TCEI 5931 INOX A2	4
21	065536	MANICOTTO G3/4"	PUMP	1
22	065454	OR Ø 45.69x2.62 EPDM	OR Ø 45.69x2.62 EPDM	2
23	065550	OR Ø 36.14x2.62 EPDM	OR Ø 36.14x2.62 EPDM	1
24	065549	OR Ø 28.30x1.78 EPDM	OR Ø 28.30x1.78 EPDM	1
25	05X405	SEEGER INOX D.40 DIN472	SEEGER INOX D.40 DIN472	1
26	05X404	RONDELLA TRANCIATA	FILTER WASHER	1
27	05X203A	MOLLA RACCORDO (VALVOLA)	SPRING	2
28	05X403-1	CURSORE DOPPIA VALVOLA POMPA Ø55 INOX	VALVE-BALL	1
29	05X206	SFERA Ø 4 INOX	SPHERE Ø 4 INOX	1
30	05X207	MOLLA INVERSIONE	SPRING	1
31	065540	GRANO M5x5 INOX FORATO Ø2	SCREW M5x5 INOX DRILLED Ø2	4
32	065542	RACCORDO DI CHIUSURA	ADAPTOR	1
33	065539	PISTONE	PISTON	1
34	05X203	SFERA PER VALVOLA DI FONDO GRADO "A" Ø22	SPHERE	1
35	065455-EPDM	GUARNIZIONE FT 4050 EPDM	SEAL RING FT 4050 EPDM	1
36	065538	ATTACCO PISTONE	PISTON ATTACHMENT	1
37	065519	PIASTRINA PER INVERSIONE	REVERSING PLATE	2
38	065520	BOCCOLA GUIDA MOLLA	BUSH	2
39	065522	TAPPO PORTA MOLLA	PRESSING SPRING PLUG	2
40	065521	MOLLA INVERSIONE	SPRING	2
41	065515-3	BOCCOLA COMANDO INVERSIONE	REVERSING BUSH	1
42	065531	ASTA SUPERIORE INVERSIONE	UPPER REVERSING ROD	1
43	065532	ASTA INFERIORE INVERSIONE INOX	INFERIOR REVERSING ROD	1
44	065546	ASTA MEDIA INVERSIONE	MIDDLE REVERSING ROD	1
45	065504	PISTONE	PISTON	1
46	065503	RONDELLA PISTONE	PLUGGER WASHER	2
47	065502	DADO M10 H8 Z.B. DIN 934	NUT M10 H8 Z.B. DIN 934	1
48	065545	TUBO ARIA CORTO	AIR PIPE	1
49	065541	CAMICIA Ø 55x2.5x100	CYLINDER Ø 55x2.5x100	1
50	065540-1	GRANO INOX M5x5 UNI5927	SCREW INOX M5x5 UNI5927	1
51	065552	PORTAGOMMA DRITTO PVC	PVC HOSE-END FITTING	1
52	065551	NIPLES PVC M3/4" - M1/2"	NIPLES PVC M3/4" - M1/2"	1
53	06TP26	RACCORDO PERNO	ADAPTOR	1
54	065506	OR 115 Ø 11.91x2.62 NBR 70	OR 115 Ø 11.91x2.62 NBR 70	1
55	065508	OR 120 Ø 15.54x2.62 NBR 70	OR 120 Ø 15.54x2.62 NBR 70	1



ESENTE DA BAVE E AMMACCHATURE
QUOTE E RUGOSITA' FANNO RIFERIMENTO AL COMPONENTE FINITO

Classe di tolleranza	Dimensioni lineari					Smussi, raccordi			Dimensioni angolari			Disegnato M.R. Visto F.R. Approvato F.R. Peso 2679.47 g Data 07/03/2018 Scala 1:2	
	da 0.5 fino a 6	oltre 6 fino a 30	oltre 30 fino a 120	oltre 120 fino a 400	oltre 400 fino a 1000	da 0.5 fino a 3	oltre 3 fino a 6	oltre a 6	fino a 10°	oltre 10° fino a 50°	oltre 50° fino a 120°		oltre 120° fino a 360°
ISO 2768-f	fine	±0.05	±0.1	±0.15	±0.2	±0.3	±0.2	±0.5	±1	±1°	±0°30'	±0°20'	±0°10'
ISO 2768-m	media	±0.1	±0.2	±0.3	±0.5	±0.8	±0.2	±0.5	±1	±1°	±0°30'	±0°20'	±0°10'

Tolleranza generale: fine
Smussi e raccordi non quotati: 0.3
n.e. lunghezze < 0.5 fare rif. a dimensione da 0.5 a 6

Titolo POMPA PLASTICA INOX/EPDM
Codice Disegno 1045
Gruppo POMPE PNEUMATICHE INOX
Materiale
Trattamento termico
Durezza
Resistenza
Indice di revisione
Foglio n° di 4 di 5

FLEXBIMEC INTERNATIONAL S.r.l. si riserva la proprietà di questo disegno e ne vieta la riproduzione e la divulgazione a terzi a norma di legge

