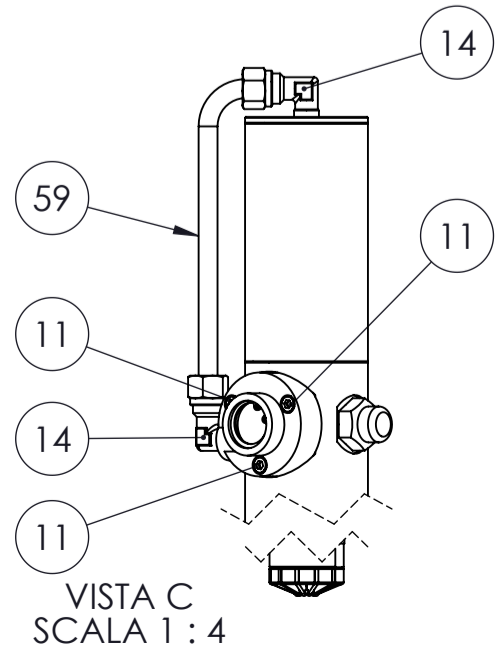
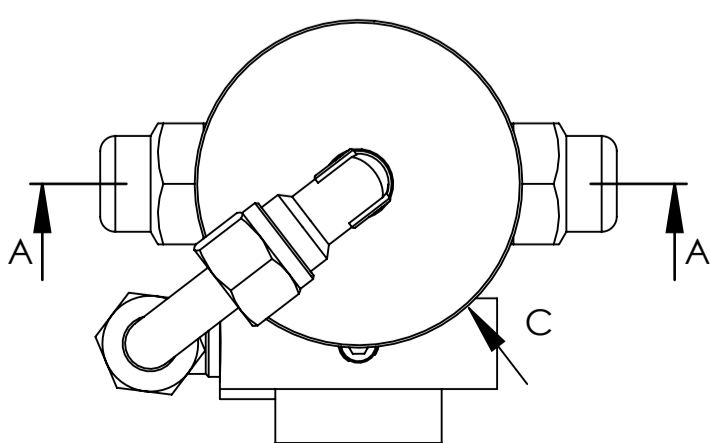


SEZIONE A-A

SEZIONE B-B



VISTA C  
SCALA 1 : 4

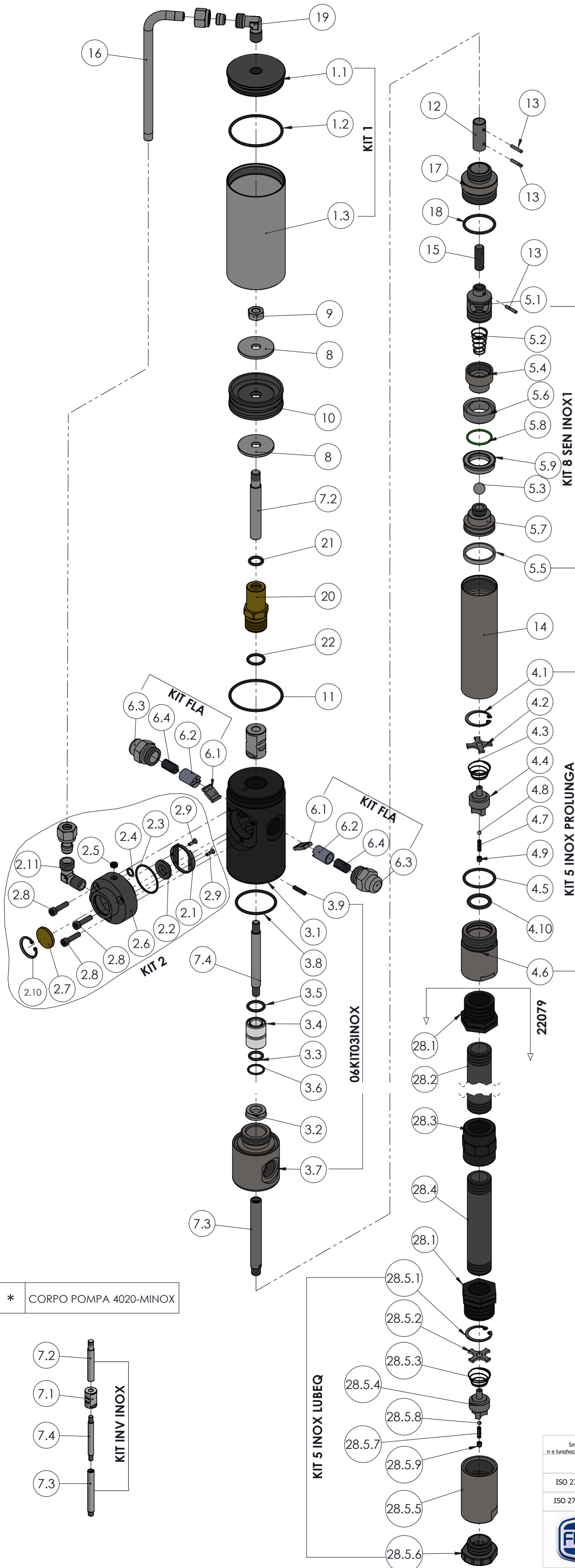
| Num. articolo | CODICE       | TITOLO  | TITLE                                       | Quantità |
|---------------|--------------|---|---|----------|
| 1             | 065501       | TAPPO PER CAMICIA                             | CYLINDER PLUG                               | 1        |
| 2             | 065510       | OR 3218 $\phi$ 55,25x2,62 NBR 70              | OR 3218 $\phi$ 55,25x2,62 NBR 70            | 2        |
| 3             | 065505       | CAMICIA $\phi$ 65x2,5x126                     | CYLINDER $\phi$ 65x2,5x126                  | 1        |
| 4             | 065512-3N    | GABBIETTA                                     | SEAT  | 1        |
| 5             | 065512-4N    | PASTIGLIA DISTRIBUTORE                        | PLATE                                       | 1        |
| 6             | 065513       | OR 2125 $\phi$ 31,47x1,78 NBR 70              | OR 2125 $\phi$ 31,47x1,78 NBR 70            | 1        |
| 7             | 211432       | OR 106 $\phi$ 6,75x1,78 NBR70                 | OR 106 $\phi$ 6,75x1,78 NBR70               | 1        |
| 8             | 065512-2N    | GRANO M8x0,75                                 | SCREW M8x0,75                               | 1        |
| 9             | 065512-1     | DISTRIBUTORE                                  | DISTRIBUTOR                                 | 1        |
| 10            | 054016       | FILTRO SINTERIZZATO PER DISTRIBUTORE          | SINTERED FILTER FOR DISTRIBUTOR             | 1        |
| 11            | 065514-1     | VITE M5x20 8,8 ISO 4762 BRUNITA               | SCREW M5x20 8,8 ISO 4762 BURNISHED          | 3        |
| 12            | 065512-1N    | VITE AUTOFILETTANTE M2,9x16TSP+NIKEL          | SELF-TAPPING SCREW M2,9x16TSP+NIKEL         | 2        |
| 13            | 0655125      | SEEGER TIPO J DIN 472 $\phi$ 25               | SEEGER TYPE J DIN 472 $\phi$ 25             | 1        |
| 14            | 065525-1     | RACCORDO A 90° 1/4 BSP - TUBO $\phi$ 10       | ADAPTOR 90° 1/4 BSP - TUBE $\phi$ 10        | 2        |
| 15            | 065516       | CORPO POMPA                                   | PUMP BODY                                   | 1        |
| 16            | 06EP18       | ANELLO PARAOLIO 12x22x7 EPDM                  | SEAL RING 12x22x7 EPDM                      | 1        |
| 17            | 06EP31       | OR 115 $\phi$ 11,91x2,62 EPDM                 | OR 115 $\phi$ 11,91x2,62 EPDM               | 1        |
| 18            | 06XT33-L     | BOCCOLA IN TEFLON                             | SEAL RETAINER BUSH                          | 1        |
| 19            | 06EP29       | OR 3062 $\phi$ 15,54x2,62 EPDM                | OR 3062 $\phi$ 15,54x2,62 EPDM              | 1        |
| 20            | 065426       | OR 2062 $\phi$ 15,60x1,78 NBR 70              | OR 2062 $\phi$ 15,60x1,78 NBR 70            | 1        |
| 21            | 06XT28       | MANICOTTO 1/2" ATTACCO FISSO                  | PUMP ADAPTOR                                | 1        |
| 22            | 065629       | OR 3162/230 $\phi$ 40,95x2,62 VITON 70        | OR 3162/230 $\phi$ 40,95x2,62 VITON 70      | 1        |
| 23            | 065630       | GRANO M4x18 CL45H                             | SCREW M4x18 CL45H                           | 1        |
| 24            | 05X205       | SEEGER D.28 INOX A2 DIN 472                   | SEEGER D.28 INOX A2 DIN 472                 | 2        |
| 25            | 05X204       | RONDELLA TRANCIATA INOX                       | FILTER WASHER                               | 2        |
| 26            | 05X203A      | MOLLA RACCORDO (VALVOLA)                      | SPRING                                      | 2        |
| 27            | 05X203-1     | CURSORE DOPPIA VALVOLA POMPA $\phi$ 40 INOX   | VALVE-BALL                                  | 2        |
| 28            | 065410-V     | OR 3125 $\phi$ 31,42x2,62 VITON 70            | OR 3125 $\phi$ 31,42x2,62 VITON 70          | 2        |
| 29            | 05X202       | RACCORDO                                      | END PIPE                                    | 1        |
| 30            | 05X207       | MOLLA INVERSIONE                              | SPRING                                      | 2        |
| 31            | 05X206       | SFERA $\phi$ 4 INOX                           | SPHERE $\phi$ 4 INOX                        | 2        |
| 32            | 065540       | GRANO M5x5 INOX FORATO $\phi$ 2               | SCREW M5x5 INOX DRILLED $\phi$ 2            | 2        |
| 33            | 05X218       | OR 4081 $\phi$ 20,22x3,53 VITON 70            | OR 4081 $\phi$ 20,22x3,53 VITON 70          | 1        |
| 34            | 05X214       | ATTACCO PISTONE                               | IRON PISTON ATTACHMENT                      | 1        |
| 35            | 05X214A      | MOLLA PER PISTONE INOX                        | SPRING                                      | 1        |
| 36            | 05X212       | SFERA INOX 440 C $\phi$ 12,7                  | SPHERE INOX 440 C $\phi$ 12,7               | 1        |
| 37            | 05XT19       | POMPANTE SUPERIORE                            | SUPERIOR PUMP                               | 1        |
| 38            | 0654161      | ANELLO PTFE 32x35x5                           | PTFE RING 32x35x5                           | 1        |
| 39            | 05XT20       | GUARNIZIONE                                   | COUPLING NUT                                | 1        |
| 40            | 05XT22       | POMPANTE INFERIORE                            | INFERIOR PUMP                               | 1        |
| 41            | 998010       | OR $\phi$ 25,12x1,78 FKM VITON VERDE          | OR $\phi$ 25,12x1,78 FKM VITON GREEN        | 1        |
| 42            | 05XE21       | ANELLO TENUTA 25x34x8 EPDM                    | SEAL RING 25x34x8 EPDM                      | 1        |
| 43            | 065519       | PIASTRINA PER INVERSIONE                      | REVERSING PLATE                             | 2        |
| 44            | 065520       | BOCCOLA GUIDA MOLLA                           | BUSH  | 2        |
| 45            | 065522       | TAPPO PORTA MOLLA                             | PRESSING SPRING PLUG                        | 2        |
| 46            | 065521       | MOLLA INVERSIONE                              | SPRING                                      | 2        |
| 47            | 065515-3     | BOCCOLA COMANDO INVERSIONE                    | REVERSING BUSH                              | 1        |
| 48            | 065515       | ASTA SUPERIORE INVERSIONE                     | UPPER REVERSING ROD                         | 1        |
| 49            | 065515-1INOX | ALBERO ATTACCO POMPA                          | INFERIOR REVERSING ROD                      | 1        |
| 50            | 065515-2     | ASTA MEDIA INVERSIONE                         | MIDDLE REVERSING ROD                        | 1        |
| 51            | 065503       | RONDELLA PISTONE                              | PLUGER WASHER                               | 2        |
| 52            | 065502       | DADO M10 H8 Z.B. DIN 934                      | NUT M10 H8 Z.B. DIN 934                     | 1        |
| 53            | 065504       | PISTONE                                       | PISTON                                      | 1        |
| 54            | 05X217       | DADO DI CONGIUNZIONE INOX                     | COUPLING NUT                                | 1        |
| 55            | 054015-1     | SPINA $\phi$ 3x16 INOX ISO8752                | PLUG $\phi$ 3x16 INOX ISO8752               | 3        |
| 56            | 05X215       | CAMICIA $\phi$ 40x2,5x140                     | CYLINDER $\phi$ 40x2,5x140                  | 1        |
| 57            | 05X216       | ASTA DI TRASCINAMENTO INOX                    | DRAG ROD                                    | 1        |
| 58            | 06XT28A      | RACCORDO ATTACCO 2° POMPA INOX                | ADAPTOR                                     | 1        |
| 59            | 065524-1     | TUBO ARIA COLLEGAMENTO ESTERNO                | AIR PIPE                                    | 1        |
| 60            | 065507       | GUIDA ASTA                                    | ROD GUIDE                                   | 1        |
| 61            | 3205.0032    | NIPLES RIDUZIONE PVC M 1" - F 3/4"            | NIPLES PVC M 1" - F 3/4                     | 2        |
| 62            | 065555       | TUBO PVC GRIGIO $\phi$ 26,6 M-M 3/4" L=740 mm | GREY PVC PIPE $\phi$ 26,6 M-M 3/4" L=740 mm | 1        |
| 63            | 065553       | MANICOTTO IN PVC RIDUZIONE F-F 3/4" - 3/4"    | PVC HOSE F-F 3/4" - 3/4"                    | 1        |
| 64            | 065554       | TUBO PVC GRIGIO $\phi$ 26,6 M-M 3/4" L=125 mm | GREY PVC PIPE $\phi$ 26,6 M-M 3/4" L=125 mm | 1        |
| 65            | 058302-INOX  | RACCORDO LUBEQ INOX                           | LUBEQ INOX END PIPE                         | 1        |
| 66            | 052201       | FILTRO  | FOOT VALVE                                  | 1        |
| 67            | 065506       | OR 115 $\phi$ 11,91x2,62 NBR 70               | OR 115 $\phi$ 11,91x2,62 NBR 70             | 1        |
| 68            | 065508       | OR 120 $\phi$ 15,54x2,62 NBR 70               | OR 120 $\phi$ 15,54x2,62 NBR 70             | 1        |

ESENTE DA BAVE E AMMACCHATURE  
QUOTE E RUGOSITA' FANNO RIFERIMENTO AL COMPONENTE FINITO

| Classe di tolleranza | Dimensioni lineari |                      |                        |                         |                          | Smussi, raccordi   |                     |           | Dimensioni angolari |                         |                          | Disegnato<br>M.R.<br>Visto<br>F.R.<br>Approvato<br>F.R.<br>Peso<br>4658.33 g<br>Data<br>29/05/2018<br>Scala<br>1:1,5 |                           |
|----------------------|--------------------|----------------------|------------------------|-------------------------|--------------------------|--------------------|---------------------|-----------|---------------------|-------------------------|--------------------------|--|---------------------------|
|                      | da 0,5<br>fino a 6 | oltre 6<br>fino a 30 | oltre 30<br>fino a 120 | oltre 120<br>fino a 400 | oltre 400<br>fino a 1000 | da 0,5<br>fino a 3 | oltre 3<br>fino a 6 | oltre a 6 | fino a 10°          | oltre 10°<br>fino a 50° | oltre 50°<br>fino a 120° |  | oltre 120°<br>fino a 360° |
| ISO 2768-f           | fine               | ±0.05                | ±0.1                   | ±0.15                   | ±0.2                     | ±0.3               | ±0.2                | ±0.5      | ±1                  | ±1°                     | ±0°30'                   | ±0°20'   | ±0°10'                    |
| ISO 2768-m           | media              | ±0.1                 | ±0.2                   | ±0.3                    | ±0.5                     | ±0.8               | ±0.2                | ±0.5      | ±1                  | ±1°                     | ±0°30'                   | ±0°20'   | ±0°10'                    |

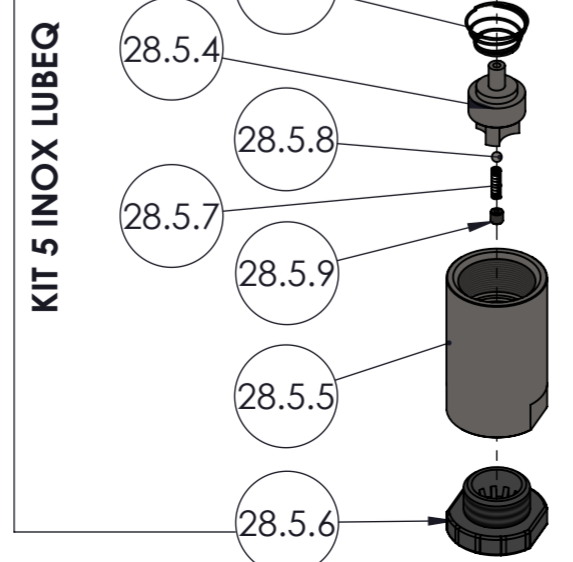
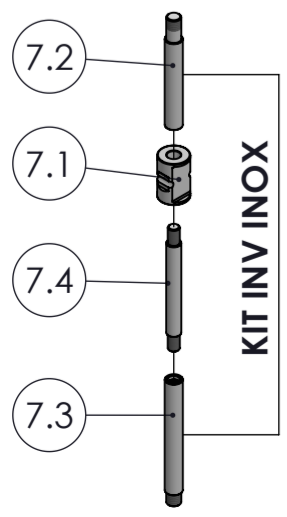


FLEXBIMEC INTERNATIONAL S.r.l. si riserva la proprietà di questo disegno e ne vieta la riproduzione e la divulgazione a terzi a norma di legge



| Num. articolo | CODICE                     | TITOLO   | TITLE                                 | Quantità |
|---------------|----------------------------|--|---------------------------------------|----------|
| <b>1</b>      | <b>KIT 1</b>               | <b>CILINDRO</b>  |                                       | <b>1</b> |
| 1.1           | 065501                     | TAPPO PER CAMICIA  | CYLINDER PLUG                         | 1        |
| 1.2           | 065510                     | OR 3218 Ø55.25x2.62 NBR 70   | OR 3218 Ø55.25x2.62 NBR 70            | 1        |
| 1.3           | 065505                     | CAMICIA Ø65x2.5x126  | CYLINDER Ø65x2.5x126                  | 1        |
| <b>* 2</b>    | <b>KIT 2</b>               | <b>DISTRIBUTORE D'ARIA</b>   |                                       | <b>1</b> |
| 2.1           | 065512-3N                  | GABBIETTA  | SEAT                                  | 1        |
| 2.2           | 065512-4N                  | PASTIGLIA DISTRIBUTORE   | PLATE                                 | 1        |
| 2.3           | 065513                     | OR 2125 Ø31.47x1.78 NBR 70   | OR 2125 Ø31.47x1.78 NBR 70            | 1        |
| 2.4           | 211432                     | OR 106 Ø6.75x1.78 NBR70  | OR 106 Ø6.75x1.78 NBR70               | 1        |
| 2.5           | 065512-2N                  | GRANO M8x0.75  | SCREW M8x0.75                         | 1        |
| 2.6           | 065512-1                   | DISTRIBUTORE   | DISTRIBUTOR                           | 1        |
| 2.7           | 054016                     | FILTRO SINTERIZZATO PER DISTRIBUTORE                                   | SINTERED FILTER FOR DISTRIBUTOR       | 1        |
| 2.8           | 065514-1                   | VITE M5x20 8.8 ISO 4762 BRUNITA  | SCREW M5x20 8.8 ISO 4762 BURNISHED    | 3        |
| 2.9           | 065512-1N                  | VITE AUTOFILETTANTE M2.9x16TSP+NIKEL                                   | SELF-TAPPING SCREW M2.9x16TSP+NIKEL   | 2        |
| 2.10          | 0655125                    | SEEGER TIPO J DIN 472 Ø25  | SEEGER TYPE J DIN 472 Ø25             | 1        |
| 2.11          | 065525-1                   | RACCORDO A 90° 1/4 BSP - TUBO Ø10                                      | ADAPTOR 90° 1/4 BSP - TUBE Ø10        | 1        |
| <b>* 3</b>    | <b>06KIT03INOX</b>         | <b>CORPO POMPA SEMI-ASSEMBLATO</b>                                     |                                       | <b>1</b> |
| 3.1           | 065516                     | CORPO POMPA  | PUMP BODY                             | 1        |
| 3.2           | 06EP18                     | ANELLO PARAOLIO 12x22x7 EPDM   | SEAL RING 12x22x7 EPDM                | 1        |
| 3.3           | 06EP31                     | OR 115 Ø11.91x2.62 EPDM  | OR 115 Ø11.91x2.62 EPDM               | 1        |
| 3.4           | 06XT33-L                   | BOCCOLA IN TEFLON  | SEAL RETAINER BUSH                    | 1        |
| 3.5           | 06EP29                     | OR 3062 Ø15.54x2.62 EPDM   | OR 3062 Ø15.54x2.62 EPDM              | 1        |
| 3.6           | 065426                     | OR 2062 Ø15.60x1.78 NBR 70   | OR 2062 Ø15.60x1.78 NBR 70            | 1        |
| 3.7           | 06XT28                     | MANICOTTO 1/2" ATTACCO FISSO   | PUMP ADAPTOR                          | 1        |
| 3.8           | 065629                     | OR 3162/230 Ø40,95x2.62 VITON 70                                       | OR 3162/230 Ø40,95x2.62 VITON 70      | 1        |
| 3.9           | 065630                     | GRANO M4x18 CL45H  | SCREW M4x18 CL45H                     | 1        |
| <b>4</b>      | <b>KIT 5 INOX PROLUNGA</b> | <b>VALVOLA DI PROLUNGA</b>   |                                       | <b>1</b> |
| 4.1           | 05X205                     | SEEGER D.28 INOX A2 DIN 472  | SEEGER D.28 INOX A2 DIN 472           | 1        |
| 4.2           | 05X204                     | RONDELLA TRANCIATA INOX  | FILTER WASHER                         | 1        |
| 4.3           | 05X203A                    | MOLLA RACCORDO (VALVOLA)   | SPRING                                | 1        |
| 4.4           | 05X203-1                   | CURSORE DOPPIA VALVOLA POMPA Ø40 INOX                                  | VALVE-BALL                            | 1        |
| 4.5           | 065410-V                   | OR 3125 Ø31.42x2.62 VITON 70   | OR 3125 Ø31.42x2.62 VITON 70          | 1        |
| 4.6           | 05X202                     | RACCORDO   | END PIPE                              | 1        |
| 4.7           | 05X207                     | MOLLA INVERSIONE   | SPRING                                | 1        |
| 4.8           | 05X206                     | SFERA Ø4 INOX  | SPHERE Ø4 INOX                        | 1        |
| 4.9           | 065540                     | GRANO M5x5 INOX FORATO Ø2  | SCREW M5x5 INOX DRILLED Ø2            | 1        |
| 4.10          | 05X218                     | OR 4081 Ø20.22x3.53 VITON 70   | OR 4081 Ø20.22x3.53 VITON 70          | 1        |
| <b>5</b>      | <b>KIT 8 SEN INOX1</b>     | <b>BY-PASS SEMPLICE EFFETTO</b>  |                                       | <b>1</b> |
| 5.1           | 05X214                     | ATTACCO PISTONE  | IRON PISTON ATTACHMENT                | 1        |
| 5.2           | 05X214A                    | MOLLA PER PISTONE INOX   | SPRING                                | 1        |
| 5.3           | 05X212                     | SFERA INOX 440 C Ø12,7   | SPHERE INOX 440 C Ø12,7               | 1        |
| 5.4           | 05XT19                     | POMPANTE SUPERIORE   | SUPERIOR PUMP                         | 1        |
| 5.5           | 0654161                    | ANELLO PTFE 32x35x5  | PTFE RING 32x35x5                     | 1        |
| 5.6           | 05XT20                     | GUARNIZIONE  | COUPLING NUT                          | 1        |
| 5.7           | 05XT22                     | POMPANTE INFERIORE   | INFERIOR PUMP                         | 1        |
| 5.8           | 998010                     | OR Ø25,12x1,78 FKM VITON VERDE   | OR Ø25,12x1,78 FKM VITON GREEN        | 1        |
| 5.9           | 05XE21                     | ANELLO TENUTA 25x34x8 EPDM   | SEAL RING 25x34x8 EPDM                | 1        |
| <b>* 6</b>    | <b>KIT FLA</b>             | <b>SPINGIMOLLA COMPLETO</b>  |                                       | <b>2</b> |
| 6.1           | 065519                     | PIASTRINA PER INVERSIONE   | REVERSING PLATE                       | 1        |
| 6.2           | 065520                     | BOCCOLA GUIDA MOLLA  | BUSH                                  | 1        |
| 6.3           | 065522                     | TAPPO PORTA MOLLA  | PRESSING SPRING PLUG                  | 1        |
| 6.4           | 065521                     | MOLLA INVERSIONE   | SPRING                                | 1        |
| <b>* 7</b>    | <b>KIT INV INOX</b>        | <b>ASTA INVERSIONE</b>   |                                       | <b>1</b> |
| 7.1           | 065515-3                   | BOCCOLA COMANDO INVERSIONE   | REVERSING BUSH                        | 1        |
| 7.2           | 065515                     | ASTA SUPERIORE INVERSIONE  | UPPER REVERSING ROD                   | 1        |
| 7.3           | 065515-1INOX               | ALBERO ATTACCO POMPA   | INFERIOR REVERSING ROD                | 1        |
| 7.4           | 065515-2                   | ASTA MEDIA INVERSIONE  | MIDDLE REVERSING ROD                  | 1        |
| 8             | 065503                     | RONDELLA PISTONE   | PLUGER WASHER                         | 2        |
| 9             | 065502                     | DADO M10 H8 Z.B. DIN 934   | NUT M10 H8 Z.B. DIN 934               | 1        |
| 10            | 065504                     | PISTONE  | PISTON                                | 1        |
| <b>* 11</b>   | <b>065510</b>              | <b>OR 3218 Ø55.25x2.62 NBR 70</b>                                      | <b>OR 3218 Ø55.25x2.62 NBR 70</b>     | <b>1</b> |
| 12            | 05X217                     | DADO DI CONGIUNZIONE INOX  | COUPLING NUT                          | 1        |
| 13            | 054015-1                   | SPINA Ø3x16 INOX ISO8752   | PLUG Ø3x16 INOX ISO8752               | 3        |
| 14            | 05X215                     | CAMICIA Ø40x2.5x140  | CYLINDER Ø40x2.5x140                  | 1        |
| 15            | 05X216                     | ASTA DI TRASCINAMENTO INOX   | DRAG ROD                              | 1        |
| 16            | 065524-1                   | TUBO ARIA COLLEGAMENTO ESTERNO   | AIR PIPE                              | 1        |
| 17            | 06XT28A                    | RACCORDO ATTACCO 2° POMPA INOX   | ADAPTOR                               | 1        |
| 18            | 065410-V                   | OR 3125 Ø31.42x2.62 VITON 70   | OR 3125 Ø31.42x2.62 VITON 70          | 1        |
| 19            | 065525-1                   | RACCORDO A 90° 1/4 BSP - TUBO Ø10                                      | ADAPTOR 90° 1/4 BSP - TUBE Ø10        | 1        |
| <b>* 20</b>   | <b>065507</b>              | <b>GUIDA ASTA</b>  | <b>ROD GUIDE</b>                      | <b>1</b> |
| <b>* 21</b>   | <b>065506</b>              | <b>OR 115 Ø11.91x2.62 NBR 70</b>                                       | <b>OR 115 Ø11.91x2.62 NBR 70</b>      | <b>1</b> |
| <b>* 22</b>   | <b>065508</b>              | <b>OR 120 Ø15.54x2.62 NBR 70</b>                                       | <b>OR 120 Ø15.54x2.62 NBR 70</b>      | <b>1</b> |
| <b>28</b>     | <b>22079</b>               | <b>TUBO PESCANTE PVC Ø28 2 PEZZI L. 950 ATTACCO M 1" VALVOLA LUBEQ</b> |                                       | <b>1</b> |
| 28.1          | 3205.0032                  | NIPLER RIDUZIONE PVC M 1" - F 3/4"                                     | NIPLER PVC M 1" - F 3/4               | 2        |
| 28.2          | 065555                     | TUBO PVC GRIGIO Ø26.6 M-M 3/4" L=740 mm                                | GREY PVC PIPE Ø26.6 M-M 3/4" L=740 mm | 1        |
| 28.3          | 065553                     | MANICOTTO IN PVC RIDUZIONE F-F 3/4" - 3/4"                             | PVC HOSE F-F 3/4" - 3/4"              | 1        |
| 28.4          | 065554                     | TUBO PVC GRIGIO Ø26.6 M-M 3/4" L=125 mm                                | GREY PVC PIPE Ø26.6 M-M 3/4" L=125 mm | 1        |
| <b>28.5</b>   | <b>KIT 5 INOX LUBEQ</b>    | <b>VALVOLA DI PESCAGGIO</b>  |                                       | <b>1</b> |
| 28.5.1        | 05X205                     | SEEGER D.28 INOX A2 DIN 472  | SEEGER D.28 INOX A2 DIN 472           | 1        |
| 28.5.2        | 05X204                     | RONDELLA TRANCIATA INOX  | FILTER WASHER                         | 1        |
| 28.5.3        | 05X203A                    | MOLLA RACCORDO (VALVOLA)   | SPRING                                | 1        |
| 28.5.4        | 05X203-1                   | CURSORE DOPPIA VALVOLA POMPA Ø40 INOX                                  | VALVE-BALL                            | 1        |
| 28.5.5        | 058302-INOX                | RACCORDO LUBEQ INOX  | LUBEQ INOX END PIPE                   | 1        |
| 28.5.6        | 052201                     | FILTRO   | FOOT VALVE                            | 1        |
| 28.5.7        | 05X207                     | MOLLA INVERSIONE   | SPRING                                | 1        |
| 28.5.8        | 05X206                     | SFERA Ø4 INOX  | SPHERE Ø4 INOX                        | 1        |
| 28.5.9        | 065540                     | GRANO M5x5 INOX FORATO Ø2  | SCREW M5x5 INOX DRILLED Ø2            | 1        |

\* CORPO POMPA 4020-MINOX



Tolleranza generale: fine  
Smussi e raccordi non quotati: 0,3  
n e lunghesse: < 0.5 fare rif. a dimensione da 0,5 a 6

| Classe di tolleranza | Dimensioni lineari |                   |                     |                      |                       | Smussi, raccordi |                  |           | Dimensioni angolari |                      |                       |                        |        |
|----------------------|--------------------|-------------------|---------------------|----------------------|-----------------------|------------------|------------------|-----------|---------------------|----------------------|-----------------------|------------------------|--------|
|                      | da 0,5 fino a 6    | oltre 6 fino a 30 | oltre 30 fino a 120 | oltre 120 fino a 400 | oltre 400 fino a 1000 | da 0,5 fino a 3  | oltre 3 fino a 6 | oltre a 6 | fino a 10°          | oltre 10° fino a 50° | oltre 50° fino a 120° | oltre 120° fino a 360° |        |
| ISO 2768-f           | fine               | ±0.05             | ±0.1                | ±0.15                | ±0.2                  | ±0.3             | ±0.2             | ±0.5      | ±1                  | ±1°                  | ±0°30'                | ±0°20'                 | ±0°10' |
| ISO 2768-m           | media              | ±0.1              | ±0.2                | ±0.3                 | ±0.5                  | ±0.8             |                  |           |                     |                      |                       |                        |        |

Scostamento limite per campi di dimensioni fondamentali

Disegnato M.R.  
Visto F.R.  
Approvato F.R.  
Peso 4658.33 g  
Data 29/05/2018  
Scala 1:3

TITOLO POMPA PNEUMATICA INOX TUBO PESCANTE + VALVOLA LUBEQ  
Codice Disegno 1050-EPDM  
Gruppo POMPE PNEUMATICHE INOX Durezza Resistenza  
Materiale  
Trattamento termico Trattamento superficiale  
Indice di revisione 1  
Foglio n° di 5 di 5

FLEXBIMEC INTERNATIONAL S.r.l. si riserva la proprietà di questo disegno e ne vieta la riproduzione e la divulgazione a terzi a norma di legge