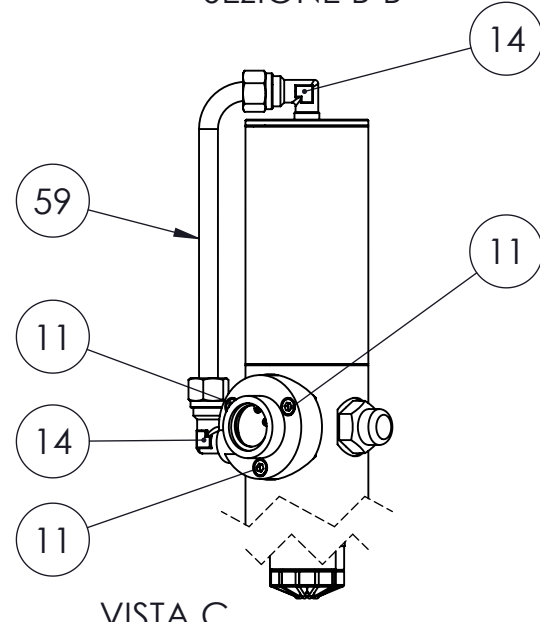
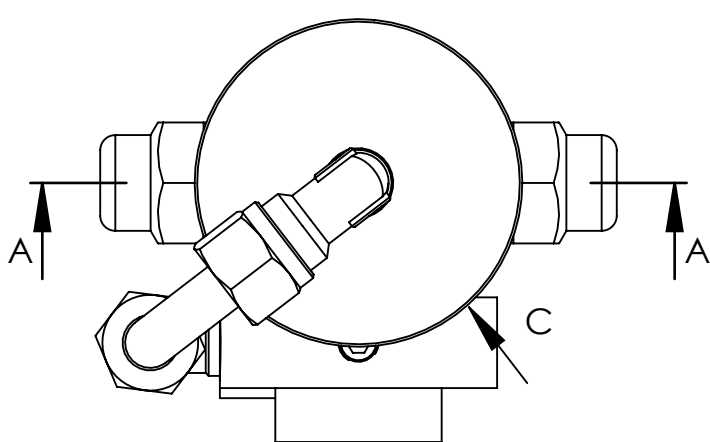


SEZIONE A-A

SEZIONE B-B

VISTA C
SCALA 1 : 4

Num. articolo	CODICE	TITOLO	TITLE	Quantità
1	065501	TAPPO PER CAMICIA	CYLINDER PLUG	1
2	065510	OR 3218 Ø 55.25x2.62 NBR 70	OR 3218 Ø 55.25x2.62 NBR 70	2
3	065505	CAMICIA Ø 65x2.5x126	CYLINDER Ø 65x2.5x126	1
4	065512-3N	GABBIETTA	SEAT	1
5	065512-4N	PASTIGLIA DISTRIBUTORE	PLATE	1
6	065513	OR 2125 Ø 31.47x1.78 NBR 70	OR 2125 Ø 31.47x1.78 NBR 70	1
7	211432	OR 106 Ø 6.75x1.78 NBR70	OR 106 Ø 6.75x1.78 NBR70	1
8	065512-2N	GRANO M8x0.75	SCREW M8x0.75	1
9	065512-1	DISTRIBUTORE	DISTRIBUTOR	1
10	054016	FILTRO SINTERIZZATO PER DISTRIBUTORE	SINTERED FILTER FOR DISTRIBUTOR	1
11	065514-1	VITE M5x20 8.8 ISO 4762 BRUNITA	SCREW M5x20 8.8 ISO 4762 BURNISHED	3
12	065512-1N	VITE AUTOFILETTANTE M2.9x16TSP+NIKEL	SELF-TAPPING SCREW M2.9x16TSP+NIKEL	2
13	0655125	SEEGER TIPO J DIN 472 Ø 25	SEEGER TYPE J DIN 472 Ø 25	1
14	065525-1	RACCORDO A 90° 1/4 BSP - TUBO Ø 10	ADAPTOR 90° 1/4 BSP - TUBE Ø 10	2
15	065516	CORPO POMPA	PUMP BODY	1
16	06AG18	ANELLO PARAOLIO 12x22x7 VITON	SEAL RING 12x22x7 VITON	1
17	065506-V	OR 115 Ø 11.91x2.62 VITON 70	OR 115 Ø 11.91x2.62 VITON 70	1
18	06XT33-L	BOCCOLA IN TEFLON	SEAL RETAINER BUSH	1
19	065508-V	OR 121 Ø 15.88x2.62 VITON 70	OR 121 Ø 15.88x2.62 VITON 70	1
20	065426	OR 2062 Ø 15.60x1.78 NBR 70	OR 2062 Ø 15.60x1.78 NBR 70	1
21	06XT28	MANICOTTO 1/2" ATTACCO FISSO	PUMP ADAPTOR	1
22	065629	OR 3162/230 Ø 40.95x2.62 VITON 70	OR 3162/230 Ø 40.95x2.62 VITON 70	1
23	065630	GRANO M4x18 CL45H	SCREW M4x18 CL45H	1
24	05X205	SEEGER D.28 INOX A2 DIN 472	SEEGER D.28 INOX A2 DIN 472	2
25	05X204	RONDELLA TRANCIATA INOX	FILTER WASHER	2
26	05X203A	MOLLA RACCORDO (VALVOLA)	SPRING	2
27	05X203-1	CURSORE DOPPIA VALVOLA POMPA Ø 40 INOX	VALVE-BALL	2
28	065410-V	OR 3125 Ø 31.42x2.62 VITON 70	OR 3125 Ø 31.42x2.62 VITON 70	2
29	05X202	RACCORDO	END PIPE	1
30	05X207	MOLLA INVERSIONE	SPRING	2
31	05X206	SFERA Ø 4 INOX	SPHERE Ø 4 INOX	2
32	065540	GRANO M5x5 INOX FORATO Ø 2	SCREW M5x5 INOX DRILLED Ø 2	2
33	05X218	OR 4081 Ø 20.22x3.53 VITON 70	OR 4081 Ø 20.22x3.53 VITON 70	1
34	05X214	ATTACCO PISTONE	IRON PISTON ATTACHMENT	1
35	05X214A	MOLLA PER PISTONE INOX	SPRING	1
36	05X212	SFERA INOX 440 C Ø 12.7	SPHERE INOX 440 C Ø 12.7	1
37	05XT19	POMPANTE SUPERIORE	SUPERIOR PUMP	1
38	0654161	ANELLO PTFE 32x35x5	PTFE RING 32x35x5	1
39	05XT20	GUARNIZIONE	COUPLING NUT	1
40	05XT22	POMPANTE INFERIORE	INFERIOR PUMP	1
41	998010	OR Ø 25,12x1,78 FKM VITON VERDE	OR Ø 25,12x1,78 FKM VITON GREEN	1
42	05AG08	ANELLO TENUTA 25x34x8 VITON 70	SEAL RING 25x34x8 VITON 70	1
43	065519	PIASTRINA PER INVERSIONE	REVERSING PLATE	2
44	065520	BOCCOLA GUIDA MOLLA	BUSH	2
45	065522	TAPPO PORTA MOLLA	PRESSING SPRING PLUG	2
46	065521	MOLLA INVERSIONE	SPRING	2
47	065515-3	BOCCOLA COMANDO INVERSIONE	REVERSING BUSH	1
48	065515	ASTA SUPERIORE INVERSIONE	UPPER REVERSING ROD	1
49	065515-1INOX	ALBERO ATTACCO POMPA	INFERIOR REVERSING ROD	1
50	065515-2	ASTA MEDIA INVERSIONE	MIDDLE REVERSING ROD	1
51	065503	RONDELLA PISTONE	PLUGGER WASHER	2
52	065502	DADO M10 H8 Z.B. DIN 934	NUT M10 H8 Z.B. DIN 934	1
53	065504	PISTONE	PISTON	1
54	05X217	DADO DI CONGIUNZIONE INOX	COUPLING NUT	1
55	054015-1	SPINA Ø 3x16 INOX ISO8752	PLUG Ø 3x16 INOX ISO8752	3
56	05X215	CAMICIA Ø 40x2.5x140	CYLINDER Ø 40x2.5x140	1
57	05X216	ASTA DI TRASCINAMENTO INOX	DRAG ROD	1
58	06XT28A	RACCORDO ATTACCO 2° POMPA INOX	ADAPTOR	1
59	065524-1	TUBO ARIA COLLEGAMENTO ESTERNO	AIR PIPE	1
60	065507	GUIDA ASTA	ROD GUIDE	1
61	3205.0032	NIPLES RIDUZIONE PVC M 1" - F 3/4"	NIPLES PVC M 1" - F 3/4	2
62	065555	TUBO PVC GRIGIO Ø 26,6 M-M 3/4" L=740 mm	GREY PVC PIPE Ø 26,6 M-M 3/4" L=740 mm	1
63	065553	MANICOTTO IN PVC RIDUZIONE F-F 3/4" - 3/4"	PVC HOSE F-F 3/4" - 3/4"	1
64	065554	TUBO PVC GRIGIO Ø 26,6 M-M 3/4" L=125 mm	GREY PVC PIPE Ø 26,6 M-M 3/4" L=125 mm	1
65	058302-INOX	RACCORDO LUBEQ INOX	LUBEQ INOX END PIPE	1
66	052201	FILTRO	FOOT VALVE	1
67	065506	OR 115 Ø 11.91x2.62 NBR 70	OR 115 Ø 11.91x2.62 NBR 70	1
68	065508	OR 120 Ø 15.54x2.62 NBR 70	OR 120 Ø 15.54x2.62 NBR 70	1

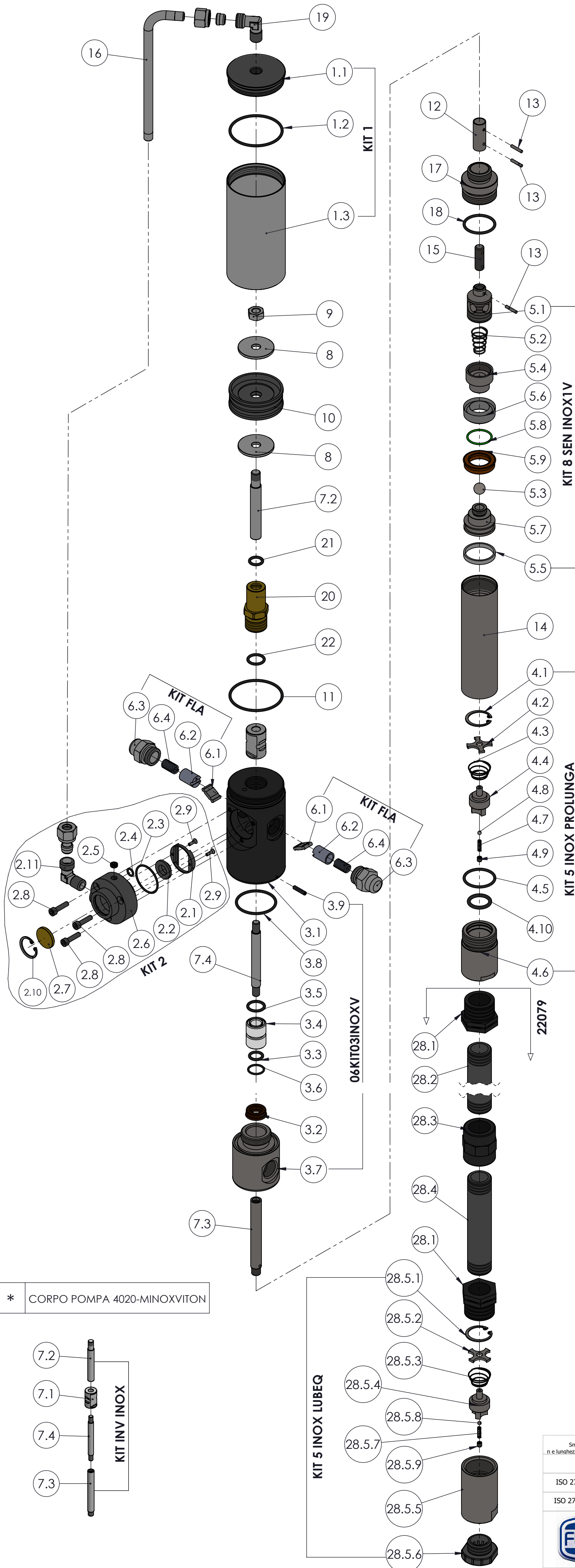


ESENTE DA BAVE E AMMACCHATURE
QUOTE E RUGOSITA' FANNO RIFERIMENTO AL COMPONENTE FINITO

Classe di tolleranza	Dimensioni lineari					Smussi, raccordi			Dimensioni angolari			Disegnato M.R. Verificato F.R. Approvato F.R. Peso 4660.63 g Data 29/05/2018 Scala 1:1.5	
	da 0.5 fino a 6	oltre 6 fino a 30	oltre 30 fino a 120	oltre 120 fino a 400	oltre 400 fino a 1000	da 0.5 fino a 3	oltre 3 fino a 6	oltre a 6	fino a 10°	oltre 10° fino a 50°	oltre 50° fino a 120°		oltre 120° fino a 360°
ISO 2768-f	fine	±0.05	±0.1	±0.15	±0.2	±0.3	±0.2	±0.5	±1	±1°	±0°30'	±0°20'	±0°10'
ISO 2768-m	media	±0.1	±0.2	±0.3	±0.5	±0.8	±0.2	±0.5	±1	±1°	±0°30'	±0°20'	±0°10'

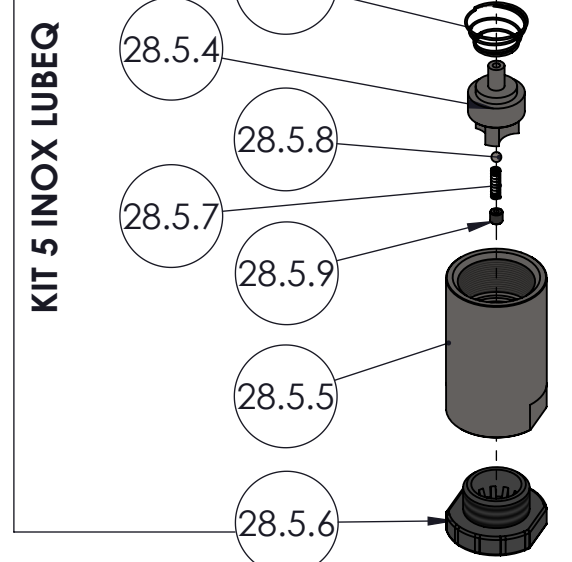
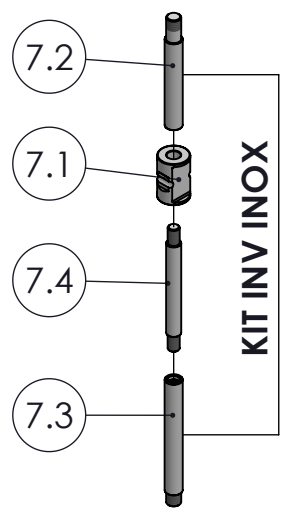


FLEXBIMEC INTERNATIONAL S.r.l. si riserva la proprietà di questo disegno e ne vieta la riproduzione e la divulgazione a terzi a norma di legge



Num. articolo	CODICE	TITOLO	TITLE	Quantità
1	KIT 1	CILINDRO		1
1.1	065501	TAPPO PER CAMICIA	CYLINDER PLUG	1
1.2	065510	OR 3218 Ø55.25x2.62 NBR 70	OR 3218 Ø55.25x2.62 NBR 70	1
1.3	065505	CAMICIA Ø65x2.5x126	CYLINDER Ø65x2.5x126	1
* 2	KIT 2	DISTRIBUTORE D'ARIA		1
2.1	065512-3N	GABBIETTA	SEAT	1
2.2	065512-4N	PASTIGLIA DISTRIBUTORE	PLATE	1
2.3	065513	OR 2125 Ø31.47x1.78 NBR 70	OR 2125 Ø31.47x1.78 NBR 70	1
2.4	211432	OR 106 Ø6.75x1.78 NBR70	OR 106 Ø6.75x1.78 NBR70	1
2.5	065512-2N	GRANO M8x0.75	SCREW M8x0.75	1
2.6	065512-1	DISTRIBUTORE	DISTRIBUTOR	1
2.7	054016	FILTRO SINTERIZZATO PER DISTRIBUTORE	SINTERED FILTER FOR DISTRIBUTOR	1
2.8	065514-1	VITE M5x20 8.8 ISO 4762 BRUNITA	SCREW M5x20 8.8 ISO 4762 BURNISHED	3
2.9	065512-1N	VITE AUTOFILETTANTE M2.9x16TSP+NIKEL	SELF-TAPPING SCREW M2.9x16TSP+NIKEL	2
2.10	0655125	SEEGER TIPO J DIN 472 Ø25	SEEGER TYPE J DIN 472 Ø25	1
2.11	065525-1	RACCORDO A 90° 1/4 BSP - TUBO Ø10	ADAPTOR 90° 1/4 BSP - TUBE Ø10	1
* 3	06KIT03INOXV	CORPO POMPA SEMI-ASSEMBLATO		1
3.1	065516	CORPO POMPA	PUMP BODY	1
3.2	06AG18	ANELLO PARAOLIO 12x22x7 VITON	SEAL RING 12x22x7 VITON	1
3.3	065506-V	OR 115 Ø11.91x2.62 VITON 70	OR 115 Ø11.91x2.62 VITON 70	1
3.4	06XT33-L	BOCCOLA IN TEFLON	SEAL RETAINER BUSH	1
3.5	065508-V	OR 121 Ø15.88x2.62 VITON 70	OR 121 Ø15.88x2.62 VITON 70	1
3.6	065426	OR 2062 Ø15.60x1.78 NBR 70	OR 2062 Ø15.60x1.78 NBR 70	1
3.7	06XT28	MANICOTTO 1/2" ATTACCO FISSO	PUMP ADAPTOR	1
3.8	065629	OR 3162/230 Ø40.95x2.62 VITON 70	OR 3162/230 Ø40.95x2.62 VITON 70	1
3.9	065630	GRANO M4x18 CL45H	SCREW M4x18 CL45H	1
4	KIT 5 INOX PROLUNGA	VALVOLA DI PROLUNGA		1
4.1	05X205	SEEGER D.28 INOX A2 DIN 472	SEEGER D.28 INOX A2 DIN 472	1
4.2	05X204	RONDELLA TRANCIATA INOX	FILTER WASHER	1
4.3	05X203A	MOLLA RACCORDO (VALVOLA)	SPRING	1
4.4	05X203-1	CURSORE DOPPIA VALVOLA POMPA Ø40 INOX	VALVE-BALL	1
4.5	065410-V	OR 3125 Ø31.42x2.62 VITON 70	OR 3125 Ø31.42x2.62 VITON 70	1
4.6	05X202	RACCORDO	END PIPE	1
4.7	05X207	MOLLA INVERSIONE	SPRING	1
4.8	05X206	SFERA Ø4 INOX	SPHERE Ø4 INOX	1
4.9	065540	GRANO M5x5 INOX FORATO Ø2	SCREW M5x5 INOX DRILLED Ø2	1
4.10	05X218	OR 4081 Ø20.22x3.53 VITON 70	OR 4081 Ø20.22x3.53 VITON 70	1
5	KIT 8 SEN INOX1V	BY-PASS SEMPLICE EFFETTO		1
5.1	05X214	ATTACCO PISTONE	IRON PISTON ATTACHMENT	1
5.2	05X214A	MOLLA PER PISTONE INOX	SPRING	1
5.3	05X212	SFERA INOX 440 C Ø12.7	SPHERE INOX 440 C Ø12.7	1
5.4	05XT19	POMPANTE SUPERIORE	SUPERIOR PUMP	1
5.5	0654161	ANELLO PTFE 32x35x5	PTFE RING 32x35x5	1
5.6	05XT20	GUARNIZIONE	COUPLING NUT	1
5.7	05XT22	POMPANTE INFERIORE	INFERIOR PUMP	1
5.8	998010	OR Ø25,12x1,78 FKM VITON VERDE	OR Ø25,12x1,78 FKM VITON GREEN	1
5.9	05AG08	ANELLO TENUTA 25x34x8 VITON 70	SEAL RING 25x34x8 VITON 70	1
* 6	KIT FLA	SPINGIMOLLA COMPLETO		2
6.1	065519	PIASTRINA PER INVERSIONE	REVERSING PLATE	1
6.2	065520	BOCCOLA GUIDA MOLLA	BUSH	1
6.3	065522	TAPPO PORTA MOLLA	PRESSING SPRING PLUG	1
6.4	065521	MOLLA INVERSIONE	SPRING	1
* 7	KIT INV INOX	ASTA INVERSIONE		1
7.1	065515-3	BOCCOLA COMANDO INVERSIONE	REVERSING BUSH	1
7.2	065515	ASTA SUPERIORE INVERSIONE	UPPER REVERSING ROD	1
7.3	065515-1INOX	ALBERO ATTACCO POMPA	INFERIOR REVERSING ROD	1
7.4	065515-2	ASTA MEDIA INVERSIONE	MIDDLE REVERSING ROD	1
8	065503	RONDELLA PISTONE	PLUGER WASHER	2
9	065502	DADO M10 H8 Z.B. DIN 934	NUT M10 H8 Z.B. DIN 934	1
10	065504	PISTONE	PISTON	1
* 11	065510	OR 3218 Ø55.25x2.62 NBR 70	OR 3218 Ø55.25x2.62 NBR 70	1
12	05X217	DADO DI CONGIUNZIONE INOX	COUPLING NUT	1
13	054015-I	SPINA Ø3x16 INOX ISO8752	PLUG Ø3x16 INOX ISO8752	3
14	05X215	CAMICIA Ø40x2.5x140	CYLINDER Ø40x2.5x140	1
15	05X216	ASTA DI TRASCINAMENTO INOX	DRAG ROD	1
16	065524-1	TUBO ARIA COLLEGAMENTO ESTERNO	AIR PIPE	1
17	06XT28A	RACCORDO ATTACCO 2° POMPA INOX	ADAPTOR	1
18	065410-V	OR 3125 Ø31.42x2.62 VITON 70	OR 3125 Ø31.42x2.62 VITON 70	1
19	065525-1	RACCORDO A 90° 1/4 BSP - TUBO Ø10	ADAPTOR 90° 1/4 BSP - TUBE Ø10	1
* 20	065507	GUIDA ASTA	ROD GUIDE	1
* 21	065506	OR 115 Ø11.91x2.62 NBR 70	OR 115 Ø11.91x2.62 NBR 70	1
* 22	065508	OR 120 Ø15.54x2.62 NBR 70	OR 120 Ø15.54x2.62 NBR 70	1
28	22079	TUBO PESCANTE PVC Ø28 2 PEZZI L. 950 ATTACCO M 1" VALVOLA LUBEQ		1
28.1	3205.0032	NIPLER RIDUZIONE PVC M 1" - F 3/4"	NIPLER PVC M 1" - F 3/4"	2
28.2	065555	TUBO PVC GRIGIO Ø26.6 M-M 3/4" L=740 mm	GREY PVC PIPE Ø26.6 M-M 3/4" L=740 mm	1
28.3	065553	MANICOTTO IN PVC RIDUZIONE F-F 3/4" - 3/4"	PVC HOSE F-F 3/4" - 3/4"	1
28.4	065554	TUBO PVC GRIGIO Ø26.6 M-M 3/4" L=125 mm	GREY PVC PIPE Ø26.6 M-M 3/4" L=125 mm	1
28.5	KIT 5 INOX LUBEQ	VALVOLA DI PESCAGGIO		1
28.5.1	05X205	SEEGER D.28 INOX A2 DIN 472	SEEGER D.28 INOX A2 DIN 472	1
28.5.2	05X204	RONDELLA TRANCIATA INOX	FILTER WASHER	1
28.5.3	05X203A	MOLLA RACCORDO (VALVOLA)	SPRING	1
28.5.4	05X203-1	CURSORE DOPPIA VALVOLA POMPA Ø40 INOX	VALVE-BALL	1
28.5.5	058302-INOX	RACCORDO LUBEQ INOX	LUBEQ INOX END PIPE	1
28.5.6	052201	FILTRO	FOOT VALVE	1
28.5.7	05X207	MOLLA INVERSIONE	SPRING	1
28.5.8	05X206	SFERA Ø4 INOX	SPHERE Ø4 INOX	1
28.5.9	065540	GRANO M5x5 INOX FORATO Ø2	SCREW M5x5 INOX DRILLED Ø2	1

* CORPO POMPA 4020-MINOXVITON



Tolleranza generale: fine		Scostamento limite per campi di dimensioni fondamentali										Disegnato M.R.			
Smussi e raccordi non quotati: 0.3		Dimensioni lineari					Smussi, raccordi			Dimensioni angolari		Visto F.R.			
Classe di tolleranza		da 0.5 fino a 6	oltre 6 fino a 30	oltre 30 fino a 120	oltre 120 fino a 400	oltre 400 fino a 1000	da 0.5 fino a 3	oltre 3 fino a 6	oltre a 6	fino a 10°	oltre 10° fino a 50°	oltre 50° fino a 120°	oltre 120° fino a 360°	Approvato F.R.	
ISO 2768-f	fine	±0.05	±0.1	±0.15	±0.2	±0.3	±0.2	±0.5	±1	±1°	±0°30'	±0°20'	±0°10'	Peso 4660.63 g	
ISO 2768-m	media	±0.1	±0.2	±0.3	±0.5	±0.8	±0.2	±0.5	±1	±1°	±0°30'	±0°20'	±0°10'	Data 29/05/2018	
TITOLO POMPA PNEUMATICA INOX TUBO PESCANTE + VALVOLA LUBEQ		Gruppo POMPE PNEUMATICHE INOX		Durezza		Resistenza		Codice Disegno 1050-VITON		Indice di revisione 1		Foglio n° di 5 di 5		Scala 1:3	
Materiale		Trattamento termico		Trattamento superficiale											

FLEXBIMEC INTERNATIONAL S.r.l. si riserva la proprietà di questo disegno e ne vieta la riproduzione e la divulgazione a terzi a norma di legge