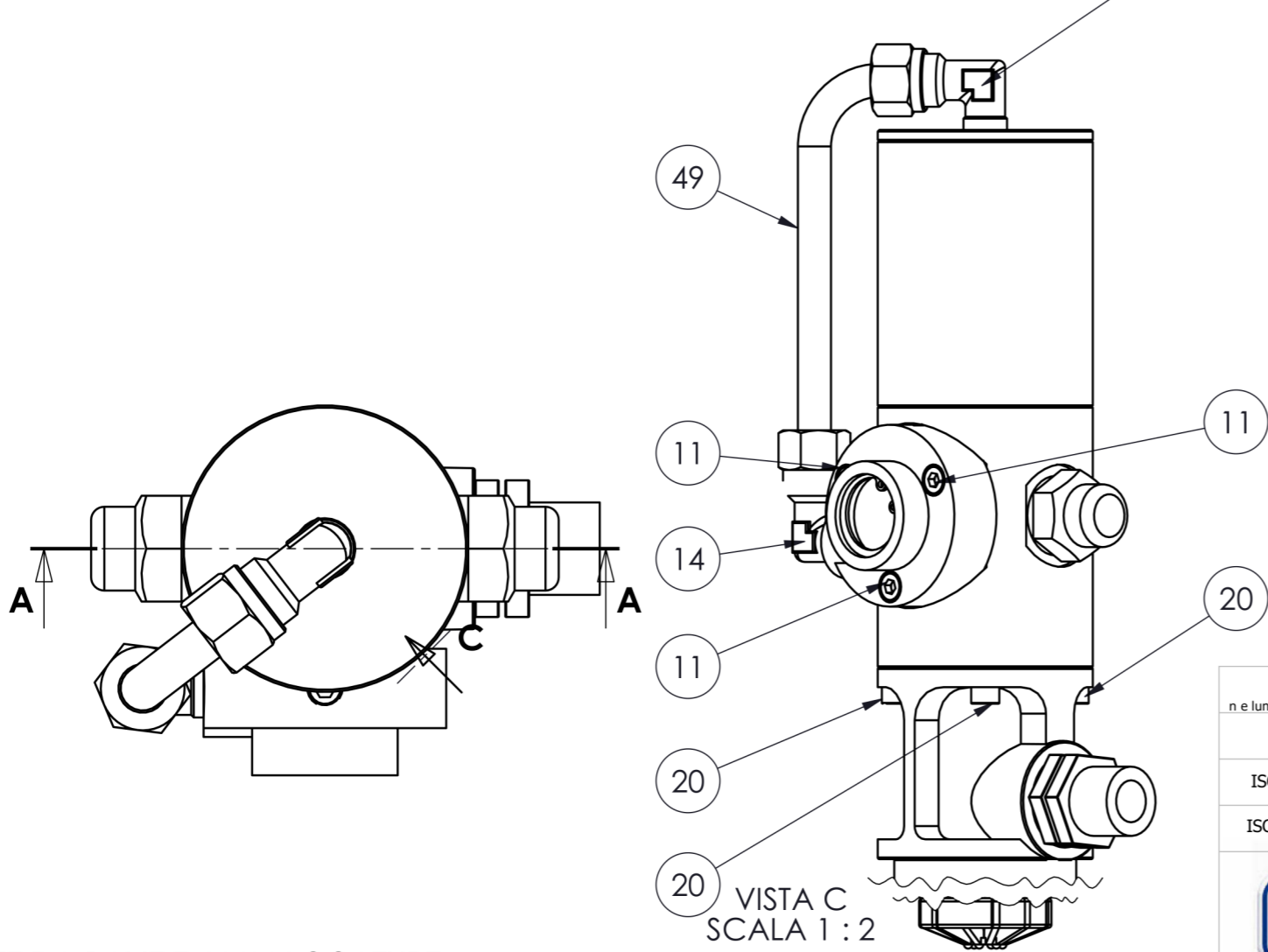


| Num. articolo | CODICE      | TITOLO                                     | TITLE                                 | Quantità |
|---------------|-------------|--|---------------------------------------|----------|
| 1             | 065501      | TAPPO PER CAMICIA                          | CYLINDER PLUG                         | 1        |
| 2             | 065510      | OR 3218 Ø55.25x2.62 NBR 70                 | OR 3218 Ø55.25x2.62 NBR 70            | 2        |
| 3             | 065523      | CAMICIA Ø65x2.5x80                         | CYLINDER Ø65x2.5x80                   | 1        |
| 4             | 065512-3N   | GABBIETTA                                  | SEAT                                  | 1        |
| 5             | 065512-4N   | PASTIGLIA DISTRIBUTORE                     | PLATE                                 | 1        |
| 6             | 065513      | OR 2125 Ø31.47x1.78 NBR 70                 | OR 2125 Ø31.47x1.78 NBR 70            | 1        |
| 7             | 211432      | OR 106 Ø6.75x1.78 NBR70                    | OR 106 Ø6.75x1.78 NBR70               | 1        |
| 8             | 065512-2N   | GRANO M8x0.75                              | SCREW M8x0.75                         | 1        |
| 9             | 065512-1    | DISTRIBUTORE                               | DISTRIBUTOR                           | 1        |
| 10            | 054016      | FILTRO SINTERIZZATO PER DISTRIBUTORE       | SINTERED FILTER FOR DISTRIBUTOR       | 1        |
| 11            | 065514-1    | VITE M5x20 8.8 ISO 4762 BRUNITA            | SCREW M5x20 8.8 ISO 4762 BURNISHED    | 3        |
| 12            | 065512-1N   | VITE AUTOFILETTANTE M2.9x1.6TSP+NIKEL      | SELF-TAPPING SCREW M2.9x1.6TSP+NIKEL  | 2        |
| 13            | 0655125     | SEEGER TIPO J DIN 472 Ø25                  | SEEGER TYPE J DIN 472 Ø25             | 1        |
| 14            | 065525-1    | RACCORDO A 90° 1/4 BSP - TUBO Ø10          | ADAPTOR 90° 1/4 BSP - TUBE Ø10        | 2        |
| 15            | 065533      | CORPO POMPA ORIENTABILE                    | PUMP BODY                             | 1        |
| 16            | 06EP18      | ANELLO Ø12x22x7 EPDM                       | SEAL RING Ø12x22x7 EPDM               | 1        |
| 17            | 06EP31      | OR 115 Ø11,91x2,62 EPDM                    | OR 115 Ø11,91x2,62 EPDM               | 1        |
| 18            | 065537      | BOCCOLA IN TEFLON                          | SEAL RETAINER BUSH                    | 1        |
| 19            | 06EP29      | OR 3062 Ø15,54x2,62 EPDM                   | OR 3062 Ø15,54x2,62 EPDM              | 1        |
| 20            | 065547      | VITE M5x16 TCEI 5931 INOX A2               | SCREW M5x16 TCEI 5931 INOX A2         | 4        |
| 21            | 065536      | MANICOTTO G3/4"                            | PUMP                                  | 1        |
| 22            | 065454      | OR Ø45.69x2.62 EPDM                        | OR Ø45.69x2.62 EPDM                   | 2        |
| 23            | 065550      | OR Ø36.14x2.62 EPDM                        | OR Ø36.14x2.62 EPDM                   | 1        |
| 24            | 065549      | OR Ø28.30x1.78 EPDM                        | OR Ø28.30x1.78 EPDM                   | 1        |
| 25            | 05X405      | SEEGER INOX D.40 DIN472                    | SEEGER INOX D.40 DIN472               | 1        |
| 26            | 05X404      | RONDELLA TRANCIATA                         | FILTER WASHER                         | 1        |
| 27            | 05X203A     | MOLLA RACCORDO (VALVOLA)                   | SPRING                                | 3        |
| 28            | 05X403-1    | CURSORE DOPPIA VALVOLA POMPA Ø55 INOX      | VALVE-BALL                            | 1        |
| 29            | 05X206      | SFERA Ø4 INOX                              | SPHERE Ø4 INOX                        | 2        |
| 30            | 05X207      | MOLLA INVERSIONE                           | SPRING                                | 2        |
| 31            | 065540      | GRANO M5x5 INOX FORATO Ø2                  | SCREW M5x5 INOX DRILLED Ø2            | 5        |
| 32            | 065542      | RACCORDO DI CHIUSURA                       | ADAPTOR                               | 1        |
| 33            | 065539      | PISTONE                                    | PISTON                                | 1        |
| 34            | 05X203      | SFERA PER VALVOLA DI FONDO GRADO "A" Ø22   | SPHERE                                | 1        |
| 35            | 065455-EPDM | GUARNIZIONE FT 4050 EPDM                   | SEAL RING FT 4050 EPDM                | 1        |
| 36            | 065538      | ATTACCO PISTONE                            | PISTON ATTACHMENT                     | 1        |
| 37            | 065540-1    | GRANO INOX M5x5 UNI5927                    | SCREW INOX M5x5 UNI5927               | 1        |
| 38            | 065519      | PIASTRINA PER INVERSIONE                   | REVERSING PLATE                       | 2        |
| 39            | 065520      | BOCCOLA GUIDA MOLLA                        | BUSH                                  | 2        |
| 40            | 065522      | TAPPO PORTA MOLLA                          | PRESSING SPRING PLUG                  | 2        |
| 41            | 065521      | MOLLA INVERSIONE                           | SPRING                                | 2        |
| 42            | 065515-3    | BOCCOLA COMANDO INVERSIONE                 | REVERSING BUSH                        | 1        |
| 43            | 065531      | ASTA SUPERIORE INVERSIONE                  | UPPER REVERSING ROD                   | 1        |
| 44            | 065532      | ASTA INFERIORE INVERSIONE INOX             | INFERIOR REVERSING ROD                | 1        |
| 45            | 065546      | ASTA MEDIA INVERSIONE                      | MIDDLE REVERSING ROD                  | 1        |
| 46            | 065504      | PISTONE                                    | PISTON                                | 1        |
| 47            | 065503      | RONDELLA PISTONE                           | PLUGER WASHER                         | 2        |
| 48            | 065502      | DADO M10 H8 Z.B. DIN 934                   | NUT M10 H8 Z.B. DIN 934               | 1        |
| 49            | 065545      | TUBO ARIA CORTO                            | AIR PIPE                              | 1        |
| 50            | 065541      | CAMICIA Ø55x2.5x100                        | CYLINDER Ø55x2.5x100                  | 1        |
| 51            | 065551      | NIPLES PVC M3/4" - M1/2"                   | NIPLES PVC M3/4" - M1/2"              | 1        |
| 52            | 3205.0032   | NIPLES RIDUZIONE PVC M 1" - F 3/4"         | NIPLES PVC M 1" - F 3/4"              | 2        |
| 53            | 065555      | TUBO PVC GRIGIO Ø26,6 M-M 3/4" L=740 mm    | GREY PVC PIPE Ø26,6 M-M 3/4" L=740 mm | 1        |
| 54            | 065553      | MANICOTTO IN PVC RIDUZIONE F-F 3/4" - 3/4" | PVC HOSE F-F 3/4" - 3/4"              | 1        |
| 55            | 065554      | TUBO PVC GRIGIO Ø26,6 M-M 3/4" L=125 mm    | GREY PVC PIPE Ø26,6 M-M 3/4" L=125 mm | 1        |
| 56            | 05X205      | SEEGER D.28 INOX A2 DIN 472                | SEEGER D.28 INOX A2 DIN 472           | 1        |
| 57            | 05X204      | RONDELLA TRANCIATA INOX                    | FILTER WASHER                         | 1        |
| 58            | 05X203-1    | CURSORE DOPPIA VALVOLA POMPA Ø40 INOX      | VALVE-BALL                            | 1        |
| 59            | 058302-INOX | RACCORDO LUBEQ INOX                        | LUBEQ INOX END PIPE                   | 1        |
| 60            | 052201      | FILTRO                                     | FOOT VALVE                            | 1        |
| 61            | 06TP26      | RACCORDO PERNO                             | ADAPTOR                               | 1        |
| 62            | 065506      | OR 115 Ø11.91x2.62 NBR 70                  | OR 115 Ø11.91x2.62 NBR 70             | 1        |
| 63            | 065508      | OR 120 Ø15.54x2.62 NBR 70                  | OR 120 Ø15.54x2.62 NBR 70             | 1        |

SEZIONE A-A

SEZIONE B-B



VISTA C  
SCALA 1 : 2

ESENTE DA BAVE E AMMACCHATURE  
QUOTE E RUGOSITA' FANNO RIFERIMENTO AL COMPONENTE FINITO

| Classe di tolleranza | Scostamento limite per campi di dimensioni fondamentali |                   |                     |                      |                       |                  |                  |                     |            |                      |                       |                        |        |
|----------------------|---|-------------------|---------------------|----------------------|-----------------------|------------------|------------------|---------------------|------------|----------------------|-----------------------|------------------------|--------|
|                      | Dimensioni lineari                                      |                   |                     |                      |                       | Smussi, raccordi |                  | Dimensioni angolari |            |                      |                       |                        |        |
|                      | da 0.5 fino a 6   | oltre 6 fino a 30 | oltre 30 fino a 120 | oltre 120 fino a 400 | oltre 400 fino a 1000 | da 0.5 fino a 3  | oltre 3 fino a 6 | oltre a 6           | fino a 10° | oltre 10° fino a 50° | oltre 50° fino a 120° | oltre 120° fino a 360° |        |
| ISO 2768-f           | fine  | ±0.05             | ±0.1                | ±0.15                | ±0.2                  | ±0.3             | ±0.2             | ±0.5                | ±1         | ±1°                  | ±0°30'                | ±0°20'                 | ±0°10' |
| ISO 2768-m           | media   | ±0.1              | ±0.2                | ±0.3                 | ±0.5                  | ±0.8             | ±0.2             | ±0.5                | ±1         | ±1°                  | ±0°30'                | ±0°20'                 | ±0°10' |



Tolleranza generale: fine  
Smussi e raccordi non quotati: 0.3  
n e lunghezze < 0.5 fare rif. a dimensione da 0.5 a 6

TITOLO POMPA PLASTICA INOX/EPDM TUBO PESCANTE + VALVOLA LUBEQ  
Gruppo POMPE PNEUMATICHE INOX  
Materiale  
Trattamento termico

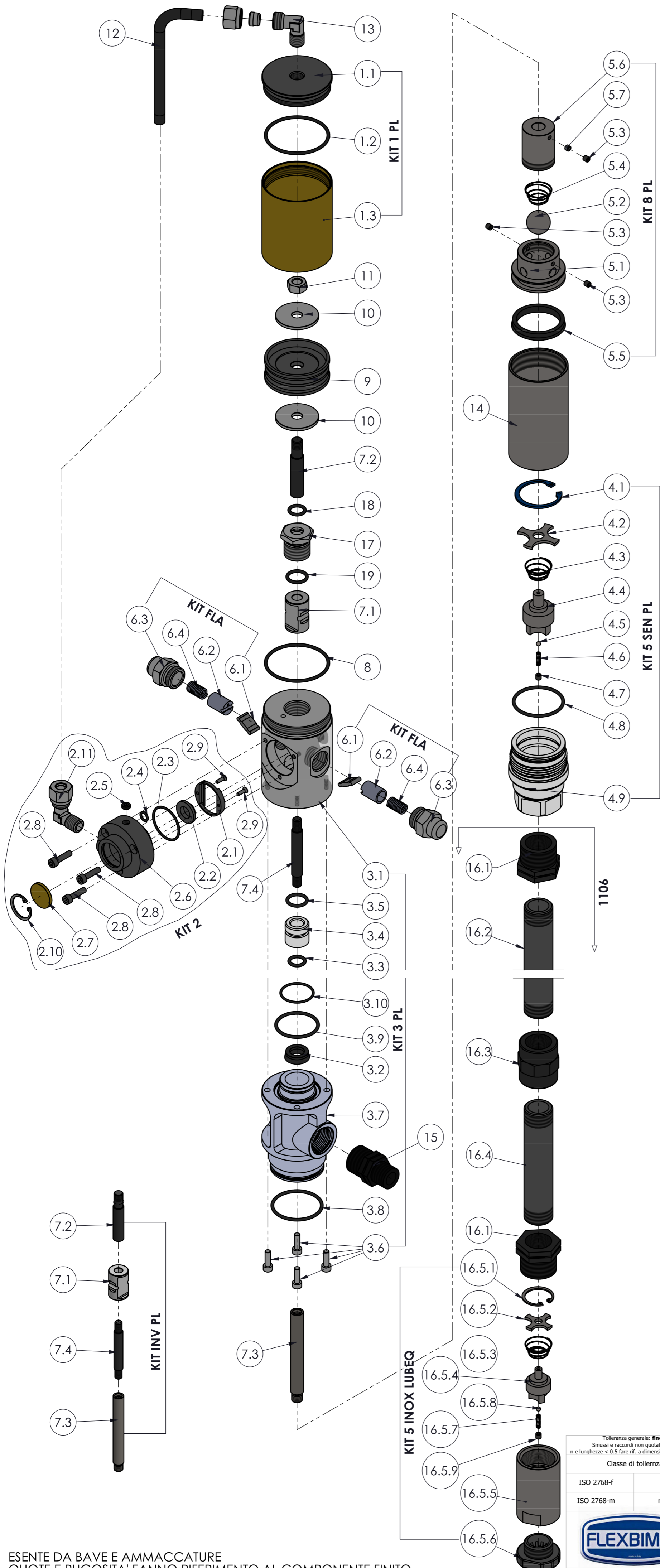
Scostamento limite per campi di dimensioni fondamentali  
Dimensioni lineari  
Smussi, raccordi  
Dimensioni angolari

Codice Disegno 1071  
Resistenza  
Indice di revisione 0  
Foglio n° di 4 di 5

Disegnato F.P.  
Verificato F.R.  
Approvato F.R.  
Peso 3411.26 g  
Data 17/05/2018  
Scala 1:1.5

FLEXBIMEC INTERNATIONAL S.r.l. si riserva la proprietà di questo disegno e ne vieta la riproduzione e la divulgazione a terzi a norma di legge





| Num. articolo | CODICE                  | TITOLO   | TITLE                                 | Quantità |
|---------------|-------------------------|--|---------------------------------------|----------|
| <b>1</b>      | <b>KIT 1 PL</b>         | <b>CILINDRO</b>  |                                       | <b>1</b> |
| 1.1           | 065501                  | TAPPO PER CAMICIA  | CYLINDER PLUG                         | 1        |
| 1.2           | 065510                  | OR 3218 Ø55.25x2.62 NBR 70   | OR 3218 Ø55.25x2.62 NBR 70            | 1        |
| 1.3           | 065523                  | CAMICIA Ø65x2.5x80   | CYLINDER Ø65x2.5x80                   | 1        |
| <b>2</b>      | <b>KIT 2</b>            | <b>DISTRIBUTORE D'ARIA</b>   |                                       | <b>1</b> |
| 2.1           | 065512-3N               | GABBIETTA  | SEAT                                  | 1        |
| 2.2           | 065512-4N               | PASTIGLIA DISTRIBUTORE   | PLATE                                 | 1        |
| 2.3           | 065513                  | OR 2125 Ø31.47x1.78 NBR 70   | OR 2125 Ø31.47x1.78 NBR 70            | 1        |
| 2.4           | 211432                  | OR 106 Ø6.75x1.78 NBR70  | OR 106 Ø6.75x1.78 NBR70               | 1        |
| 2.5           | 065512-2N               | GRANO M8x0.75  | SCREW M8x0.75                         | 1        |
| 2.6           | 065512-1                | DISTRIBUTORE   | DISTRIBUTOR                           | 1        |
| 2.7           | 054016                  | FILTRO SINTERIZZATO PER DISTRIBUTORE                                   | SINTERED FILTER FOR DISTRIBUTOR       | 1        |
| 2.8           | 065514-1                | VITE M5x20 8.8 ISO 4762 BRUNITA  | SCREW M5x20 8.8 ISO 4762 BURNISHED    | 3        |
| 2.9           | 065512-1N               | VITE AUTOFILETTANTE M2.9x16TSP+NIKEL                                   | SELF-TAPPING SCREW M2.9x16TSP+NIKEL   | 2        |
| 2.10          | 0655125                 | SEEGER TIPO J DIN 472 Ø25  | SEEGER TYPE J DIN 472 Ø25             | 1        |
| 2.11          | 065525-1                | RACCORDO A 90° 1/4 BSP - TUBO Ø10                                      | ADAPTOR 90° 1/4 BSP - TUBE Ø10        | 1        |
| <b>3</b>      | <b>KIT 3 PL</b>         | <b>CORPO POMPA SEMI-ASSEMBLATO</b>                                     |                                       | <b>1</b> |
| 3.1           | 065533                  | CORPO POMPA ORIENTABILE  | PUMP BODY                             | 1        |
| 3.2           | 06EP18                  | ANELLO Ø12x22x7 EPDM   | SEAL RING Ø12x22x7 EPDM               | 1        |
| 3.3           | 06EP31                  | OR 115 Ø11.91x2.62 EPDM  | OR 115 Ø11.91x2.62 EPDM               | 1        |
| 3.4           | 065537                  | BOCCOLA IN TFLON   | SEAL RETAINER BUSH                    | 1        |
| 3.5           | 06EP29                  | OR 3062 Ø15.54x2.62 EPDM   | OR 3062 Ø15.54x2.62 EPDM              | 1        |
| 3.6           | 065547                  | VITE M5x16 TCEI 5931 INOX A2   | SCREW M5x16 TCEI 5931 INOX A2         | 4        |
| 3.7           | 065536                  | MANICOTTO G3/4"  | PUMP                                  | 1        |
| 3.8           | 065454                  | OR Ø45.69x2.62 EPDM  | OR Ø45.69x2.62 EPDM                   | 1        |
| 3.9           | 065550                  | OR Ø36.14x2.62 EPDM  | OR Ø36.14x2.62 EPDM                   | 1        |
| 3.10          | 065549                  | OR Ø28.30x1.78 EPDM  | OR Ø28.30x1.78 EPDM                   | 1        |
| <b>4</b>      | <b>KIT 5 SEN PL</b>     | <b>VALVOLA DI PROLUNGA</b>   |                                       | <b>1</b> |
| 4.1           | 05X405                  | SEEGER INOX D.40 DIN472  | SEEGER INOX D.40 DIN472               | 1        |
| 4.2           | 05X404                  | RONDELLA TRANCIATA   | FILTER WASHER                         | 1        |
| 4.3           | 05X203A                 | MOLLA RACCORDO (VALVOLA)   | SPRING                                | 1        |
| 4.4           | 05X403-1                | CURSORE DOPPIA VALVOLA POMPA Ø55 INOX                                  | VALVE-BALL                            | 1        |
| 4.5           | 05X206                  | SFERA Ø4 INOX  | SPHERE Ø4 INOX                        | 1        |
| 4.6           | 05X207                  | MOLLA INVERSIONE   | SPRING                                | 1        |
| 4.7           | 065540                  | GRANO M5x5 INOX FORATO Ø2  | SCREW M5x5 INOX DRILLED Ø2            | 1        |
| 4.8           | 065454                  | OR Ø45.69x2.62 EPDM  | OR Ø45.69x2.62 EPDM                   | 1        |
| 4.9           | 065542                  | RACCORDO DI CHIUSURA   | ADAPTOR                               | 1        |
| <b>5</b>      | <b>KIT 8 PL</b>         | <b>BY-PASS SEMPLICE EFFETTO</b>  |                                       | <b>1</b> |
| 5.1           | 065539                  | PISTONE  | PISTON                                | 1        |
| 5.2           | 05X203                  | SFERA PER VALVOLA DI FONDO GRADO "A" Ø22                               | SPHERE                                | 1        |
| 5.3           | 065540                  | GRANO M5x5 INOX FORATO Ø2  | SCREW M5x5 INOX DRILLED Ø2            | 3        |
| 5.4           | 05X203A                 | MOLLA RACCORDO (VALVOLA)   | SPRING                                | 1        |
| 5.5           | 065455-EPDM             | GUARNIZIONE FT 4050 EPDM   | SEAL RING FT 4050 EPDM                | 1        |
| 5.6           | 065538                  | ATTACCO PISTONE  | PISTON ATTACHMENT                     | 1        |
| 5.7           | 065540-1                | GRANO INOX M5x5 UNI5927  | SCREW INOX M5x5 UNI5927               | 1        |
| <b>6</b>      | <b>KIT FLA</b>          | <b>SPINGIMOLLA COMPLETO</b>  |                                       | <b>2</b> |
| 6.1           | 065519                  | PIASTRINA PER INVERSIONE   | REVERSING PLATE                       | 1        |
| 6.2           | 065520                  | BOCCOLA GUIDA MOLLA  | BUSH                                  | 1        |
| 6.3           | 065522                  | TAPPO PORTA MOLLA  | PRESSING SPRING PLUG                  | 1        |
| 6.4           | 065521                  | MOLLA INVERSIONE   | SPRING                                | 1        |
| <b>7</b>      | <b>KIT INV PL</b>       | <b>ASTA INVERSIONE</b>   |                                       | <b>1</b> |
| 7.1           | 065515-3                | BOCCOLA COMANDO INVERSIONE   | REVERSING BUSH                        | 1        |
| 7.2           | 065531                  | ASTA SUPERIORE INVERSIONE  | UPPER REVERSING ROD                   | 1        |
| 7.3           | 065532                  | ASTA INFERIORE INVERSIONE INOX   | INFERIOR REVERSING ROD                | 1        |
| 7.4           | 065546                  | ASTA MEDIA INVERSIONE  | MIDDLE REVERSING ROD                  | 1        |
| 8             | 065510                  | OR 3218 Ø55.25x2.62 NBR 70   | OR 3218 Ø55.25x2.62 NBR 70            | 1        |
| 9             | 065504                  | PISTONE  | PISTON                                | 1        |
| 10            | 065503                  | RONDELLA PISTONE   | PLUGER WASHER                         | 2        |
| 11            | 065502                  | DADO M10 H8 Z.B. DIN 934   | NUT M10 H8 Z.B. DIN 934               | 1        |
| 12            | 065545                  | TUBO ARIA CORTO  | AIR PIPE                              | 1        |
| 13            | 065525-1                | RACCORDO A 90° 1/4 BSP - TUBO Ø10                                      | ADAPTOR 90° 1/4 BSP - TUBE Ø10        | 1        |
| 14            | 065541                  | CAMICIA Ø55x2.5x100  | CYLINDER Ø55x2.5x100                  | 1        |
| 15            | 065551                  | NIPLES PVC M3/4" - M1/2"   | NIPLES PVC M3/4" - M1/2"              | 1        |
| <b>16</b>     | <b>1106</b>             | <b>TUBO PESCANTE PVC Ø28 2 PEZZI L. 950 ATTACCO M 1" VALVOLA LUBEQ</b> |                                       | <b>1</b> |
| 16.1          | 3205.0032               | NIPLES RIDUZIONE PVC M 1" - F 3/4"                                     | NIPLES PVC M 1" - F 3/4"              | 2        |
| 16.2          | 065555                  | TUBO PVC GRIGIO Ø26.6 M-M 3/4" L=740 mm                                | GREY PVC PIPE Ø26.6 M-M 3/4" L=740 mm | 1        |
| 16.3          | 065553                  | MANICOTTO IN PVC RIDUZIONE F-F 3/4" - 3/4"                             | PVC HOSE F-F 3/4" - 3/4"              | 1        |
| 16.4          | 065554                  | TUBO PVC GRIGIO Ø26.6 M-M 3/4" L=125 mm                                | GREY PVC PIPE Ø26.6 M-M 3/4" L=125 mm | 1        |
| <b>16.5</b>   | <b>KIT 5 INOX LUBEQ</b> | <b>VALVOLA DI PESCAGGIO</b>  |                                       | <b>1</b> |
| 16.5.1        | 05X205                  | SEEGER D.28 INOX A2 DIN 472  | SEEGER D.28 INOX A2 DIN 472           | 1        |
| 16.5.2        | 05X204                  | RONDELLA TRANCIATA INOX  | FILTER WASHER                         | 1        |
| 16.5.3        | 05X203A                 | MOLLA RACCORDO (VALVOLA)   | SPRING                                | 1        |
| 16.5.4        | 05X203-1                | CURSORE DOPPIA VALVOLA POMPA Ø40 INOX                                  | VALVE-BALL                            | 1        |
| 16.5.5        | 058302-INOX             | RACCORDO LUBEQ INOX  | LUBEQ INOX END PIPE                   | 1        |
| 16.5.6        | 052201                  | FILTRO   | FOOT VALVE                            | 1        |
| 16.5.7        | 05X207                  | MOLLA INVERSIONE   | SPRING                                | 1        |
| 16.5.8        | 05X206                  | SFERA Ø4 INOX  | SPHERE Ø4 INOX                        | 1        |
| 16.5.9        | 065540                  | GRANO M5x5 INOX FORATO Ø2  | SCREW M5x5 INOX DRILLED Ø2            | 1        |
| 17            | 06TP26                  | RACCORDO PERNO   | ADAPTOR                               | 1        |
| 18            | 065506                  | OR 115 Ø11.91x2.62 NBR 70  | OR 115 Ø11.91x2.62 NBR 70             | 1        |
| 19            | 065508                  | OR 120 Ø15.54x2.62 NBR 70  | OR 120 Ø15.54x2.62 NBR 70             | 1        |

Tolleranza generale: fine  
Smussi e raccordi non quotati: 0.3  
n e lunghesse < 0.5 fare rif. a dimensione da 0.5 a 6

| Classe di tolleranza | Dimensioni lineari |                   |                     |                      |                       | Smussi, raccordi |               |           | Dimensioni angolari |                      |                       |                        |        |
|----------------------|--------------------|-------------------|---------------------|----------------------|-----------------------|------------------|---------------|-----------|---------------------|----------------------|-----------------------|------------------------|--------|
|                      | da 0.5 fino a 6    | oltre 6 fino a 30 | oltre 30 fino a 120 | oltre 120 fino a 400 | oltre 400 fino a 1000 | da 0.5 fino a 3  | da 3 fino a 6 | oltre a 6 | fino a 10°          | oltre 10° fino a 50° | oltre 50° fino a 120° | oltre 120° fino a 360° |        |
| ISO 2768-f           | fine               | ±0.05             | ±0.1                | ±0.15                | ±0.2                  | ±0.3             | ±0.2          | ±0.5      | ±1                  | ±1°                  | ±0°30'                | ±0°20'                 | ±0°10' |
| ISO 2768-m           | media              | ±0.1              | ±0.2                | ±0.3                 | ±0.5                  | ±0.8             | ±0.2          | ±0.5      | ±1                  | ±1°                  | ±0°30'                | ±0°20'                 | ±0°10' |

Scostamento limite per campi di dimensioni fondamentali

Titolo POMPA PLASTICA INOX/EPDM TUBO PESCANTE + VALVOLA LUBEQ  
Gruppo POMPE PNEUMATICHE INOX  
Materiale  
Trattamento termico

Codice Disegno 1071  
Resistenza

Indice di revisione 1  
Foglio n° di 5 di 5

Disegnato M.R.  
Visto F.R.  
Approvato F.R.  
Peso 3411.26 g  
Data 17/05/2018  
Scala 1:2

FLEXBIMEC

FLEXBIMEC INTERNATIONAL S.r.l. si riserva la proprietà di questo disegno e ne vieta la riproduzione e la divulgazione a terzi a norma di legge

ESENTE DA BAVE E AMMACCATURE  
QUOTE E RUGOSITA' FANNO RIFERIMENTO AL COMPONENTE FINITO