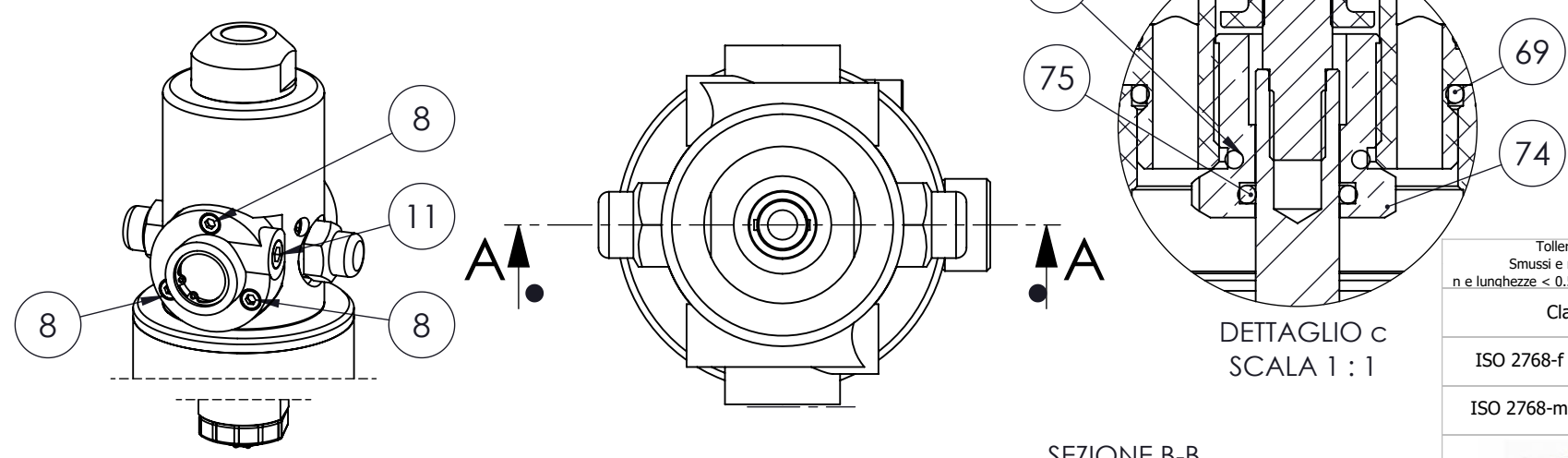


Num. articolo	CODICE	TITOLO	TITLE	Quantità
1	065512-3N	GABBIETTA	SEAT	2
2	065512-4N	PASTIGLIA DISTRIBUTORE	PLATE	2
3	065513	OR 2125 Ø31.47x1.78 NBR 70	OR 2125 Ø31.47x1.78 NBR 70	2
4	211432	OR 106 Ø6.75x1.78 NBR70	OR 106 Ø6.75x1.78 NBR70	4
5	065512-2N	GRANO M8x0.75	SCREW M8x0.75	4
6	010015	DISTRIBUTORE	DISTRIBUTOR	2
7	054016	FILTRO SINTERIZZATO PER DISTRIBUTORE	SINTERED FILTER FOR DISTRIBUTOR	2
8	065514-1	VITE M5x20 8.8 ISO 4762 BRUNITA	SCREW M5x20 8.8 ISO 4762 BURNISHED	6
9	065512-1N	VITE AUTOFILETTANTE M2.9x16TSP+NIKEL	SELF-TAPPING SCREW M2.9x16TSP+NIKEL	4
10	0655125	SEEGER TIPO J DIN 472 Ø25	SEEGER TYPE J DIN 472 Ø25	2
11	010016	TAPPO G 1/4"	CAP 1/4"	2
12	052205	SEEGER TIPO J DIN 472 Ø28	SEEGER TYPE J DIN 472 Ø28	1
13	052204	RONDELLA TRANCIATA	FILTER WASHER	1
14	052203A	MOLLA RACCORDO (VALVOLA)	SPRING	1
15	058302	RACCORDO LUBEQ	LUBEQ END PIPE	1
16	052201	FILTRO	FOOT VALVE	1
17	052203	SFERA PER VALVOLA DI FONDO GRADO "A" Ø22	VALVE-BALL	1
18	010047	SEEGER TIPO J DIN 472 Ø35	SEEGER TYPE J DIN 472 Ø35	1
19	011054	RONDELLA VALVOLA DI FONDO	FILTER WASHER	1
20	012018	MOLLA BY PASS	BY-PASS SPRING	1
21	065457	SFERA VALVOLA DI FONDO GRADO "A"	SPHERE	2
22	010051	OR 128/3150 Ø37.77x2.62 NBR 75	OR 128/3150 Ø37.77x2.62 NBR 75	1
23	011055	RACCORDO	VALVE	1
24	011041	ATTACCO PISTONE	PISTON ATTACHMENT	1
25	052418	MOLLA BY PASS	BY-PASS SPRING	1
26	011042	RONDELLA APPOGGIO SFERA	WASHER	1
27	011043	OR 4106 Ø26.58x3.53 VITON70	OR 4106 Ø26.58x3.53 VITON70	1
28	011057	POMPANTE OLIO	PUMP VALVE	1
29	011044	TENUTA STELO UP 30x40x11	SEAL RING 30x40x11	1
30	011018	OR 123-3118 Ø29.82x2.62 NBR75	OR 123-3118 Ø29.82x2.62 NBR75	2
31	010023-Ø30	GHIERA DI GUIDA PER STELO Ø30	SEAL GUIDE FOR ROD	2
32	011015	TENUTA STELO SD 30x38x5,8	SEAL RING 30x38x5,8	2
33	012016	CORPO GUIDA INFERIORE STELO Ø30	INFERIOR PUMP GUIDE	1
34	011056	RONDELLA TENUTA GUARNIZIONE STELO Ø30	PLUGER WASHER	1
35	011053	TCS30 ANELLO 30x40,7x4,2+ OR	TCS30 RING 30x40,7x4,2+ OR	1
36	065510	OR 3218 Ø55.25x2.62 NBR 70	OR 3218 Ø55.25x2.62 NBR 70	1
37	065519	PIASTRINA PER INVERSIONE	REVERSING PLATE	2
38	065520	BOCCOLA GUIDA MOLLA	BUSH	2
39	065522	TAPPO PORTA MOLLA	PRESSING SPRING PLUG	2
40	065521-1	MOLLA FILO Ø1.4	SPRING	2
41	06TP04	PERNO SUPERIORE	UPPER ROD	1
42	065515-3	BOCCOLA COMANDO INVERSIONE	REVERSING BUSH	1
43	06TP05	PERNO MEDIANO	MIDDLE ROD	1
44	012004	ALBERO ATTACCO INFERIORE	INFERIOR SHAFT	1
45	012002	TAPPO	PLUG	1
46	010018	OR Ø36.14x2.62 NBR	OR Ø36.14x2.62 NBR	1
47	054015-S	SPINA SPIRALE Ø3x16 DIN 7343	PLUG Ø3x16 DIN 7343	2
48	06TP03	DADO	NUT	2
49	012009	OR 39/2275 Ø69.57x1.78 NBR	OR 39/2275 Ø69.57x1.78 NBR	1
50	012008	GHIERA SUPERIORE	SUPERIOR SEAL	1
51	012001	CORPO	PUMP BODY	1
52	013007	OR Ø80x3 NBR	OR Ø80x3 NBR	2
53	065121	OR Ø71.12x2.62 NBR	OR Ø71.12x2.62 NBR	2
54	06TP31	CAMICIA Ø85x2.5x155	CYLINDER Ø85x2.5x155	1
55	012014	CAMICIA ESTERNA Ø95x2.5x183	CYLINDER Ø95x2.5x183	1
56	010030	TAPPO GUIDA	CAP GUIDE	1
57	012006	RONDELLA PISTONE	PLUGER WASHER	2
58	012007	PISTONE	PISTON	1
59	012005	PERNO Ø30	STUD Ø30	1
60	010024	SPINA SPIRALE Ø3x20 DIN 7343	PLUG Ø3x20 DIN 7343	2
61	012012	GHIERA INFERIORE	INFERIOR SEAL	1
62	012013	OR 148/3275 Ø69.52x2.62 NBR 75	OR 148/3275 Ø69.52x2.62 NBR 75	1
63	012017	CORPO INFERIORE	INFERIOR BODY	1
64	012015	ASTA DI TRASCINAMENTO	SHAFT	1
65	010040	OR 134/3187 Ø47.3x2.62 NBR75	OR 134/3187 Ø47.3x2.62 NBR75	1
66	011045	CAMICIA Ø50x5x260	CYLINDER Ø50x5x260	1
67	011046	PROLUNGA Ø34x586 M G 1"	CYLINDER Ø34x586 M G 1"	1
68	4340-50	SUPPORTO POMPA ARIA	AIR PUMP SUPPORT	1
69	012003	OR 3168 Ø42.52x2.62 NBR 70	OR 3168 Ø42.52x2.62 NBR 70	1
70	9925	NIPLES M3/4" - M3/4" ZINCATO	NIPLES M3/4" - M3/4" GALVANIZED	1
71	065548	RONDELLA RAME Ø27x32x1.5	WASHER	1
72	054001	DADO M8 ZNB DIN 936	NUT M8 ZNB DIN 936	1
73	065422	VITE 8.8 TCEI DIN 912 8x40 ZNB	SCREW 8.8 TCEI DIN 912 8x40 GALVANISED	1
74	06TP26	RACCORDO PERNO	ADAPTOR	1
75	065506	OR 115 Ø11.91x2.62 NBR 70	OR 115 Ø11.91x2.62 NBR 70	1
76	065508	OR 120 Ø15.54x2.62 NBR 70	OR 120 Ø15.54x2.62 NBR 70	1



ESENTE DA BAVE E AMMACCATURE
 QUOTE E RUGOSITA' FANNO RIFERIMENTO AL COMPONENTE FINITO

Tolleranza generale: fine
 Smussi e raccordi non quotati: 0,3
 n e lunghesse: < 0.5 fare rif. a dimensione da 0.5 a 6

Classe di tolleranza	Dimensioni lineari						Dimensioni angolari							
	da 0.5 fino a 6	oltre 6 fino a 30	oltre 30 fino a 120	oltre 120 fino a 400	oltre 400 fino a 1000	oltre 10° fino a 30°	oltre 30° fino a 60°	oltre 60° fino a 90°	oltre 90° fino a 120°	oltre 120° fino a 360°	Resistenza			
ISO 2768-f	fine	±0.05	±0.1	±0.15	±0.2	±0.3	±0.2	±0.5	±1	±1°		±0°30'	±0°20'	±0°10'
ISO 2768-m	media	±0.1	±0.2	±0.3	±0.5	±0.8	±0.2	±0.5	±1	±1°	±0°30'	±0°20'	±0°10'	

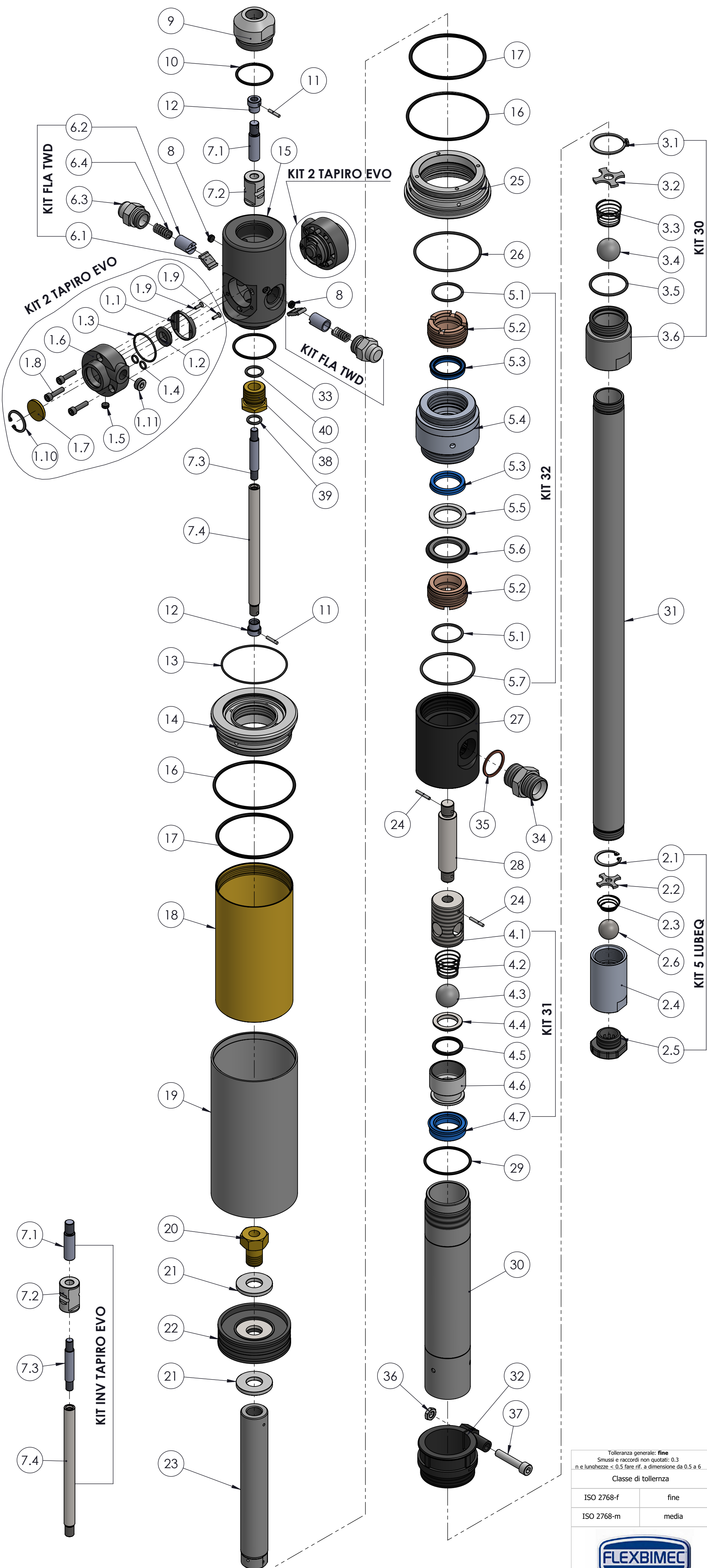
Scostamento limite per campi di dimensioni fondamentali

Titolo POMPA OLIO SEMPLICE EFFETTO TAPIRO EVO 6:1
 Gruppo POMPE PNEUMATICHE A PISTONI PER OLIO - SERIE TAPIRO EVO
 Materiale Durezza
 Trattamento termico Trattamento superficiale

Resistenza 2012
 Codice Disegno 2012
 Indice di revisione 1
 Foglio n° di 4 di 5

Disegnato M.R.
 Verificato F.P.
 Approvato F.P.
 Peso 8899.37 g
 Data 29/08/2018
 Scala 1:2

FLEXBIMEC INTERNATIONAL S.r.l. si riserva la proprietà di questo disegno e ne vieta la riproduzione e la divulgazione a terzi a norma di legge



Num. articolo	CODICE	TITOLO	TITLE	Quantità
1	KIT 2 TAPIRO EVO	DISTRIBUTORE D'ARIA		2
1.1	065512-3N	GABBIETTA	SEAT	1
1.2	065512-4N	PASTIGLIA DISTRIBUTORE	PLATE	1
1.3	065513	OR 2125 Ø31.47x1.78 NBR 70	OR 2125 Ø31.47x1.78 NBR 70	1
1.4	211432	OR 106 Ø6.75x1.78 NBR70	OR 106 Ø6.75x1.78 NBR70	2
1.5	065512-2N	GRANO M8x0.75	SCREW M8x0.75	1
1.6	010015	DISTRIBUTORE	DISTRIBUTOR	1
1.7	054016	FILTRO SINTERIZZATO PER DISTRIBUTORE	SINTERED FILTER FOR DISTRIBUTOR	1
1.8	065514-1	VITE M5x20 8.8 ISO 4762 BRUNITA	SCREW M5x20 8.8 ISO 4762 BURNISHED	3
1.9	065512-1N	VITE AUTOFILETTANTE M2.9x16TSP+NIKEL	SELF-TAPPING SCREW M2.9x16TSP+NIKEL	2
1.10	0655125	SEGER TIPO J DIN 472 Ø25	SEGER TYPE J DIN 472 Ø25	1
1.11	010016	TAPPO G 1/4"	CAP 1/4"	1
1.2	KIT 5 LUBEQ	VALVOLA DI PESCAGGIO		1
2.1	052205	SEGER TIPO J DIN 472 Ø28	SEGER TYPE J DIN 472 Ø28	1
2.2	052204	RONDELLA TRANCIATA	FILTER WASHER	1
2.3	052203A	MOLLA RACCORDO (VALVOLA)	SPRING	1
2.4	058302	RACCORDO LUBEQ	LUBEQ END PIPE	1
2.5	052201	FILTRO	FOOT VALVE	1
2.6	052203	SFERA PER VALVOLA DI FONDO GRADO "A" Ø22	VALVE-BALL	1
3	KIT 30	VALVOLA DI PROLUNGA		1
3.1	010047	SEGER TIPO J DIN 472 Ø35	SEGER TYPE J DIN 472 Ø35	1
3.2	011054	RONDELLA VALVOLA DI FONDO	FILTER WASHER	1
3.3	012018	MOLLA BY PASS	BY-PASS SPRING	1
3.4	065457	SFERA VALVOLA DI FONDO GRADO "A"	SPHERE	1
3.5	010051	OR 128/3150 Ø37.77x2.62 NBR 75	OR 128/3150 Ø37.77x2.62 NBR 75	1
3.6	011055	RACCORDO	VALVE	1
4	KIT 31	BY-PASS SEMPLICE EFFETTO		1
4.1	011041	ATTACCO PISTONE	PISTON ATTACHMENT	1
4.2	052418	MOLLA BY PASS	BY-PASS SPRING	1
4.3	065457	SFERA VALVOLA DI FONDO GRADO "A"	SPHERE	1
4.4	011042	RONDELLA APPOGGIO SFERA	WASHER	1
4.5	011043	OR 4106 Ø26.58x3.53 VITON70	OR 4106 Ø26.58x3.53 VITON70	1
4.6	011057	POMPANTE OLIO	PUMP VALVE	1
4.7	011044	TENUTA STELO UP 30x40x11	SEAL RING 30x40x11	1
5	KIT 32	CORPO GUIDA		1
5.1	011018	OR 123-3118 Ø29.82x2.62 NBR75	OR 123-3118 Ø29.82x2.62 NBR75	2
5.2	010023-Ø30	GHIERA DI GUIDA PER STELO Ø30	SEAL GUIDE FOR ROD	2
5.3	011015	TENUTA STELO SD 30x38x5,8	SEAL RING 30x38x5,8	2
5.4	012016	CORPO GUIDA INFERIORE STELO Ø30	INFERIOR PUMP GUIDE	1
5.5	011056	RONDELLA TENUTA GUARNIZIONE STELO Ø30	PLUGER WASHER	1
5.6	011053	TCS30 ANELLO 30x40,7x4,2+ OR	TCS30 RING 30x40,7x4,2+ OR	1
5.7	065510	OR 3218 Ø55.25x2.62 NBR 70	OR 3218 Ø55.25x2.62 NBR 70	1
6	KIT FLA TWD	SPINGIMOLLA COMPLETO		2
6.1	065519	PIASTRINA PER INVERSIONE	REVERSING PLATE	1
6.2	065520	BOCCOLA GUIDA MOLLA	BUSH	1
6.3	065522	TAPPO PORTA MOLLA	PRESSING SPRING PLUG	1
6.4	065521-1	MOLLA FILO Ø1.4	SPRING	1
7	KIT INV TAPIRO EVO	ASTA INVERSIONE		1
7.1	06TP04	PERNO SUPERIORE	UPPER ROD	1
7.2	065515-3	BOCCOLA COMANDO INVERSIONE	REVERSING BUSH	1
7.3	06TP05	PERNO MEDIANO	MIDDLE ROD	1
7.4	012004	ALBERO ATTACCO INFERIORE	INFERIOR SHAFT	1
8	065512-2N	GRANO M8x0.75	SCREW M8x0.75	2
9	012002	TAPPO	PLUG	1
10	010018	OR Ø36.14x2.62 NBR	OR Ø36.14x2.62 NBR	1
11	054015-S	SPINA SPIRALE Ø3x16 DIN 7343	PLUG Ø3x16 DIN 7343	2
12	06TP03	DADO	NUT	2
13	012009	OR 39/2275 Ø69.57x1.78 NBR	OR 39/2275 Ø69.57x1.78 NBR	1
14	012008	GHIERA SUPERIORE	SUPERIOR SEAL	1
15	012001	CORPO	PUMP BODY	1
16	013007	OR Ø80x3 NBR	OR Ø80x3 NBR	2
17	065121	OR Ø71.12x2.62 NBR	OR Ø71.12x2.62 NBR	2
18	06TP31	CAMICIA Ø85x2.5x155	CYLINDER Ø85x2.5x155	1
19	012014	CAMICIA ESTERNA Ø95x2.5x183	CYLINDER Ø95x2.5x183	1
20	010030	TAPPO GUIDA	CAP GUIDE	1
21	012006	RONDELLA PISTONE	PLUGER WASHER	2
22	012007	PISTONE	PISTON	1
23	012005	PERNO Ø30	STUD Ø30	1
24	010024	SPINA SPIRALE Ø3x20 DIN 7343	PLUG Ø3x20 DIN 7343	2
25	012012	GHIERA INFERIORE	INFERIOR SEAL	1
26	012013	OR 148/3275 Ø69.52x2.62 NBR 75	OR 148/3275 Ø69.52x2.62 NBR 75	1
27	012017	CORPO INFERIORE	INFERIOR BODY	1
28	012015	ASTA DI TRASCINAMENTO	SHAFT	1
29	010040	OR 134/3187 Ø47.3x2.62 NBR75	OR 134/3187 Ø47.3x2.62 NBR75	1
30	011045	CAMICIA Ø50x5x260	CYLINDER Ø50x5x260	1
31	011046	PROLUNGA Ø34x586 M G 1"	CYLINDER Ø34x586 M G 1"	1
32	4340-50	SUPPORTO POMPA ARIA	AIR PUMP SUPPORT	1
33	012003	OR 3168 Ø42.52x2.62 NBR 70	OR 3168 Ø42.52x2.62 NBR 70	1
34	9925	NIPLES M3/4" - M3/4" ZINCATO	NIPLES M3/4" - M3/4" GALVANIZED	1
35	065548	RONDELLA RAME Ø27x32x1.5	WASHER	1
36	054001	DADO M8 ZNB DIN 936	NUT M8 ZNB DIN 936	1
37	065422	VITE 8.8 TCEI DIN 912 8x40 ZNB	SCREW 8.8 TCEI DIN 912 8x40 GALVANISED	1
38	06TP26	RACCORDO PERNO	ADAPTOR	1
39	065506	OR 115 Ø11.91x2.62 NBR 70	OR 115 Ø11.91x2.62 NBR 70	1
40	065508	OR 120 Ø15.54x2.62 NBR 70	OR 120 Ø15.54x2.62 NBR 70	1

ESENTE DA BAVE E AMMACCATURE
QUOTE E RUGOSITA' FANNO RIFERIMENTO AL COMPONENTE FINITO

Tolleranza generale: fine		Scostamento limite per campi di dimensioni fondamentali										Disegnato M.R.			
Smussi e raccordi non quotati: 0.3		Dimensioni lineari					Smussi, raccordi			Dimensioni angolari		F.P.			
Classe di tolleranza		da 0.5 fino a 6	oltre 6 fino a 30	oltre 30 fino a 120	oltre 120 fino a 400	oltre 400 fino a 1000	da 0.5 fino a 3	oltre 3 fino a 6	oltre 6 fino a 10°	oltre 10° fino a 50°	oltre 50° fino a 120°	oltre 120° fino a 360°	F.P.		
ISO 2768-f	fine	±0.05	±0.1	±0.15	±0.2	±0.3	±0.2	±0.5	±1	±1°	±0°30'	±0°20'	±0°10'	Approvato F.P.	
ISO 2768-m	media	±0.1	±0.2	±0.3	±0.5	±0.8	±0.2	±0.5	±1	±1°	±0°30'	±0°20'	±0°10'	Peso 8899.37 g	
Titolo		POMPA OLIO SEMPLICE EFFETTO TAPIRO EVO 6:1										Codice Disegno 2012		Data 29/08/2018	
Gruppo		POMPE PRESSIONI ALTE A PISTONE PER OLIO - SERIE TAPIRO EVO										Resistenza		Indice di revisione 1	
Materiale		Durezza										Foglio n° di 5 di 5		Scala 1:3	
Trattamento termico		Trattamento superficiale													

FLEXBIMEC INTERNATIONAL S.r.l. si riserva la proprietà di questo disegno e ne vieta la riproduzione e la divulgazione a terzi a norma di legge