

Num. articolo	CODICE	TITOLO	TITLE	Quantità
1	065512-3N	GABBIETTA	SEAT	2
2	065512-4N	PASTIGLIA DISTRIBUTORE	PLATE	2
3	065513	OR 2125 Ø31.47x1.78 NBR 70	OR 2125 Ø31.47x1.78 NBR 70	2
4	211432	OR 106 Ø6.75x1.78 NBR70	OR 106 Ø6.75x1.78 NBR70	2
5	065512-2N	GRANO M8x0.75	SCREW M8x0.75	2
6	065512-1	DISTRIBUTORE	DISTRIBUTOR	2
7	054016	FILTRO SINTERIZZATO PER DISTRIBUTORE	SINTERED FILTER FOR DISTRIBUTOR	2
8	065514-1	VITE M5x20 8.8 ISO 4762 BRUNITA	SCREW M5x20 8.8 ISO 4762 BURNISHED	6
9	065512-1N	VITE AUTOFILETTANTE M2.9x1.6TSP+NIKEL	SELF-TAPPING SCREW M2.9x1.6TSP+NIKEL	4
10	0655125	SEEGER TIPO J DIN 472 Ø25	SEEGER TYPE J DIN 472 Ø25	2
11	065525-1	RACCORDO A 90° 1/4 BSP - TUBO Ø10	ADAPTOR 90° 1/4 BSP - TUBE Ø10	4
12	052405	SEEGER Ø41 TIPO J C75 DIN 472	SEEGER Ø41 TIPO J C75 DIN 472	1
13	052404	RONDELLA TRANCIATA Ø40x2.5	FILTER WASHER	1
14	052417	MOLLA RACCORDO (VALVOLA)	SPRING	1
15	052411	OR 3181 Ø45.69x2.62 NBR 70	OR 3181 Ø45.69x2.62 NBR 70	4
16	052402	RACCORDO DI CHIUSURA 1" G	END PIPE	1
17	052401	FILTRO	FILTER	1
18	052403	SFERA VALVOLA DI FONDO GRADO "A" Ø28.5	VALVE-BALL	2
19	052414	ATTACCO PISTONE	PISTON ATTACHMENT	1
20	052418	MOLLA BY PASS	BY-PASS SPRING	1
21	052407N	POMPANTE OLIO	PISTON	2
22	052408N	ANELLO TENUTA POLIURETANO 50x40x10	POLYURETHANE SEAL RING 50x40x10	2
23	06TP42	TUBO BY-PASS	BY-PASS PIPE	1
24	052410	CORPO CENTRALE	MIDDLE BODY	1
25	065428	ANELLO TENUTA VITON FT2835 Ø28	VITON SEAL RING	1
26	052412	LABBRO IN VITON 38x28x5	VITON SEAL RING	1
27	065519	PIASTRINA PER INVERSIONE	REVERSING PLATE	2
28	065520	BOCCOLA GUIDA MOLLA	BUSH	2
29	065522	TAPPO PORTA MOLLA	PRESSING SPRING PLUG	2
30	065521-1	MOLLA FILO Ø1.4	SPRING	2
31	06TP04	PERNO SUPERIORE	UPPER ROD	1
32	065515-3	BOCCOLA COMANDO INVERSIONE	REVERSING BUSH	1
33	06TP05	PERNO MEDIANO	MIDDLE ROD	1
34	06TP28	PERNO INFERIORE	INFERIOR ROD	1
35	06TP48	ANELLO CONTROGHIERA PER MOTORE TAPIRO	RING	1
36	065510	OR 3218 Ø55.25x2.62 NBR 70	OR 3218 Ø55.25x2.62 NBR 70	2
37	065132	ANELLO DI RIDUZIONE	ADAPTOR	2
38	065121	OR Ø71.12x2.62 NBR	OR Ø71.12x2.62 NBR	2
39	06TP29	RACCORDO	ADAPTOR	1
40	065104-M	PISTONE	PISTON	1
41	06TP03	DADO	NUT	2
42	06TP01	TAPPO	CAP	1
43	06TP07	CORPO2	PUMP BODY	1
44	06TP31	CAMICIA Ø85x2.5x155	CYLINDER Ø85x2.5x155	1
45	06TP02	OR Ø34.65x1.78 NBR	OR Ø34.65x1.78 NBR	1
46	06TP34-1	TUBO ARIA COLLEGAMENTO ESTERNO PER TAPIRO	AIR PIPE	2
47	06TP44	ANELLO TENUTA FT 22x29x6	SEAL RING FT 22x29x6	1
48	06TP37	CORPO	BODY	1
49	06TP37-1	RONDELLA TENUTA GUARNIZIONE	PLUGER WASHER	1
50	06TP45	TENUTA STELO SD 22x30x5.8	SEAL RING SD 22x30x5.8	1
51	06TP43	GHIERA RITEGNO GUARNIZIONE	SEAL	1
52	998017	OR 2087/020 Ø21.95x1.78 FKM VERDE VITON	OR 2087/020 Ø21.95x1.78 FKM VERDE VITON	1
53	06TP33	PERNO Ø22	PIN Ø30	1
54	052211	OR 3125 Ø31.42x2.62 NBR 70	OR 3125 Ø31.42x2.62 NBR 70	1
55	06TP39	MANICOTTO ATTACCO FISSO TAPIRO	CONNECTION	1
56	06TP41	CAMICIA POMPA CILINDRO Ø55x2.5x550	CYLINDER Ø55x2.5x550	1
57	06TP40	ASTA DI TRASCINAMENTO	DRAG ROD	1
58	065451-1	CAMICIA POMPA INFERIORE Ø55x2.5x200	EXTENSION Ø55x2.5x200	1
59	054015-S	SPINA SPIRALE Ø3x16 DIN 7343	PLUG Ø3x16 DIN 7343	4
60	06TP47	ANELLO PTFE 22x32,7x4,2+OR	PTFE RING 22x32,7x4,2+OR	1
61	065548	RONDELLA RAME Ø27x32x1.5	WASHER	1
62	9925	NIPLES M3/4" - M3/4" ZINCATO	NIPLES M3/4" - M3/4" GALVANIZED	1
63	030053	CURVA 90° M-F 1/4	90° FITTING M-F 1/4	1
64	06TP26	RACCORDO PERNO	ADAPTOR	1
65	065506	OR 115 Ø11.91x2.62 NBR 70	OR 115 Ø11.91x2.62 NBR 70	1
66	065508	OR 120 Ø15.54x2.62 NBR 70	OR 120 Ø15.54x2.62 NBR 70	1

ESENTE DA BAVE E AMMACCATURE  
 QUOTE E RUGOSITA' FANNO RIFERIMENTO AL COMPONENTE FINITO

Classe di tolleranza	Dimensioni lineari					Smussi, raccordi			Dimensioni angolari				
	da 0.5 fino a 6	oltre 6 fino a 30	oltre 30 fino a 120	oltre 120 fino a 400	oltre 400 fino a 1000	da 0.5 fino a 3	oltre 3 fino a 6	oltre a 6	fino a 10°	oltre 10° fino a 50°	oltre 50° fino a 120°	oltre 120° fino a 360°	
ISO 2768-f	fine	±0.05	±0.1	±0.15	±0.2	±0.3	±0.2	±0.5	±1	±1°	±0°30'	±0°20'	±0°10'
ISO 2768-m	media	±0.1	±0.2	±0.3	±0.5	±0.8	±0.2	±0.5	±1	±1°	±0°30'	±0°20'	±0°10'

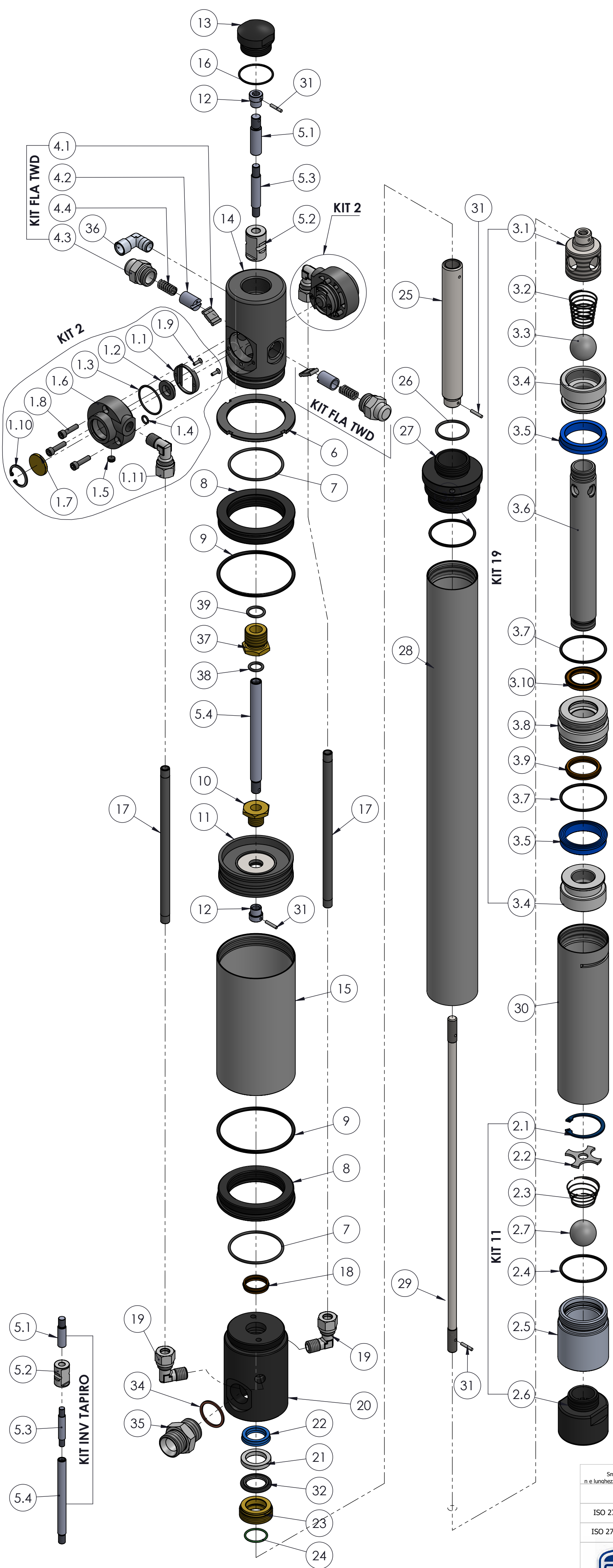
  

Titolo	POMPA OLIO DOPPIO EFFETTO TAPIRO 2.5:1		Codice Disegno	2013	Disegnato	M.R.
Gruppo	POMPE PNEUMATICHE A PISTONI PER OLIO - SERIE TAPIRO		Durezza		Verificato	F.P.
Materiale			Indice di revisione	1	Approvato	F.P.
Trattamento termico			Foglio n° di	4 di 5	Peso	7705.34 g
Trattamento superficiale			Scala	1:2	Data	18/09/2018



FLEXBIMEC INTERNATIONAL S.r.l. si riserva la proprietà di questo disegno e ne vieta la riproduzione e la divulgazione a terzi a norma di legge





Num. articolo	CODICE	TITOLO	TITLE	Quantità
<b>1</b>	<b>KIT 2</b>	<b>DISTRIBUTORE D'ARIA</b>		<b>2</b>
1.1	065512-3N	GABBIETTA	SEAT	1
1.2	065512-4N	PASTIGLIA DISTRIBUTORE	PLATE	1
1.3	065513	OR 2125 Ø31.47x1.78 NBR 70	OR 2125 Ø31.47x1.78 NBR 70	1
1.4	211432	OR 106 Ø 6.75x1.78 NBR70	OR 106 Ø 6.75x1.78 NBR70	1
1.5	065512-2N	GRANO M8x0.75	SCREW M8x0.75	1
1.6	065512-1	DISTRIBUTORE	DISTRIBUTOR	1
1.7	054016	FILTRO SINTERIZZATO PER DISTRIBUTORE	SINTERED FILTER FOR DISTRIBUTOR	1
1.8	065514-1	VITE M5x20 8.8 ISO 4762 BRUNITA	SCREW M5x20 8.8 ISO 4762 BURNISHED	3
1.9	065512-1N	VITE AUTOFILETTANTE M2.9x16TSP+NIKEL	SELF-TAPPING SCREW M2.9x16TSP+NIKEL	2
1.10	0655125	SEEGER TIPO J DIN 472 Ø 25	SEEGER TYPE J DIN 472 Ø 25	1
1.11	065525-1	RACCORDO A 90° 1/4 BSP - TUBO Ø 10	ADAPTOR 90° 1/4 BSP - TUBE Ø 10	1
<b>2</b>	<b>KIT 11</b>	<b>VALVOLA DI PESCAGGIO</b>		<b>1</b>
2.1	052405	SEEGER Ø 41 TIPO J C75 DIN 472	SEEGER Ø 41 TIPO J C75 DIN 472	1
2.2	052404	RONDELLA TRANCIATA Ø 40x2.5	FILTER WASHER	1
2.3	052417	MOLLA RACCORDO (VALVOLA)	SPRING	1
2.4	052411	OR 3181 Ø 45.69x2.62 NBR 70	OR 3181 Ø 45.69x2.62 NBR 70	1
2.5	052402	RACCORDO DI CHIUSURA 1" G	END PIPE	1
2.6	052401	FILTRO	FILTER	1
2.7	052403	SFERA VALVOLA DI FONDO GRADO "A" Ø 28.5	VALVE-BALL	1
<b>3</b>	<b>KIT 19</b>	<b>BY-PASS DOPPIO EFFETTO</b>		<b>1</b>
3.1	052414	ATTACCO PISTONE	PISTON ATTACHMENT	1
3.2	052418	MOLLA BY PASS	BY-PASS SPRING	1
3.3	052403	SFERA VALVOLA DI FONDO GRADO "A" Ø 28.5	VALVE-BALL	1
3.4	052407N	POMPANTE OLIO	PISTON	2
3.5	052408N	ANELLO TENUTA POLIURETANO 50x40x10	POLYURETHANE SEAL RING 50x40x10	2
3.6	06TP42	TUBO BY-PASS	BY-PASS PIPE	1
3.7	052411	OR 3181 Ø 45.69x2.62 NBR 70	OR 3181 Ø 45.69x2.62 NBR 70	2
3.8	052410	CORPO CENTRALE	MIDDLE BODY	1
3.9	065428	ANELLO TENUTA VITON FT2835 Ø 28	VITON SEAL RING	1
3.10	052412	LABBRINO IN VITON 38x28x5	VITON SEAL RING	1
<b>4</b>	<b>KIT FLA TWD</b>	<b>SPINGIMOLLA COMPLETO</b>		<b>2</b>
4.1	065519	PIASTRINA PER INVERSIONE	REVERSING PLATE	1
4.2	065520	BOCCOLA GUIDA MOLLA	BUSH	1
4.3	065522	TAPPO PORTA MOLLA	PRESSING SPRING PLUG	1
4.4	065521-1	MOLLA FILO Ø1.4	SPRING	1
<b>5</b>	<b>KIT INV TAPIRO</b>	<b>ASTA INVERSIONE</b>		<b>1</b>
5.1	06TP04	PERNO SUPERIORE	UPPER ROD	1
5.2	065515-3	BOCCOLA COMANDO INVERSIONE	REVERSING BUSH	1
5.3	06TP05	PERNO MEDIANO	MIDDLE ROD	1
5.4	06TP28	PERNO INFERIORE	INFERIOR ROD	1
6	06TP48	ANELLO CONTROGHIERA PER MOTORE TAPIRO	RING	1
7	065510	OR 3218 Ø 55.25x2.62 NBR 70	OR 3218 Ø 55.25x2.62 NBR 70	2
8	065132	ANELLO DI RIDUZIONE	ADAPTOR	2
9	065121	OR Ø 71.12x2.62 NBR	OR Ø 71.12x2.62 NBR	2
10	06TP29	RACCORDO	ADAPTOR	1
11	065104-M	PISTONE	PISTON	1
12	06TP03	DADO	NUT	2
13	06TP01	TAPPO	CAP	1
14	06TP07	CORPO2	PUMP BODY	1
15	06TP31	CAMICIA Ø 85x2.5x155	CYLINDER Ø 85x2.5x155	1
16	06TP02	OR Ø 34.65x1.78 NBR	OR Ø 34.65x1.78 NBR	1
17	06TP34-1	TUBO ARIA COLLEGAMENTO ESTERNO PER TAPIRO	AIR PIPE	2
18	06TP44	ANELLO TENUTA FT 22x29x6	SEAL RING FT 22x29x6	1
19	065525-1	RACCORDO A 90° 1/4 BSP - TUBO Ø 10	ADAPTOR 90° 1/4 BSP - TUBE Ø 10	2
20	06TP37	CORPO	BODY	1
21	06TP37-1	RONDELLA TENUTA GUARNIZIONE	PLUGER WASHER	1
22	06TP45	TENUTA STELO SD 22x30x5.8	SEAL RING SD 22x30x5.8	1
23	06TP43	GHIERA RITEGNO GUARNIZIONE	SEAL	1
24	998017	OR 2087/020 Ø 21.95x1.78 FKM VERDE VITON	OR 2087/020 Ø 21.95x1.78 FKM VERDE VITON	1
25	06TP33	PERNO Ø 22	PIN Ø 30	1
26	052211	OR 3125 Ø 31.42x2.62 NBR 70	OR 3125 Ø 31.42x2.62 NBR 70	1
27	06TP39	MANICOTTO ATTACCO FISSO TAPIRO	CONNECTION	1
28	06TP41	CAMICIA POMPA CILINDRO Ø 55x2.5x550	CYLINDER Ø 55x2.5x550	1
29	06TP40	ASTA DI TRASCINAMENTO	DRAG ROD	1
30	065451-1	CAMICIA POMPA INFERIORE Ø 55x2.5x200	EXTENSION Ø 55x2.5x200	1
31	054015-S	SPINA SPIRALE Ø 3x16 DIN 7343	PLUG Ø 3x16 DIN 7343	4
32	06TP47	ANELLO PTFE 22x32,7x4,2+OR	PTFE RING 22x32,7x4,2+OR	1
33	052411	OR 3181 Ø 45.69x2.62 NBR 70	OR 3181 Ø 45.69x2.62 NBR 70	1
34	065548	RONDELLA RAME Ø 27x32x1.5	WASHER	1
35	9925	NIPLES M3/4" - M3/4" ZINCATO	NIPLES M3/4" - M3/4" GALVANIZED	1
36	030053	CURVA 90° M-F 1/4	90° FITTING M-F 1/4	1
37	06TP26	RACCORDO PERNO	ADAPTOR	1
38	065506	OR 115 Ø 11.91x2.62 NBR 70	OR 115 Ø 11.91x2.62 NBR 70	1
39	065508	OR 120 Ø 15.54x2.62 NBR 70	OR 120 Ø 15.54x2.62 NBR 70	1

Tolleranza generale: fine  
Smussi e raccordi non quotati: 0,3  
n e lunghesse: < 0.5 fare rif. a dimensione da 0.5 a 6

Classe di tolleranza	Dimensioni lineari					Smussi, raccordi			Dimensioni angolari				
	da 0.5 fino a 6	oltre 6 fino a 30	oltre 30 fino a 120	oltre 120 fino a 400	oltre 400 fino a 1000	da 0.5 fino a 3	oltre 3 fino a 6	oltre a 6	fino a 10°	oltre 10° fino a 50°	oltre 50° fino a 120°	oltre 120° fino a 360°	
ISO 2768-f	fine	±0.05	±0.1	±0.15	±0.2	±0.3	±0.2	±0.5	±1	±1°	±0°30'	±0°20'	±0°10'
ISO 2768-m	media	±0.1	±0.2	±0.3	±0.5	±0.8	±0.2	±0.5	±1	±1°	±0°30'	±0°20'	±0°10'

**FLEXBIMEC**  
 Gruppo POMPE PNEUMATICHE A PISTONI PER OLIO - SERIE TAPIRO Durezza  
 Materiale  
 Trattamento termico  
 Trattamento superficiale

Titolo POMPA OLIO DOPPIO EFFETTO TAPIRO 2,5:1  
 Codice Disegno 2013  
 Resistenza  
 Indice di revisione 1  
 Foglio n° di 5 di 5

Disegnato M.R.  
 Vista F.P.  
 Approvato F.P.  
 Peso 7705.34 g  
 Data 31/08/2018  
 Scala 1:3

ESENTE DA BAVE E AMMACCHATURE  
QUOTE E RUGOSITA' FANNO RIFERIMENTO AL COMPONENTE FINITO