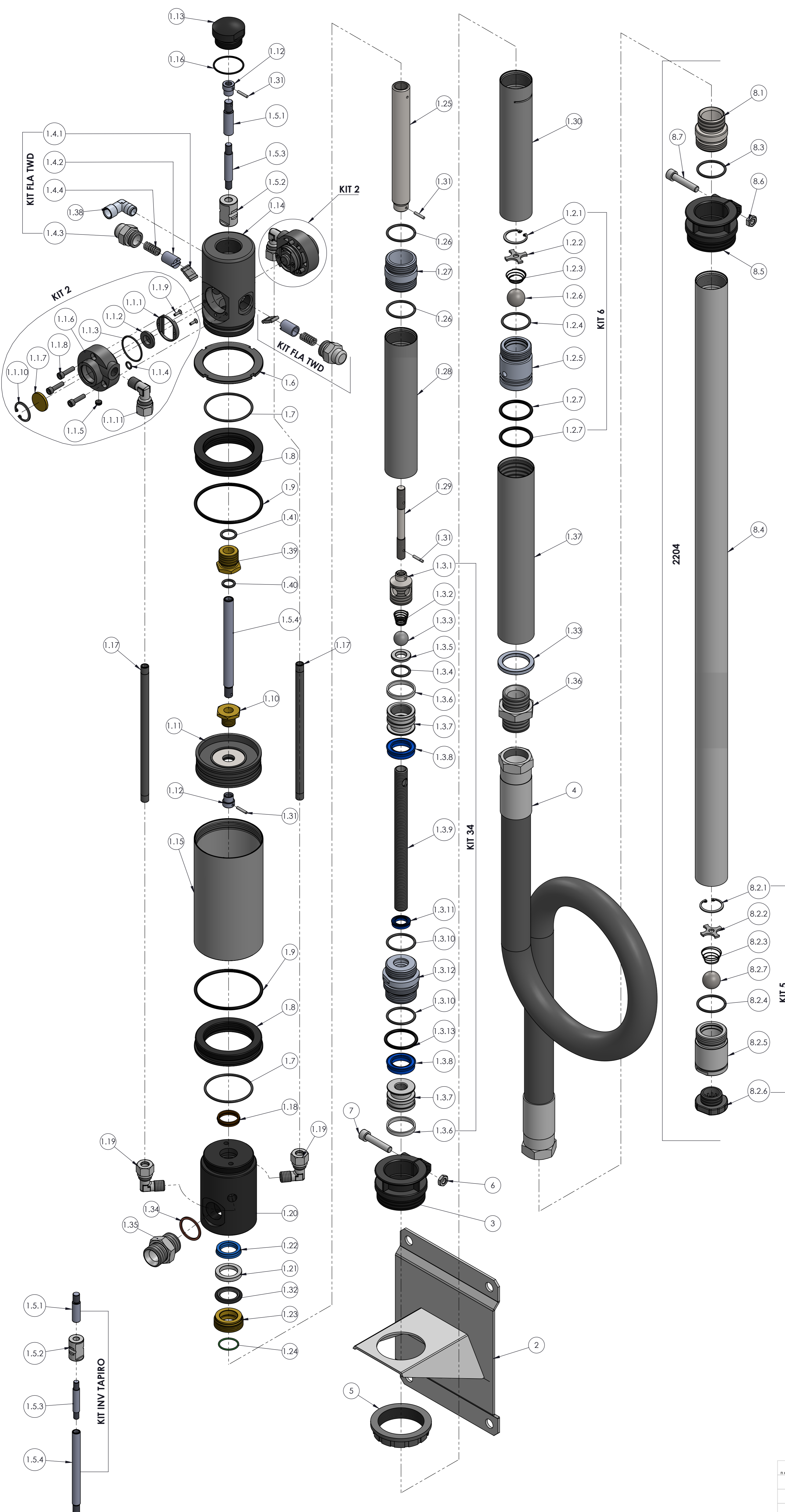


Num. articolo	CODICE	TITOLO	TITLE	Quantità
1	065512-3N	GABBIETTA	SEAT	2
2	065512-4N	PASTIGLIA DISTRIBUTORE	PLATE	2
3	065513	OR 2125 Ø31.47x1.78 NBR 70	OR 2125 Ø31.47x1.78 NBR 70	2
4	211432	OR 106 Ø 6.75x1.78 NBR70	OR 106 Ø 6.75x1.78 NBR70	2
5	065512-2N	GRANO M8x0.75	SCREW M8x0.75	2
6	065512-1	DISTRIBUTORE	DISTRIBUTOR	2
7	054016	FILTRO SINTERIZZATO PER DISTRIBUTORE	SINTERED FILTER FOR DISTRIBUTOR	2
8	065514-1	VITE M5x20 8.8 ISO 4762 BRUNITA	SCREW M5x20 8.8 ISO 4762 BURNISHED	6
9	065512-1N	VITE AUTOFILETTANTE M2.9x16TSP+NIKEL	SELF-TAPPING SCREW M2.9x16TSP+NIKEL	4
10	0655125	SEEGER TIPO J DIN 472 Ø25	SEEGER TYPE J DIN 472 Ø25	2
11	065525-1	RACCORDO A 90° 1/4 BSP - TUBO Ø10	ADAPTOR 90° 1/4 BSP - TUBE Ø10	4
12	052205	SEEGER TIPO J DIN 472 Ø28	SEEGER TYPE J DIN 472 Ø28	2
13	052204	RONDELLA TRANCIATA	FILTER WASHER	2
14	052203A	MOLLA RACCORDO (VALVOLA)	SPRING	2
15	052211	OR 3125 Ø31.42x2.62 NBR 70	OR 3125 Ø31.42x2.62 NBR 70	7
16	052602	RACCORDO	ADAPTOR	1
17	052203	SFERA PER VALVOLA DI FONDO GRADO "A" Ø22	VALVE-BALL	2
18	052620	OR 140 Ø34.52x3.53 NBR 70	OR 140 Ø34.52x3.53 NBR 70	3
19	052214	ATTACCO PISTONE IN FERRO	IRON PISTON ATTACHMENT	1
20	052213-A	MOLLA BY PASS	SPRING	1
21	052213	SFERA BY PASS GRADO "A" Ø18	SPHERE	1
22	057307N2	OR 124 Ø18.72x2.62 NBR 70	OR 124 Ø18.72x2.62 NBR 70	1
23	057307N1	RONDELLA APPOGGIO	SUPPORT WASHER	1
24	0654161	ANELLO PTFE 32x35x5	PTFE RING 32x35x5	2
25	052207N	PISTONE MODELLO 2004	PISTON MODEL 2004	2
26	052208	ANELLO TENUTA POLIURETANO 25x34x8	POLYURETHANE SEAL RING 25x34x8	2
27	05TP09	TUBO BY PASS	BY-PASS PIPE	1
28	052212	ANELLO TENUTA POLIURETANO 16x22.5x5	POLYURETHANE SEAL RING 16x22.5x5	1
29	052210-1	CORPO CENTRALE PER TAPIRO	MIDDLE BODY	1
30	065519	PIASTRINA PER INVERSIONE	REVERSING PLATE	2
31	065520	BOCCOLA GUIDA MOLLA	BUSH	2
32	065522	TAPPO PORTA MOLLA	PRESSING SPRING PLUG	2
33	065521-1	MOLLA FILO Ø1.4	SPRING	2
34	06TP04	PERNO SUPERIORE	UPPER ROD	1
35	065515-3	BOCCOLA COMANDO INVERSIONE	REVERSING BUSH	1
36	06TP05	PERNO MEDIANO	MIDDLE ROD	1
37	06TP28	PERNO INFERIORE	INFERIOR ROD	1
38	06TP48	ANELLO CONTROGHIERA PER MOTORE TAPIRO	RING	1
39	065510	OR 3218 Ø55.25x2.62 NBR 70	OR 3218 Ø55.25x2.62 NBR 70	2
40	065132	ANELLO DI RIDUZIONE	ADAPTOR	2
41	065121	OR Ø71.12x2.62 NBR	OR Ø71.12x2.62 NBR	2
42	06TP29	RACCORDO	ADAPTOR	1
43	065104-M	PISTONE	PISTON	1
44	06TP03	DADO	NUT	2
45	06TP01	TAPPO	CAP	1
46	06TP07	CORPO2	PUMP BODY	1
47	06TP31	CAMICIA Ø85x2.5x155	CYLINDER Ø85x2.5x155	1
48	06TP02	OR Ø34.65x1.78 NBR	OR Ø34.65x1.78 NBR	1
49	06TP34-1	TUBO ARIA COLLEGAMENTO ESTERNO PER TAPIRO	AIR PIPE	2
50	06TP44	ANELLO TENUTA FT 22x29x6	SEAL RING FT 22x29x6	1
51	06TP37	CORPO	BODY	1
52	06TP37-1	RONDELLA TENUTA GUARNIZIONE	PLUGGER WASHER	1
53	06TP45	TENUTA STELO SD 22x30x5.8	SEAL RING SD 22x30x5.8	1
54	06TP43	GHIERA RITEGNO GUARNIZIONE	SEAL	1
55	998017	OR 2087/020 Ø21.95x1.78 FKM VERDE VITON	OR 2087/020 Ø21.95x1.78 FKM VERDE VITON	1
56	06TP33	PERNO Ø22	PIN Ø30	1
57	06TP38	CONGIUNZIONE	CONNECTION	1
58	065401	PROLUNGA Ø40x2.5x200	EXTENSION Ø40x2.5x200	1
59	057516	ASTA DI TRASCINAMENTO (BARRA TRAFILATA Ø9)	DRAG ROD	1
60	052206	CAMICIA PER BY-PASS Ø40x2.5x200	BY-PASS CYLINDER Ø40x2.5x200	1
61	054015-S	SPINA SPIRALE Ø3x16 DIN 7343	PLUG Ø3x16 DIN 7343	4
62	06TP47	ANELLO PTFE 22x32.7x4.2+OR	PTFE RING 22x32.7x4.2+OR	1
63	052618	RONDELLA ALLUMINIO 1"	WASHER	1
64	065548	RONDELLA RAME Ø27x32x1.5	WASHER	1
65	9925	NIPLES M3/4" - M3/4" ZINCATO	NIPLES M3/4" - M3/4" GALVANIZED	1
66	9927	NIPLES M1" - M1" ZINCATO	NIPLES M1" - M1" GALVANIZED	1
67	05T619-1	CAMICIA DI COPERTURA CROMATA Ø45x1.5x251	CYLINDER Ø45x1.5x251	1
68	030053	CURVA 90° M-F 1/4	90° FITTING M-F 1/4	1
69	06TP26	RACCORDO PERNO	ADAPTOR	1
70	065506	OR 115 Ø11.91x2.62 NBR 70	OR 115 Ø11.91x2.62 NBR 70	1
71	065508	OR 120 Ø15.54x2.62 NBR 70	OR 120 Ø15.54x2.62 NBR 70	1
72	31242BR	STAFFA PER FISSAGGIO A PARETE	BRACKET	1
73	4340	SUPPORTO PLASTICA	PLASTIC RING	2
74	31258	TUBO FLESSIBILE R111"FD+FD L.1500	CONNECTING TUBE	1
75	4341	CONTROGHIERA 2"	OVERSEAL 2"	1
76	054001	DADO M8 ZNB DIN 936	NUT M8 ZNB DIN 936	2
77	065422	VITE 8.8 TCEI DIN 912 8x40 ZNB	SCREW 8.8 TCEI DIN 912 8x40 GALVANISED	2
78	065829	RACCORDO ATTACCO	ADAPTOR	1
79	052202	VALVOLA DI CHIUSURA 3/4"G	END PIPE	1
80	052201	FILTRO	FOOT VALVE	1
81	052626	PROLUNGA Ø40x2.5x900	EXTENSION Ø40x2.5x900	1

Tolleranza generale: fine Smussi e raccordi non quotati: 0,3 n.e. lunghezze < 0,5 fare rif. a dimensione da 0,5 a 6		Scostamento limite per campi di dimensioni fondamentali						Disegnato M.R.					
Classe di tolleranza	Dimensioni lineari					Smussi, raccordi		Dimensioni angolari		Vista F.P.			
	da 0,5 fino a 6	oltre 6 fino a 30	oltre 30 fino a 120	oltre 120 fino a 400	oltre 400 fino a 1000	da 0,5 fino a 3	oltre 3 fino a 6	oltre a 6	fino a 10°		oltre 10° fino a 50°	oltre 50° fino a 120°	oltre 120° fino a 360°
ISO 2768-f	fine	±0.05	±0.1	±0.15	±0.2	±0.3	±0.2	±0.5	±1	±1°	±0°30'	±0°20'	±0°10'
ISO 2768-m	media	±0.1	±0.2	±0.3	±0.5	±0.8	±0.2	±0.5	±1	±1°	±0°30'	±0°20'	±0°10'
Titolo POMPA OLIO DOPPIO EFFETTO TAPIRO EVO 5:1		Codice Disegno 2014		Resistenza		Indice di revisione 1		Foglio n° di 4 di 5		Data 03/09/2018		Peso 10758.20 g	
Gruppo POMPE PNEUMATICHE A PISTONE PER OLIO - SERIE TAPIRO EVO		Durezza		Trattamento termico		Trattamento superficiale		Scala 1:2		Approvato F.P.		Foglio n° di 4 di 5	
Materiale		Trattamento termico		Trattamento superficiale		Indice di revisione 1		Foglio n° di 4 di 5		Data 03/09/2018		Peso 10758.20 g	

ESENTE DA BAVE E AMMACCATURE SEZIONE A-A
QUOTE E RUGOSITA' FANNO RIFERIMENTO AL COMPONENTE FINITO

FLEXBIMEC INTERNATIONAL S.r.l. si riserva la proprietà di questo disegno e ne vieta la riproduzione e la divulgazione a terzi a norma di legge



Num. articolo	CODICE	TITOLO	TITLE	Quantità
1	31262	POMPA OLIO DOPPIO EFFETTO TAPIRO 5:1	AIR-OPERATED PISTON OIL PUMP	1
1.1	KIT 2	DISTRIBUTORE D'ARIA		2
1.1.1	065512-3N	GABBIETTA	SEAT	1
1.1.2	065512-4N	PASTIGLIA DISTRIBUTORE	PLATE	1
1.1.3	065513	OR 2125 Ø31.47x1.78 NBR 70	OR 2125 Ø31.47x1.78 NBR 70	1
1.1.4	211432	OR 106 Ø6.75x1.78 NBR70	OR 106 Ø6.75x1.78 NBR70	1
1.1.5	065512-2N	GRANO M8x0.75	SCREW M8x0.75	1
1.1.6	065512-1	DISTRIBUTORE	DISTRIBUTOR	1
1.1.7	054016	FILTRO SINTERIZZATO PER DISTRIBUTORE	SINTERED FILTER FOR DISTRIBUTOR	1
1.1.8	065514-1	VITE M5x20 8.8 ISO 4762 BRUNITA	SCREW M5x20 8.8 ISO 4762 BURNISHED	3
1.1.9	065512-1N	VITE AUTOFILETTANTE M2.9x1.6TSP+NIKEL	SELF-TAPPING SCREW M2.9x1.6TSP+NIKEL	2
1.1.10	0655125	SEEGER TIPO J DIN 472 Ø25	SEEGER TYPE J DIN 472 Ø25	1
1.1.11	065525-1	RACCORDO A 90° 1/4 BSP - TUBO Ø10	ADAPTOR 90° 1/4 BSP - TUBE Ø10	1
1.2	KIT 6	VALVOLA DI PROLUNGA		1
1.2.1	052205	SEEGER TIPO J DIN 472 Ø28	SEEGER TYPE J DIN 472 Ø28	1
1.2.2	052204	RONDELLA TRANCIATA	FILTER WASHER	1
1.2.3	052203A	MOLLA RACCORDO (VALVOLA)	SPRING	1
1.2.4	052211	OR 3125 Ø31.42x2.62 NBR 70	OR 3125 Ø31.42x2.62 NBR 70	1
1.2.5	052602	RACCORDO	ADAPTOR	1
1.2.6	052203	SFERA PER VALVOLA DI FONDO GRADO "A" Ø22	VALVE-BALL	1
1.2.7	052620	OR 140 Ø34.52x3.53 NBR 70	OR 140 Ø34.52x3.53 NBR 70	2
1.3	KIT 34	BY-PASS DOPPIO EFFETTO		1
1.3.1	052214	ATTACCO PISTONE IN FERRO	IRON PISTON ATTACHMENT	1
1.3.2	052213-A	MOLLA BY PASS	SPRING	1
1.3.3	052213	SFERA BY PASS GRADO "A" Ø18	SPHERE	1
1.3.4	057307N2	OR 124 Ø18.72x2.62 NBR 70	OR 124 Ø18.72x2.62 NBR 70	1
1.3.5	057307N1	RONDELLA APPOGGIO	SUPPORT WASHER	1
1.3.6	0654161	ANELLO PTFE 32x35x5	PTFE RING 32x35x5	2
1.3.7	052207N	PISTONE MODELLO 2004	PISTON MODEL 2004	2
1.3.8	052208	ANELLO TENUTA POLIURETANO 25x34x8	POLYURETHANE SEAL RING 25x34x8	2
1.3.9	05TP09	TUBO BY PASS	BY-PASS PIPE	1
1.3.10	052211	OR 3125 Ø31.42x2.62 NBR 70	OR 3125 Ø31.42x2.62 NBR 70	2
1.3.11	052212	ANELLO TENUTA POLIURETANO 16x22.5x5	POLYURETHANE SEAL RING 16x22.5x5	1
1.3.12	052210-1	CORPO CENTRALE PER TAPIRO	MIDDLE BODY	1
1.3.13	052620	OR 140 Ø34.52x3.53 NBR 70	OR 140 Ø34.52x3.53 NBR 70	1
1.4	KIT FLA TWD	SPINGIMOLLA COMPLETO		2
1.4.1	065519	PIASTRINA PER INVERSIONE	REVERSING PLATE	1
1.4.2	065520	BOCCOLA GUIDA MOLLA	BUSH	1
1.4.3	065522	TAPPO PORTA MOLLA	PRESSING SPRING PLUG	1
1.4.4	065521-1	MOLLA FILO Ø1.4	SPRING	1
1.5	KIT INV TAPIRO	ASTA INVERSIONE		1
1.5.1	06TP04	PERNO SUPERIORE	UPPER ROD	1
1.5.2	065515-3	BOCCOLA COMANDO INVERSIONE	REVERSING BUSH	1
1.5.3	06TP05	PERNO MEDIANO	MIDDLE ROD	1
1.5.4	06TP28	PERNO INFERIORE	INFERIOR ROD	1
1.6	06TP48	ANELLO CONTROGHIERA PER MOTORE TAPIRO	RING	1
1.7	065510	OR 3218 Ø55.25x2.62 NBR 70	OR 3218 Ø55.25x2.62 NBR 70	2
1.8	065132	ANELLO DI RIDUZIONE	ADAPTOR	2
1.9	065121	OR Ø71.12x2.62 NBR	OR Ø71.12x2.62 NBR	2
1.10	06TP29	RACCORDO	ADAPTOR	1
1.11	065104-M	PISTONE	PISTON	1
1.12	06TP03	DADO	NUT	2
1.13	06TP01	TAPPO	CAP	1
1.14	06TP07	CORPO2	PUMP BODY	1
1.15	06TP31	CAMICIA Ø85x2.5x155	CYLINDER Ø85x2.5x155	1
1.16	06TP02	OR Ø34.65x1.78 NBR	OR Ø34.65x1.78 NBR	1
1.17	06TP34-1	TUBO ARIA COLLEGAMENTO ESTERNO PER TAPIRO	AIR PIPE	2
1.18	06TP44	ANELLO TENUTA FT 22x29x6	SEAL RING FT 22x29x6	1
1.19	065525-1	RACCORDO A 90° 1/4 BSP - TUBO Ø10	ADAPTOR 90° 1/4 BSP - TUBE Ø10	2
1.20	06TP37	CORPO	BODY	1
1.21	06TP37-1	RONDELLA TENUTA GUARNIZIONE	PLUGER WASHER	1
1.22	06TP45	TENUTA STELO SD 22x30x5.8	SEAL RING SD 22x30x5.8	1
1.23	06TP43	GHIERA RITEGNO GUARNIZIONE	SEAL	1
1.24	998017	OR 2087/020 Ø21.95x1.78 FKM VERDE VITON	OR 2087/020 Ø21.95x1.78 FKM VERDE VITON	1
1.25	06TP33	PERNO Ø22	PIN Ø30	1
1.26	052211	OR 3125 Ø31.42x2.62 NBR 70	OR 3125 Ø31.42x2.62 NBR 70	2
1.27	06TP38	CONGIUNZIONE	CONNECTION	1
1.28	065401	PROLUNGA Ø40x2.5x200	EXTENSION Ø40x2.5x200	1
1.29	057516	ASTA DI TRASCINAMENTO (BARRA TRAFILATA Ø9)	DRAG ROD	1
1.30	052206	CAMICIA PER BY-PASS Ø40x2.5x200	BY-PASS CYLINDER Ø40x2.5x200	1
1.31	054015-S	SPINA SPIRALE Ø3x16 DIN 7343	PLUG Ø3x16 DIN 7343	4
1.32	06TP47	ANELLO PTFE 22x32.7x4.2+OR	PTFE RING 22x32.7x4.2+OR	1
1.33	052618	RONDELLA ALLUMINIO 1"	WASHER	1
1.34	065548	RONDELLA RAME Ø27x32x1.5	WASHER	1
1.35	9925	NIPLES M3/4" - M3/4" ZINCATO	NIPLES M3/4" - M3/4" GALVANIZED	1
1.36	9927	NIPLES M1" - M1" ZINCATO	NIPLES M1" - M1" GALVANIZED	1
1.37	05T619-1	CAMICIA DI COPERTURA CROMATA Ø45x1.5x251	CYLINDER Ø45x1.5x251	1
1.38	030053	CURVA 90° M-F 1/4	90° FITTING M-F 1/4	1
1.39	06TP26	RACCORDO PERNO	ADAPTOR	1
1.40	065506	OR 115 Ø11.91x2.62 NBR 70	OR 115 Ø11.91x2.62 NBR 70	1
1.41	065508	OR 120 Ø15.54x2.62 NBR 70	OR 120 Ø15.54x2.62 NBR 70	1
2	31242BR	STAFFA PER FISSAGGIO A PARETE	BRACKET	1
3	4340	SUPPORTO PLASTICA	PLASTIC RING	1
4	31258	TUBO FLESSIBILE R11"FD+FD L.1500	CONNECTING TUBE	1
5	4341	CONTROGHIERA 2"	OVERSEAL 2"	1
6	054001	DADO M8 ZNB DIN 936	NUT M8 ZNB DIN 936	1
7	065422	VITE 8.8 TCEI DIN 912 8x40 ZNB	SCREW 8.8 TCEI DIN 912 8x40 GALVANISED	1
8	2204	TUBO PESCAGGIO Ø40 L.950		1
8.1	065829	RACCORDO ATTACCO	ADAPTOR	1
8.2	KIT 5	VALVOLA DI PESCAGGIO		1
8.2.1	052205	SEEGER TIPO J DIN 472 Ø28	SEEGER TYPE J DIN 472 Ø28	1
8.2.2	052204	RONDELLA TRANCIATA	FILTER WASHER	1
8.2.3	052203A	MOLLA RACCORDO (VALVOLA)	SPRING	1
8.2.4	052211	OR 3125 Ø31.42x2.62 NBR 70	OR 3125 Ø31.42x2.62 NBR 70	1
8.2.5	052202	VALVOLA DI CHIUSURA 3/4"G	END PIPE	1
8.2.6	052201	FILTRO	FOOT VALVE	1
8.2.7	052203	SFERA PER VALVOLA DI FONDO GRADO "A" Ø22	VALVE-BALL	1
8.3	052211	OR 3125 Ø31.42x2.62 NBR 70	OR 3125 Ø31.42x2.62 NBR 70	1
8.4	052626	PROLUNGA Ø40x2.5x900	EXTENSION Ø40x2.5x900	1
8.5	4340	SUPPORTO PLASTICA	PLASTIC RING	1
8.6	054001	DADO BASSO M8	NUT	1
8.7	065422	VITE 8.8 TCEI DIN 912 8x40 ZNB	SCREW 8.8 TCEI DIN 912 8x40 GALVANISED	1

ESENTE DA BAVE E AMMACCATURE
QUOTE E RUGOSITA' FANNO RIFERIMENTO AL COMPONENTE FINITO

Tolleranze generali: fine
Smussi e raccordi: fine
n. e lunghezza: < 0.5 file ref. a dimensione da 0.5 a 6

Scostamento limite per campi di dimensioni fondamentali

Dimensioni lineari	Smussi, raccordi		Dimensioni angolari			
	da 0.5 fino a 6	da 6 a 10	oltre 10° fino a 120°	oltre 120° fino a 150°	oltre 150° fino a 180°	oltre 180° fino a 360°
da 0.5 fino a 6	±0.05	±0.1	±1°	±0°30'	±0°20'	±0°10'
da 6 a 10	±0.1	±0.2	±1°	±0°30'	±0°20'	±0°10'
da 10 a 30	±0.15	±0.3	±1°	±0°30'	±0°20'	±0°10'
da 30 a 100	±0.2	±0.4	±1°	±0°30'	±0°20'	±0°10'
da 100 a 300	±0.3	±0.6	±1°	±0°30'	±0°20'	±0°10'
da 300 a 1000	±0.4	±0.8	±1°	±0°30'	±0°20'	±0°10'

ISO 2768-f fine
ISO 2768-m media

Gruppo: FLEXIBIMEC
Materiale: ALLUMINIO
Trattamento termico: ANODATO
Durezza: 1
Trattamento superficiale: LUBRIFICAZIONE

Titolo: POMPA OLIO DOPPIO EFFETTO TAPIRO EVO 5:1
Codice disegno: 2014
Resistenza: 1

Disegnato: M.R.
F.P.
10758.20 g
03/09/2018
Scala: 1:2.5
Foglio n° di 5 di 5

FLEXIBIMEC
Albinea (RE) - ITALIA
FLEXIBIMEC INTERNATIONAL S.r.l. si riserva la proprietà di questo disegno e ne vieta la riproduzione e la divulgazione a terzi a norma di legge