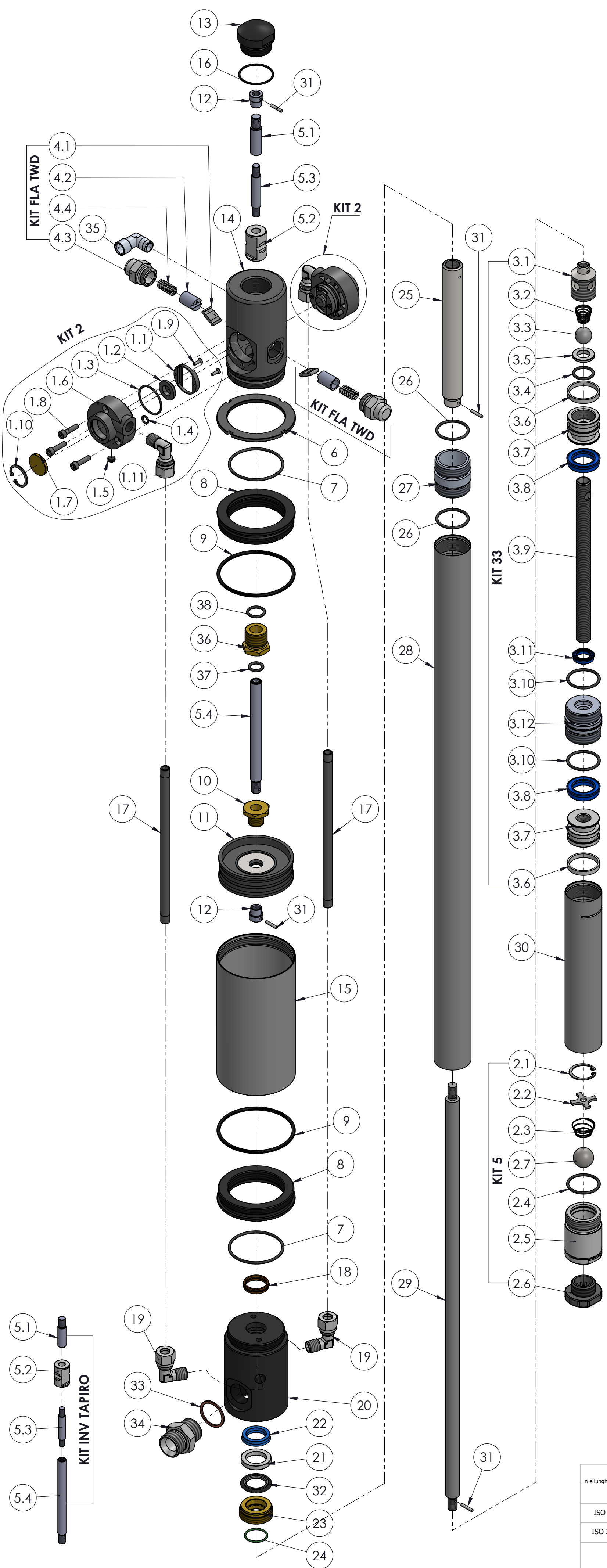


Num. articolo	CODICE	TITOLO	TITLE	Quantità
1	065512-3N	GABBIETTA	SEAT	2
2	065512-4N	PASTIGLIA DISTRIBUTORE	PLATE	2
3	065513	OR 2125 Ø31.47x1.78 NBR 70	OR 2125 Ø31.47x1.78 NBR 70	2
4	211432	OR 106 Ø6.75x1.78 NBR70	OR 106 Ø6.75x1.78 NBR70	2
5	065512-2N	GRANO M8x0.75	SCREW M8x0.75	2
6	065512-1	DISTRIBUTORE	DISTRIBUTOR	2
7	054016	FILTRO SINTERIZZATO PER DISTRIBUTORE	SINTERED FILTER FOR DISTRIBUTOR	2
8	065514-1	VITE M5x20 8.8 ISO 4762 BRUNITA	SCREW M5x20 8.8 ISO 4762 BURNISHED	6
9	065512-1N	VITE AUTOFILETTANTE M2.9x1.6TSP+NIKEL	SELF-TAPPING SCREW M2.9x1.6TSP+NIKEL	4
10	0655125	SEEGER TIPO J DIN 472 Ø25	SEEGER TYPE J DIN 472 Ø25	2
11	065525-1	RACCORDO A 90° 1/4 BSP - TUBO Ø10	ADAPTOR 90° 1/4 BSP - TUBE Ø10	4
12	052205	SEEGER TIPO J DIN 472 Ø28	SEEGER TYPE J DIN 472 Ø28	1
13	052204	RONDELLA TRANCIATA	FILTER WASHER	1
14	052203A	MOLLA RACCORDO (VALVOLA)	SPRING	1
15	052211	OR 3125 Ø31.42x2.62 NBR 70	OR 3125 Ø31.42x2.62 NBR 70	5
16	052202	VALVOLA DI CHIUSURA 3/4"G	END PIPE	1
17	052201	FILTRO	FOOT VALVE	1
18	052203	SFERA PER VALVOLA DI FONDO GRADO "A" Ø22	VALVE-BALL	1
19	052214	ATTACCO PISTONE IN FERRO	IRON PISTON ATTACHMENT	1
20	052213-A	MOLLA BY PASS	SPRING	1
21	052213	SFERA BY PASS GRADO "A" Ø18	SPHERE	1
22	057307N2	OR 124 Ø18.72x2.62 NBR 70	OR 124 Ø18.72x2.62 NBR 70	1
23	057307N1	RONDELLA APOGGIO	SUPPORT WASHER	1
24	0654161	ANELLO PTFE 32x35x5	PTFE RING 32x35x5	2
25	052207N	PISTONE MODELLO 2004	PISTON MODEL 2004	2
26	052208	ANELLO TENUTA POLIURETANO 25x34x8	POLYURETHANE SEAL RING 25x34x8	2
27	05TP09	TUBO BY PASS	BY-PASS PIPE	1
28	052212	ANELLO TENUTA POLIURETANO 16x22.5x5	POLYURETHANE SEAL RING 16x22.5x5	1
29	052210	CORPO CENTRALE	MIDDLE BODY	1
30	065519	PIASTRINA PER INVERSIONE	REVERSING PLATE	2
31	065520	BOCCOLA GUIDA MOLLA	BUSH	2
32	065522	TAPPO PORTA MOLLA	PRESSING SPRING PLUG	2
33	065521-1	MOLLA FILO Ø1.4	SPRING	2
34	06TP04	PERNO SUPERIORE	UPPER ROD	1
35	065515-3	BOCCOLA COMANDO INVERSIONE	REVERSING BUSH	1
36	06TP05	PERNO MEDIANO	MIDDLE ROD	1
37	06TP28	PERNO INFERIORE	INFERIOR ROD	1
38	06TP48	ANELLO CONTROGHIERA PER MOTORE TAPIRO	RING	1
39	065510	OR 3218 Ø55.25x2.62 NBR 70	OR 3218 Ø55.25x2.62 NBR 70	2
40	065132	ANELLO DI RIDUZIONE	ADAPTOR	2
41	065121	OR Ø71.12x2.62 NBR	OR Ø71.12x2.62 NBR	2
42	06TP29	RACCORDO	ADAPTOR	1
43	065104-M	PISTONE	PISTON	1
44	06TP03	DADO	NUT	2
45	06TP01	TAPPO	CAP	1
46	06TP07	CORPO2	PUMP BODY	1
47	06TP31	CAMICIA Ø85x2.5x155	CYLINDER Ø85x2.5x155	1
48	06TP02	OR Ø34.65x1.78 NBR	OR Ø34.65x1.78 NBR	1
49	06TP34-1	TUBO ARIA COLLEGAMENTO ESTERNO PER TAPIRO	AIR PIPE	2
50	06TP44	ANELLO TENUTA FT 22x29x6	SEAL RING FT 22x29x6	1
51	06TP37	CORPO	BODY	1
52	06TP37-1	RONDELLA TENUTA GUARNIZIONE	PLUGER WASHER	1
53	06TP45	TENUTA STELO SD 22x30x5.8	SEAL RING SD 22x30x5.8	1
54	06TP43	GHIERA RITEGNO GUARNIZIONE	SEAL	1
55	998017	OR 2087/020 Ø21.95x1.78 FKM VERDE VITON	OR 2087/020 Ø21.95x1.78 FKM VERDE VITON	1
56	06TP33	PERNO Ø22	PIN Ø30	1
57	06TP38	CONGIUNZIONE	CONNECTION	1
58	052215	PROLUNGA Ø40x2.5x680 x 2020	EXTENSION Ø40x2.5x680 x 2020	1
59	06TP18	ASTA DI TRASCINAMENTO x 81882-60 (4041-60) + 4045-60	DRAG ROD	1
60	052206	CAMICIA PER BY-PASS Ø40x2.5x200	BY-PASS CYLINDER Ø40x2.5x200	1
61	054015-S	SPINA SPIRALE Ø3x16 DIN 7343	PLUG Ø3x16 DIN 7343	4
62	06TP47	ANELLO PTFE 22x32,7x4,2+OR	PTFE RING 22x32,7x4,2+OR	1
63	065548	RONDELLA RAME Ø27x32x1.5	WASHER	1
64	9925	NIPLES M3/4" - M3/4" ZINCATO	NIPLES M3/4" - M3/4" GALVANIZED	1
65	030053	CURVA 90° M-F 1/4	90° FITTING M-F 1/4	1
66	06TP26	RACCORDO PERNO	ADAPTOR	1
67	065506	OR 115 Ø11.91x2.62 NBR 70	OR 115 Ø11.91x2.62 NBR 70	1
68	065508	OR 120 Ø15.54x2.62 NBR 70	OR 120 Ø15.54x2.62 NBR 70	1

Classe di tolleranza	Dimensioni lineari					Smussi, raccordi			Dimensioni angolari				
	da 0.5 fino a 6	oltre 6 fino a 30	oltre 30 fino a 120	oltre 120 fino a 400	oltre 400 fino a 1000	da 0.5 fino a 3	oltre 3 fino a 6	oltre a 6	fino a 10°	oltre 10° fino a 50°	oltre 50° fino a 120°	oltre 120° fino a 360°	
ISO 2768-f	fine	±0.05	±0.1	±0.15	±0.2	±0.3	±0.2	±0.5	±1	±1°	±0°30'	±0°20'	±0°10'
ISO 2768-m	media	±0.1	±0.2	±0.3	±0.5	±0.8							

ESENTE DA BAVE E AMMACCATURE
 QUOTE E RUGOSITA' FANNO RIFERIMENTO AL COMPONENTE FINITO

FLEXBIMEC
 Albinca (RE) - ITALIA
 Titolo: POMPA OLIO DOPPIO EFFETTO TAPIRO 5:1
 Gruppo: POMPE PNEUMATICHE A PISTONI PER OLIO - SERIE TAPIRO
 Materiale: Durezza
 Trattamento termico: Trattamento superficiale
 Codice Disegno: 2015
 Resistenza: 1
 Indice di revisione: 1
 Foglio n° di: 4 di 5
 Disegnato: M.R.
 Vista: F.P.
 Approvato: F.P.
 Peso: 6927.65 g
 Data: 31/08/2018
 Scala: 1:2



Num. articolo	CODICE	TITOLO	TITLE	Quantità
1	KIT 2	DISTRIBUTORE D'ARIA		2
1.1	065512-3N	GABBIETTA	SEAT	1
1.2	065512-4N	PASTIGLIA DISTRIBUTORE	PLATE	1
1.3	065513	OR 2125 Ø31.47x1.78 NBR 70	OR 2125 Ø31.47x1.78 NBR 70	1
1.4	211432	OR 106 Ø 6.75x1.78 NBR70	OR 106 Ø 6.75x1.78 NBR70	1
1.5	065512-2N	GRANO M8x0.75	SCREW M8x0.75	1
1.6	065512-1	DISTRIBUTORE	DISTRIBUTOR	1
1.7	054016	FILTRO SINTERIZZATO PER DISTRIBUTORE	SINTERED FILTER FOR DISTRIBUTOR	1
1.8	065514-1	VITE M5x20 8.8 ISO 4762 BRUNITA	SCREW M5x20 8.8 ISO 4762 BURNISHED	3
1.9	065512-1N	VITE AUTOFILETTANTE M2.9x16TSP+NIKEL	SELF-TAPPING SCREW M2.9x16TSP+NIKEL	2
1.10	0655125	SEEGER TIPO J DIN 472 Ø 25	SEEGER TYPE J DIN 472 Ø 25	1
1.11	065525-1	RACCORDO A 90° 1/4 BSP - TUBO Ø 10	ADAPTOR 90° 1/4 BSP - TUBE Ø 10	1
2	KIT 5	VALVOLA DI PESCAGGIO		1
2.1	052205	SEEGER TIPO J DIN 472 Ø 28	SEEGER TYPE J DIN 472 Ø 28	1
2.2	052204	RONDELLA TRANCIATA	FILTER WASHER	1
2.3	052203A	MOLLA RACCORDO (VALVOLA)	SPRING	1
2.4	052211	OR 3125 Ø 31.42x2.62 NBR 70	OR 3125 Ø 31.42x2.62 NBR 70	1
2.5	052202	VALVOLA DI CHIUSURA 3/4"G	END PIPE	1
2.6	052201	FILTRO	FOOT VALVE	1
2.7	052203	SFERA PER VALVOLA DI FONDO GRADO "A" Ø 22	VALVE-BALL	1
3	KIT 33	BY-PASS DOPPIO EFFETTO		1
3.1	052214	ATTACCO PISTONE IN FERRO	IRON PISTON ATTACHMENT	1
3.2	052213-A	MOLLA BY PASS	SPRING	1
3.3	052213	SFERA BY PASS GRADO "A" Ø 18	SPHERE	1
3.4	057307N2	OR 124 Ø 18.72x2.62 NBR 70	OR 124 Ø 18.72x2.62 NBR 70	1
3.5	057307N1	RONDELLA APPOGGIO	SUPPORT WASHER	1
3.6	0654161	ANELLO PTFE 32x35x5	PTFE RING 32x35x5	2
3.7	052207N	PISTONE MODELLO 2004	PISTON MODEL 2004	2
3.8	052208	ANELLO TENUTA POLIURETANO 25x34x8	POLYURETHANE SEAL RING 25x34x8	2
3.9	05TP09	TUBO BY PASS	BY-PASS PIPE	1
3.10	052211	OR 3125 Ø 31.42x2.62 NBR 70	OR 3125 Ø 31.42x2.62 NBR 70	2
3.11	052212	ANELLO TENUTA POLIURETANO 16x22.5x5	POLYURETHANE SEAL RING 16x22.5x5	1
3.12	052210	CORPO CENTRALE	MIDDLE BODY	1
4	KIT FLA TWD	SPINGIMOLLA COMPLETO		2
4.1	065519	PIASTRINA PER INVERSIONE	REVERSING PLATE	1
4.2	065520	BOCCOLA GUIDA MOLLA	BUSH	1
4.3	065522	TAPPO PORTA MOLLA	PRESSING SPRING PLUG	1
4.4	065521-1	MOLLA FILO Ø1.4	SPRING	1
5	KIT INV TAPIRO	ASTA INVERSIONE		1
5.1	06TP04	PERNO SUPERIORE	UPPER ROD	1
5.2	065515-3	BOCCOLA COMANDO INVERSIONE	REVERSING BUSH	1
5.3	06TP05	PERNO MEDIANO	MIDDLE ROD	1
5.4	06TP28	PERNO INFERIORE	INFERIOR ROD	1
6	06TP48	ANELLO CONTROGHIERA PER MOTORE TAPIRO	RING	1
7	065510	OR 3218 Ø 55.25x2.62 NBR 70	OR 3218 Ø 55.25x2.62 NBR 70	2
8	065132	ANELLO DI RIDUZIONE	ADAPTOR	2
9	065121	OR Ø 71.12x2.62 NBR	OR Ø 71.12x2.62 NBR	2
10	06TP29	RACCORDO	ADAPTOR	1
11	065104-M	PISTONE	PISTON	1
12	06TP03	DADO	NUT	2
13	06TP01	TAPPO	CAP	1
14	06TP07	CORPO2	PUMP BODY	1
15	06TP31	CAMICIA Ø 85x2.5x155	CYLINDER Ø 85x2.5x155	1
16	06TP02	OR Ø 34.65x1.78 NBR	OR Ø 34.65x1.78 NBR	1
17	06TP34-1	TUBO ARIA COLLEGAMENTO ESTERNO PER TAPIRO	AIR PIPE	2
18	06TP44	ANELLO TENUTA FT 22x29x6	SEAL RING FT 22x29x6	1
19	065525-1	RACCORDO A 90° 1/4 BSP - TUBO Ø 10	ADAPTOR 90° 1/4 BSP - TUBE Ø 10	2
20	06TP37	CORPO	BODY	1
21	06TP37-1	RONDELLA TENUTA GUARNIZIONE	PLUGER WASHER	1
22	06TP45	TENUTA STELO SD 22x30x5.8	SEAL RING SD 22x30x5.8	1
23	06TP43	GHIERA RITEGNO GUARNIZIONE	SEAL	1
24	998017	OR 2087/020 Ø 21.95x1.78 FKM VERDE VITON	OR 2087/020 Ø 21.95x1.78 FKM VERDE VITON	1
25	06TP33	PERNO Ø 22	PIN Ø 30	1
26	052211	OR 3125 Ø 31.42x2.62 NBR 70	OR 3125 Ø 31.42x2.62 NBR 70	2
27	06TP38	CONGIUNZIONE	CONNECTION	1
28	052215	PROLUNGA Ø 40x2.5x680 x 2020	EXTENSION Ø 40x2.5x680 x 2020	1
29	06TP18	ASTA DI TRASCINAMENTO x 81882-60 (4041-60) + 4045-60	DRAG ROD	1
30	052206	CAMICIA PER BY-PASS Ø 40x2.5x200	BY-PASS CYLINDER Ø 40x2.5x200	1
31	054015-S	SPINA SPIRALE Ø 3x16 DIN 7343	PLUG Ø 3x16 DIN 7343	4
32	06TP47	ANELLO PTFE 22x32,7x4,2+OR	PTFE RING 22x32,7x4,2+OR	1
33	065548	RONDELLA RAME Ø 27x32x1.5	WASHER	1
34	9925	NIPLES M3/4" - M3/4" ZINCATO	NIPLES M3/4" - M3/4" GALVANIZED	1
35	030053	CURVA 90° M-F 1/4	90° FITTING M-F 1/4	1
36	06TP26	RACCORDO PERNO	ADAPTOR	1
37	065506	OR 115 Ø 11.91x2.62 NBR 70	OR 115 Ø 11.91x2.62 NBR 70	1
38	065508	OR 120 Ø 15.54x2.62 NBR 70	OR 120 Ø 15.54x2.62 NBR 70	1

ESENTE DA BAVE E AMMACCATURE
 QUOTE E RUGOSITA' FANNO RIFERIMENTO AL COMPONENTE FINITO

Tolleranza generale: fine		Scostamento limite per campi di dimensioni fondamentali										Disegnato M.R.	
Smussi e raccordi non quotati: 0.3		Dimensioni lineari					Smussi, raccordi			Dimensioni angolari			F.P.
Classe di tolleranza		da 0.5 fino a 6	oltre 6 fino a 30	oltre 30 fino a 120	oltre 120 fino a 400	oltre 400 fino a 1000	da 0.5 fino a 3	oltre 3 fino a 6	oltre a 6	fino a 10°	oltre 10° fino a 50°	oltre 50° fino a 120°	
ISO 2768-f	fine	±0.05	±0.1	±0.15	±0.2	±0.3	±0.2	±0.5	±1	±1°	±0°30'	±0°20'	±0°10'
ISO 2768-m	media	±0.1	±0.2	±0.3	±0.5	±0.8	±0.2	±0.5	±1	±1°	±0°30'	±0°20'	±0°10'

TITOLO POMPA OLIO DOPPIO EFFETTO TAPIRO 5:1
GRUPPO FLEXBIMEC
MATERIALE POMPE PNEUMATICHE A PISTONI PER OLIO - SERIE TAPIRO Durezza
TRATTAMENTO Termico
TRATTAMENTO SUPERFICIALE
RESISTENZA
INDICE DI REVISIONE 1
Foglio n° di 5 di 5
Approvato F.P.
Peso 6927.65 g
Data 31/08/2018
Scala 1:3



FLEXBIMEC INTERNATIONAL S.r.l. si riserva la proprietà di questo disegno e ne vieta la riproduzione e la divulgazione a terzi a norma di legge