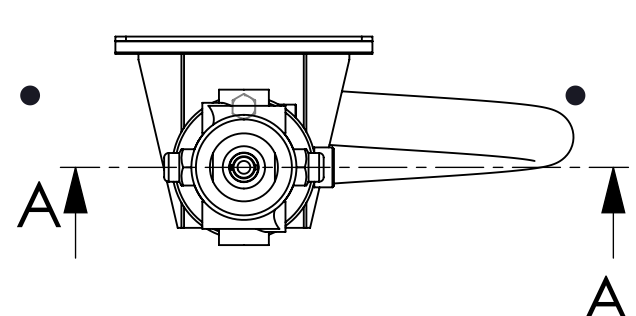


Num. articolo	CODICE	TITOLO	TITLE	Quantità
1	065512-3N	GABBIETTA	SEAT	2
2	065512-4N	PASTIGLIA DISTRIBUTORE	PLATE	2
3	065513	OR 2125 Ø31.47x1.78 NBR 70	OR 2125 Ø31.47x1.78 NBR 70	2
4	211432	OR 106 Ø6.75x1.78 NBR70	OR 106 Ø6.75x1.78 NBR70	4
5	065512-2N	GRANO M8x0.75	SCREW M8x0.75	4
6	010015	DISTRIBUTORE	DISTRIBUTOR	2
7	054016	FILTRO SINTERIZZATO PER DISTRIBUTORE	SINTERED FILTER FOR DISTRIBUTOR	2
8	065514-1	VITE M5x20 8.8 ISO 4762 BRUNITA	SCREW M5x20 8.8 ISO 4762 BURNISHED	6
9	065512-1N	VITE AUTOFILETTANTE M2.9x16TSP+NIKEL	SELF-TAPPING SCREW M2.9x16TSP+NIKEL	4
10	0655125	SEEGER TIPO J DIN 472 Ø25	SEEGER TYPE J DIN 472 Ø25	2
11	010016	TAPPO G 1/4"	CAP 1/4"	2
12	010047	SEEGER TIPO J DIN 472 Ø35	SEEGER TYPE J DIN 472 Ø35	1
13	011054	RONDELLA VALVOLA DI FONDO	FILTER WASHER	1
14	012018	MOLLA BY PASS	BY-PASS SPRING	1
15	065457	SFERA VALVOLA DI FONDO GRADO "A"	SPHERE	2
16	010051	OR 128/3150 Ø37.77x2.62 NBR 75	OR 128/3150 Ø37.77x2.62 NBR 75	1
17	011055	RACCORDO	VALVE	1
18	011041	ATTACCO PISTONE	PISTON ATTACHMENT	1
19	052418	MOLLA BY PASS	BY-PASS SPRING	1
20	011042	RONDELLA APPOGGIO SFERA	WASHER	1
21	011043	OR 4106 Ø26.58x3.53 VITON70	OR 4106 Ø26.58x3.53 VITON70	1
22	011057	POMPANTE OLIO	PUMP VALVE	1
23	011044	TENUTA STELO UP 30x40x1	SEAL RING 30x40x1	1
24	011018	OR 123-3118 Ø29.82x2.62 NBR75	OR 123-3118 Ø29.82x2.62 NBR75	2
25	010023-Ø30	GHIERA DI GUIDA PER STELO Ø30	SEAL GUIDE FOR ROD	2
26	011015	TENUTA STELO SD 30x38x5,8	SEAL RING 30x38x5,8	2
27	012016	CORPO GUIDA INFERIORE STELO Ø30	INFERIOR PUMP GUIDE	1
28	011056	RONDELLA TENUTA GUARNIZIONE STELO Ø30	PLUGER WASHER	1
29	011053	TCS30 ANELLO 30x40,7x4,2+ OR	TCS30 RING 30x40,7x4,2+ OR	1
30	065510	OR 3218 Ø55.25x2.62 NBR 70	OR 3218 Ø55.25x2.62 NBR 70	1
31	065519	PIASTRINA PER INVERSIONE	REVERSING PLATE	2
32	065520	BOCCOLA GUIDA MOLLA	BUSH	2
33	065522	TAPPO PORTA MOLLA	PRESSING SPRING PLUG	2
34	065521-1	MOLLA FILO Ø1.4	SPRING	2
35	06TP04	PERNO SUPERIORE	UPPER ROD	1
36	065515-3	BOCCOLA COMANDO INVERSIONE	REVERSING BUSH	1
37	06TP05	PERNO MEDIANO	MIDDLE ROD	1
38	012004	ALBERO ATTACCO INFERIORE	INFERIOR SHAFT	1
39	012002	TAPPO	PLUG	1
40	010018	OR Ø36.14x2.62 NBR	OR Ø36.14x2.62 NBR	1
41	054015-S	SPINA SPIRALE Ø3x16 DIN 7343	PLUG Ø3x16 DIN 7343	2
42	06TP03	DADO	NUT	2
43	012009	OR 39/2275 Ø69.57x1.78 NBR	OR 39/2275 Ø69.57x1.78 NBR	1
44	012008	GHIERA SUPERIORE	SUPERIOR SEAL	1
45	012001	CORPO	PUMP BODY	1
46	013007	OR Ø80x3 NBR	OR Ø80x3 NBR	2
47	065121	OR Ø71.12x2.62 NBR	OR Ø71.12x2.62 NBR	2
48	06TP31	CAMICIA Ø85x2.5x155	CYLINDER Ø85x2.5x155	1
49	012014	CAMICIA ESTERNA Ø95x2.5x183	CYLINDER Ø95x2.5x183	1
50	010030	TAPPO GUIDA	CAP GUIDE	1
51	012006	RONDELLA PISTONE	PLUGER WASHER	2
52	012007	PISTONE	PISTON	1
53	012005	PERNO Ø30	STUD Ø30	1
54	010024	SPINA SPIRALE Ø3x20 DIN 7343	PLUG Ø3x20 DIN 7343	2
55	012012	GHIERA INFERIORE	INFERIOR SEAL	1
56	012013	OR 148/3275 Ø69.52x2.62 NBR 75	OR 148/3275 Ø69.52x2.62 NBR 75	1
57	012017	CORPO INFERIORE	INFERIOR BODY	1
58	012015	ASTA DI TRASCINAMENTO	SHAFT	1
59	010040	OR 134/3187 Ø47.3x2.62 NBR75	OR 134/3187 Ø47.3x2.62 NBR75	1
60	011045	CAMICIA Ø50x5x260	CYLINDER Ø50x5x260	1
61	31242BR	STAFFA PER FISSAGGIO A PARETE	BRACKET	1
62	4340-50	SUPPORTO POMPA ARIA	AIR PUMP SUPPORT	1
63	31258	TUBO FLESSIBILE RITTI"FD+FD L.1500	CONNECTING TUBE	1
64	012003	OR 3168 Ø42.52x2.62 NBR 70	OR 3168 Ø42.52x2.62 NBR 70	1
65	9925	NIPLES M3/4" - M3/4" ZINCATO	NIPLES M3/4" - M3/4" GALVANIZED	1
66	9927	NIPLES M1" - M1" ZINCATO	NIPLES M1" - M1" GALVANIZED	1
67	011089	RONDELLA RAME CRUDO 1" Ø33x40x1.5	WASHER	1
68	065421	CONTROGHIERA 2"	OVERSEAL 2"	1
69	065548	RONDELLA RAME CRUDO 1.5"	WASHER	1
70	054001	DADO M8 ZNB DIN 936	NUT M8 ZNB DIN 936	2
71	065422	VITE 8.8 TCEI DIN 912 8x40 ZNB	SCREW 8.8 TCEI DIN 912 8x40 GALVANISED	2
72	06TP26	RACCORDO PERNO	ADAPTOR	1
73	065506	OR 115 Ø11.91x2.62 NBR 70	OR 115 Ø11.91x2.62 NBR 70	1
74	065508	OR 120 Ø15.54x2.62 NBR 70	OR 120 Ø15.54x2.62 NBR 70	1
75	065829	RACCORDO ATTACCO	ADAPTOR	1
76	052205	SEEGER TIPO J DIN 472 Ø28	SEEGER TYPE J DIN 472 Ø28	1
77	052204	RONDELLA TRINCIATA	FILTER WASHER	1
78	052203A	MOLLA RACCORDO (VALVOLA)	SPRING	1
79	052211	OR 3125 Ø31.42x2.62 NBR 70	OR 3125 Ø31.42x2.62 NBR 70	2
80	052202	VALVOLA DI CHIUSURA 3/4"G	END PIPE	1
81	052201	FILTRO	FOOT VALVE	1
82	052203	SFERA PER VALVOLA DI FONDO GRADO "A" Ø22	VALVE-BALL	1
83	052626	PROLUNGA Ø40x2.5x900	EXTENSION Ø40x2.5x900	1
84	4340	SUPPORTO PLASTICA	PLASTIC RING	1



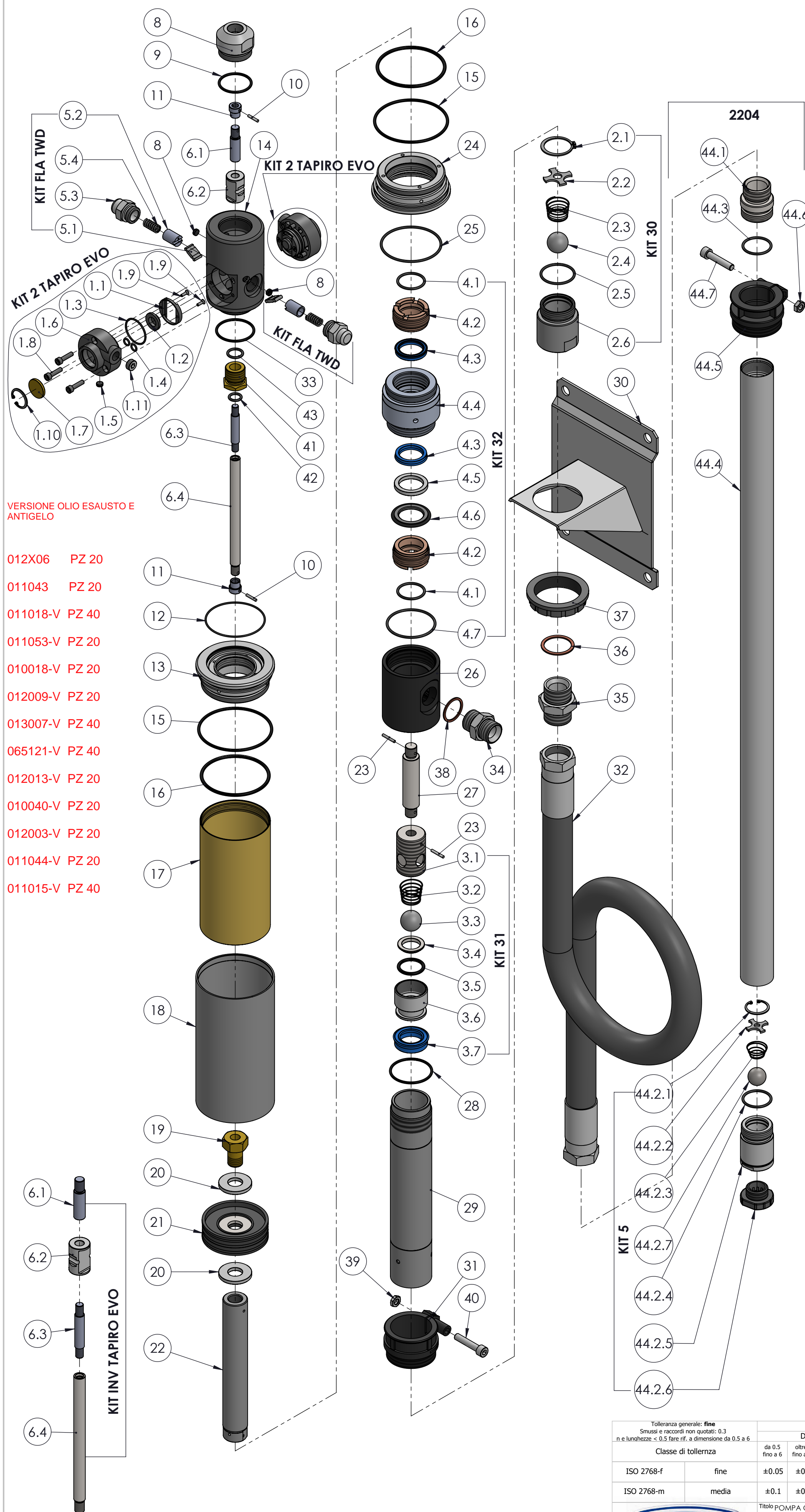
Tolleranza generale: fine		Scostamento limite per campi di dimensioni fondamentali												Disegnato M.R.
Smussi e raccordi non quotati: 0,3		Dimensioni lineari				Smussi, raccordi			Dimensioni angolari					
Classe di tolleranza		da 0,5 fino a 6	oltre 6 fino a 30	oltre 30 fino a 120	oltre 120 fino a 400	oltre 400 fino a 1000	da 0,5 fino a 3	oltre 3 fino a 6	oltre 6	fino a 10°	oltre 10° fino a 50°	oltre 50° fino a 120°	oltre 120° fino a 360°	Approvato F.P.
ISO 2768-f	fine	±0.05	±0.1	±0.15	±0.2	±0.3	±0.2	±0.5	±1	±1°	±0°30'	±0°20'	±0°10'	
ISO 2768-m	media	±0.1	±0.2	±0.3	±0.5	±0.8	±0.2	±0.5	±1	±1°	±0°30'	±0°20'	±0°10'	Data 30/08/2018

ESENTE DA BAVE E AMMACCATURE  
QUOTE E RUGOSITA' FANNO RIFERIMENTO AL COMPONENTE FINITO



FLEXBIMEC INTERNATIONAL S.R.L. si riserva la proprietà di questo disegno e ne vieta la riproduzione e la divulgazione a terzi a norma di legge





VERSIONE OLIO ESAUSTO E ANTIGELO

- 012X06 PZ 20
- 011043 PZ 20
- 011018-V PZ 40
- 011053-V PZ 20
- 010018-V PZ 20
- 012009-V PZ 20
- 013007-V PZ 40
- 065121-V PZ 40
- 012013-V PZ 20
- 010040-V PZ 20
- 012003-V PZ 20
- 011044-V PZ 20
- 011015-V PZ 40

Num. articolo	CODICE	TITOLO	TITLE	Quantità
<b>1</b>	<b>KIT 2 TAPIRO EVO</b>	<b>DISTRIBUTORE D'ARIA</b>		<b>2</b>
1.1	065512-3N	GABBIETTA	SEAT	1
1.2	065512-4N	PASTIGLIA DISTRIBUTORE	PLATE	1
1.3	065513	OR 2125 Ø31.47x1.78 NBR 70	OR 2125 Ø31.47x1.78 NBR 70	1
1.4	211432	OR 106 Ø6.75x1.78 NBR70	OR 106 Ø6.75x1.78 NBR70	2
1.5	065512-2N	GRANO M8x0.75	SCREW M8x0.75	1
1.6	010015	DISTRIBUTORE	DISTRIBUTOR	1
1.7	054016	FILTRO SINTERIZZATO PER DISTRIBUTORE	SINTERED FILTER FOR DISTRIBUTOR	1
1.8	065514-1	VITE M5x20 8.8 ISO 4762 BRUNITA	SCREW M5x20 8.8 ISO 4762 BURNISHED	3
1.9	065512-1N	VITE AUTOFILETTANTE M2.9x16TSP+NIKEL	SELF-TAPPING SCREW M2.9x16TSP+NIKEL	2
1.10	0655125	SEEGER TIPO J DIN 472 Ø25	SEEGER TYPE J DIN 472 Ø25	1
1.11	010016	TAPPO G 1/4"	CAP 1/4"	1
<b>2</b>	<b>KIT 30</b>	<b>VALVOLA DI PROLUNGA</b>		<b>1</b>
2.1	010047	SEEGER TIPO J DIN 472 Ø35	SEEGER TYPE J DIN 472 Ø35	1
2.2	011054	RONDELLA VALVOLA DI FONDO	FILTER WASHER	1
2.3	012018	MOLLA BY PASS	BY-PASS SPRING	1
2.4	065457	SFERA VALVOLA DI FONDO GRADO "A"	SPHERE	1
2.5	010051	OR 128/3150 Ø37.77x2.62 NBR 75	OR 128/3150 Ø37.77x2.62 NBR 75	1
2.6	011055	RACCORDO	VALVE	1
<b>3</b>	<b>KIT 31</b>	<b>BY-PASS SEMPLICE EFFETTO</b>		<b>1</b>
3.1	011041	ATTACCO PISTONE	PISTON ATTACHMENT	1
3.2	052418	MOLLA BY PASS	BY-PASS SPRING	1
3.3	065457	SFERA VALVOLA DI FONDO GRADO "A"	SPHERE	1
3.4	011042	RONDELLA APPOGGIO SFERA	WASHER	1
3.5	011043	OR 4106 Ø26.58x3.53 VITON70	OR 4106 Ø26.58x3.53 VITON70	1
3.6	011057	POMPANTE OLIO	PUMP VALVE	1
3.7	011044	TENUTA STELO UP 30x40x11	SEAL RING 30x40x11	1
<b>4</b>	<b>KIT 32</b>	<b>CORPO GUIDA</b>		<b>1</b>
4.1	011018	OR 123-3118 Ø29.82x2.62 NBR75	OR 123-3118 Ø29.82x2.62 NBR75	2
4.2	010023-Ø30	GHIERA DI GUIDA PER STELO Ø30	SEAL GUIDE FOR ROD	2
4.3	011015	TENUTA STELO SD 30x38x5.8	SEAL RING 30x38x5.8	2
4.4	012016	CORPO GUIDA INFERIORE STELO Ø30	INFERIOR PUMP GUIDE	1
4.5	011056	RONDELLA TENUTA GUARNIZIONE STELO Ø30	PLUGGER WASHER	1
4.6	011053	TCS30 ANELLO 30x40.7x4.2+ OR	TCS30 RING 30x40.7x4.2+ OR	1
4.7	065510	OR 3218 Ø55.25x2.62 NBR 70	OR 3218 Ø55.25x2.62 NBR 70	1
<b>5</b>	<b>KIT FLA TWD</b>	<b>SPINGIMOLLA COMPLETO</b>		<b>2</b>
5.1	065519	PIASTRINA PER INVERSIONE	REVERSING PLATE	1
5.2	065520	BOCCOLA GUIDA MOLLA	BUSH	1
5.3	065522	TAPPO PORTA MOLLA	PRESSING SPRING PLUG	1
5.4	065521-1	MOLLA FILO Ø1.4	SPRING	1
<b>6</b>	<b>KIT INV TAPIRO EVO</b>	<b>ASTA INVERSIONE</b>		<b>1</b>
6.1	06TP04	PERNO SUPERIORE	UPPER ROD	1
6.2	065515-3	BOCCOLA COMANDO INVERSIONE	REVERSING BUSH	1
6.3	06TP05	PERNO MEDIANO	MIDDLE ROD	1
6.4	012004	ALBERO ATTACCO INFERIORE	INFERIOR SHAFT	1
8	065512-2N	GRANO M8x0.75	SCREW M8x0.75	2
8	012002	TAPPO	PLUG	1
9	010018	OR Ø36.14x2.62 NBR	OR Ø36.14x2.62 NBR	1
10	054015-S	SPINA SPIRALE Ø3x16 DIN 7343	PLUG Ø3x16 DIN 7343	2
11	06TP03	DADO	NUT	2
12	012009	OR 39/2275 Ø69.57x1.78 NBR	OR 39/2275 Ø69.57x1.78 NBR	1
13	012008	GHIERA SUPERIORE	SUPERIOR SEAL	1
14	012001	CORPO	PUMP BODY	1
15	013007	OR Ø80x3 NBR	OR Ø80x3 NBR	2
16	065121	OR Ø71.12x2.62 NBR	OR Ø71.12x2.62 NBR	2
17	06TP31	CAMICIA Ø85x2.5x155	CYLINDER Ø85x2.5x155	1
18	012014	CAMICIA ESTERNA Ø95x2.5x183	CYLINDER Ø95x2.5x183	1
19	010030	TAPPO GUIDA	CAP GUIDE	1
20	012006	RONDELLA PISTONE	PLUGGER WASHER	2
21	012007	PISTONE	PISTON	1
22	012005	PERNO Ø30	STUD Ø30	1
23	010024	SPINA SPIRALE Ø3x20 DIN 7343	PLUG Ø3x20 DIN 7343	2
24	012012	GHIERA INFERIORE	INFERIOR SEAL	1
25	012013	OR 148/3275 Ø69.52x2.62 NBR 75	OR 148/3275 Ø69.52x2.62 NBR 75	1
26	012017	CORPO INFERIORE	INFERIOR BODY	1
27	012015	ASTA DI TRASCINAMENTO	SHAFT	1
28	010040	OR 134/3187 Ø47.3x2.62 NBR75	OR 134/3187 Ø47.3x2.62 NBR75	1
29	011045	CAMICIA Ø50x5x260	CYLINDER Ø50x5x260	1
30	31242BR	STAFFA PER FISSAGGIO A PARETE	BRACKET	1
31	4340-50	SUPPORTO POMPA ARIA	AIR PUMP SUPPORT	1
32	31258	TUBO FLESSIBILE RITI"FD+FD L1500	CONNECTING TUBE	1
33	012003	OR 3168 Ø42.52x2.62 NBR 70	OR 3168 Ø42.52x2.62 NBR 70	1
34	9925	NIPLES M3/4" - M3/4" ZINCATO	NIPLES M3/4" - M3/4" GALVANIZED	1
35	9927	NIPLES M1" - M1" ZINCATO	NIPLES M1" - M1" GALVANIZED	1
36	011089	RONDELLA RAME CRUDO 1" Ø33x40x1.5	WASHER	1
37	065421	CONTROGHIERA 2"	OVERSEAL 2"	1
38	065548	RONDELLA RAME Ø27x32x1.5	WASHER	1
39	054001	DADO M8 ZNB DIN 936	NUT M8 ZNB DIN 936	1
40	065422	VITE 8.8 TCEI DIN 912 8x40 ZNB	SCREW 8.8 TCEI DIN 912 8x40 GALVANISED	1
41	06TP26	RACCORDO PERNO	ADAPTOR	1
42	065506	OR 115 Ø11.91x2.62 NBR 70	OR 115 Ø11.91x2.62 NBR 70	1
43	065508	OR 120 Ø15.54x2.62 NBR 70	OR 120 Ø15.54x2.62 NBR 70	1
<b>44</b>	<b>2204</b>	<b>TUBO PESCAGGIO Ø40 L.950</b>		<b>1</b>
44.1	065829	RACCORDO ATTACCO	ADAPTOR	1
<b>44.2</b>	<b>KIT 5</b>	<b>VALVOLA DI PESCAGGIO</b>		<b>1</b>
44.2.1	052205	SEEGER TIPO J DIN 472 Ø28	SEEGER TYPE J DIN 472 Ø28	1
44.2.2	052204	RONDELLA TRANCIATA	FILTER WASHER	1
44.2.3	052203A	MOLLA RACCORDO (VALVOLA)	SPRING	1
44.2.4	052211	OR 3125 Ø31.42x2.62 NBR 70	OR 3125 Ø31.42x2.62 NBR 70	1
44.2.5	052202	VALVOLA DI CHIUSURA 3/4"G	END PIPE	1
44.2.6	052201	FILTRO	FOOT VALVE	1
44.2.7	052203	SFERA PER VALVOLA DI FONDO GRADO "A" Ø22	VALVE-BALL	1
44.3	052211	OR 3125 Ø31.42x2.62 NBR 70	OR 3125 Ø31.42x2.62 NBR 70	1
44.4	052626	PROLUNGA Ø40x2.5x900	EXTENSION Ø40x2.5x900	1
44.5	4340	SUPPORTO PLASTICA	PLASTIC RING	1
44.6	054001	DADO BASSO M8	NUT	1
44.7	065422	VITE 8.8 TCEI DIN 912 8x40 ZNB	SCREW 8.8 TCEI DIN 912 8x40 GALVANISED	1

Tolleranza generale: fine  
Smussi e raccordi non quotati: 0.3  
n e lunghesse: < 0.5 fare rif. a dimensione da 0.5 a 6

Classe di tolleranza	Dimensioni lineari					Smussi, raccordi			Dimensioni angolari				
	da 0.5 fino a 6	oltre 6 fino a 30	oltre 30 fino a 120	oltre 120 fino a 400	oltre 400 fino a 1000	da 0.5 fino a 3	oltre 3 fino a 6	oltre a 6	fino a 10°	oltre 10° fino a 50°	oltre 50° fino a 120°	oltre 120° fino a 360°	
ISO 2768-f	fine	±0.05	±0.1	±0.15	±0.2	±0.3	±0.2	±0.5	±1	±1°	±0°30'	±0°20'	±0°10'
ISO 2768-m	media	±0.1	±0.2	±0.3	±0.5	±0.8							

Scostamento limite per campi di dimensioni fondamentali

Titolo POMPA OLIO DOPPIO EFFETTO TAPIRO EVO 6:1

Gruppo POMPHE PNEUMATICHE A PISTONI PER OLIO - SERIE TAPIRO EVO

Materiale

Trattamento termico

Durezza

Resistenza

Indice di revisione

Foglio n° di 5 di 5

Disegnato M.R.

Verificato F.P.

Approvato F.P.

Peso 12455.11 g

Data 30/08/2018

Scala 1:3.5

FLEXBIMEC

FLEXBIMEC INTERNATIONAL S.r.l. si riserva la proprietà di questo disegno e ne vieta la riproduzione e la divulgazione a terzi a norma di legge

ESENTE DA BAVE E AMMACCHATURE  
QUOTE E RUGOSITA' FANNO RIFERIMENTO AL COMPONENTE FINITO