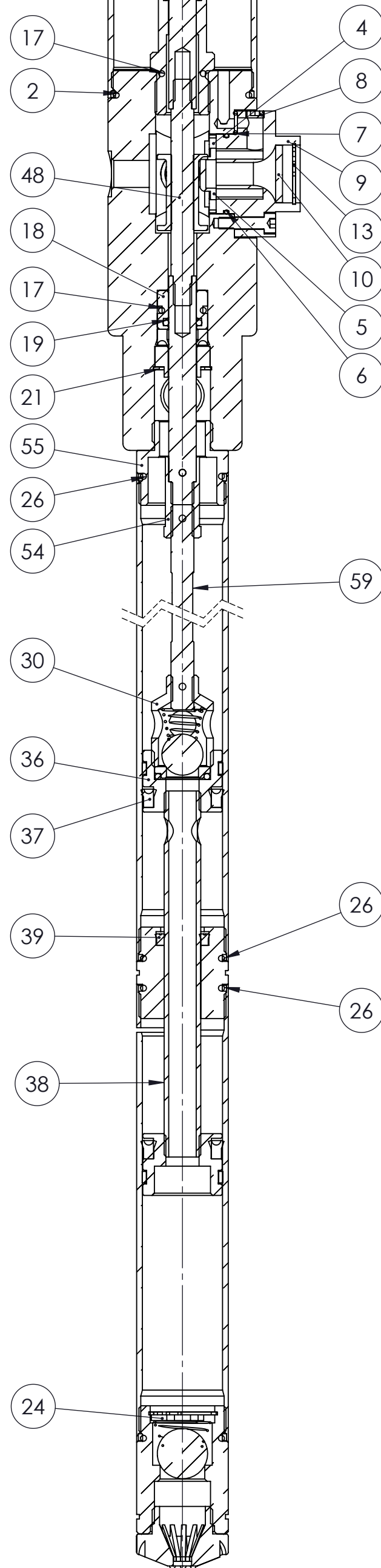
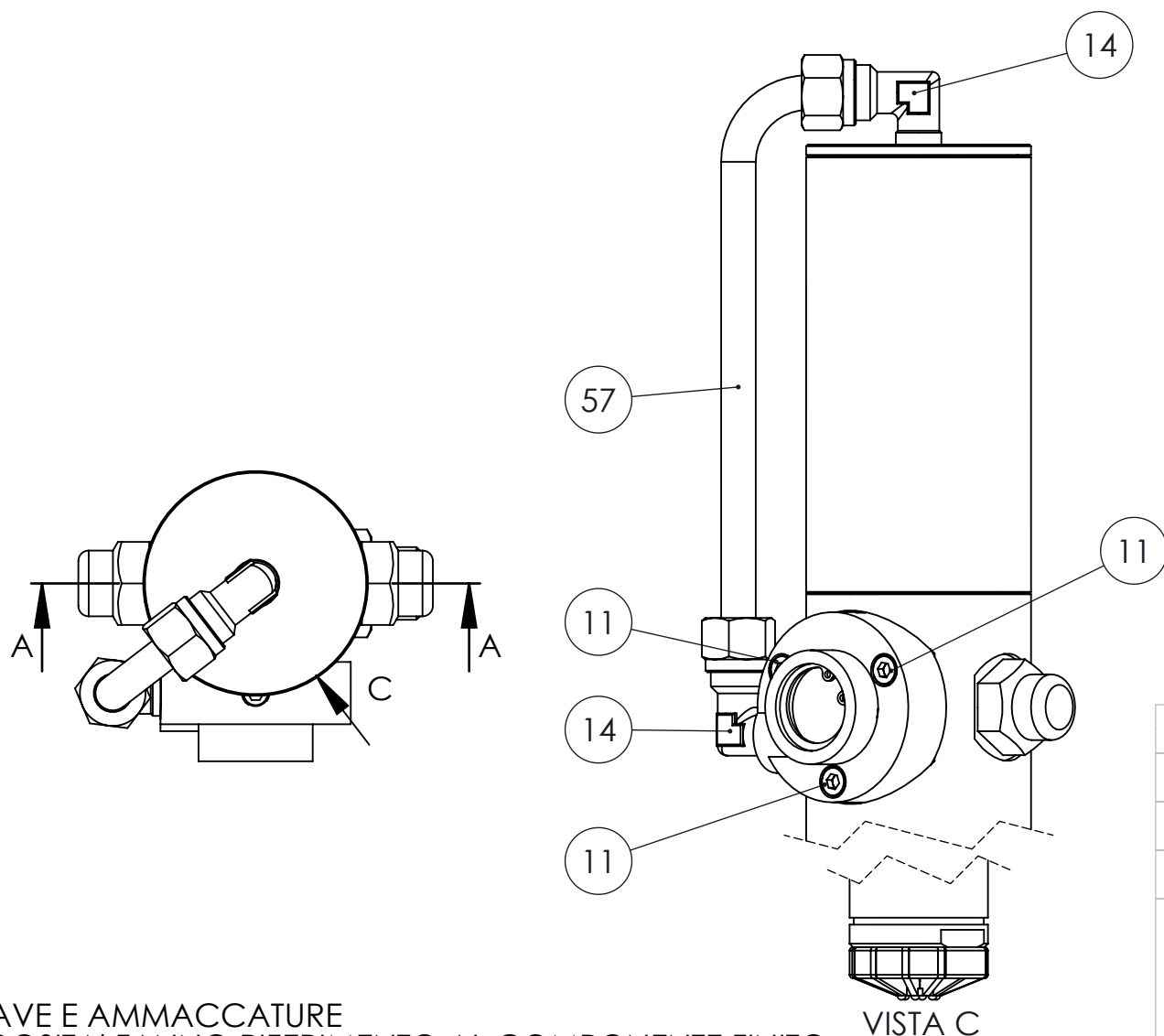


SEZIONE A-A



SEZIONE B-B



VISTA C

Num. articolo	CODICE	Titolo	TITLE	Quantità
1	065501	TAPPO PER CAMICIA	CYLINDER PLUG	1
2	065510	OR 3218 Ø5.25x2.62 NBR 70	OR 3218 Ø5.25x2.62 NBR 70	2
3	065505	CAMICIA Ø65x2.5x126	CYLINDER Ø65x2.5x126	1
4	065512-3N	GABBIETTA	SEAT	1
5	065512-4N	PASTIGLIA DISTRIBUTORE	PLATE	1
6	065513	OR 2125 Ø31.47x1.78 NBR 70	OR 2125 Ø31.47x1.78 NBR 70	1
7	211432	OR 106 Ø6.75x1.78 NBR70	OR 106 Ø6.75x1.78 NBR70	1
8	065512-2N	GRANO M8x0.75	SCREW M8x0.75	1
9	065512-1	DISTRIBUTORE	DISTRIBUTOR	1
10	054016	FILTRO SINTERIZZATO PER DISTRIBUTORE	SINTERED FILTER FOR DISTRIBUTOR	1
11	065514-1	VITE M5x20 8.8 ISO 4762 BRUNITA	SCREW M5x20 8.8 ISO 4762 BURNISHED	3
12	065512-1N	VITE AUTOFILETTANTE M2.9x16TSP+NIKEL	SELF-TAPPING SCREW M2.9x16TSP+NIKEL	2
13	0655125	SEEGER TIPO J DIN 472 Ø25	SEEGER TYPE J DIN 472 Ø25	1
14	065525-1	RACCORDO A 90° 1/4 BSP - TUBO Ø10	ADAPTOR 90° 1/4 BSP - TUBE Ø10	2
15	065516-N	CORPO POMPA	PUMP BODY	1
16	065518	ANELLO TENUTA POLIURETANO 12x22x7	POLYURETHANE SEAL RING 12x22x7	1
17	065508	OR 120 Ø15.54x2.62 NBR 70	OR 120 Ø15.54x2.62 NBR 70	2
18	065517	BOCCOLA FERMO GUARNIZIONE	SEAL RETAINER BUSH	1
19	065506	OR 115 Ø11.91x2.62 NBR 70	OR 115 Ø11.91x2.62 NBR 70	2
20	065517-1	BOCCOLA TEMPRATA	BUSH	1
21	065517-2	SEEGER TIPO J DIN 472 Ø24	SEEGER TYPE J DIN 472 Ø24	1
22	052206	CAMICIA PER BY-PASS Ø40x2.5x200	BY-PASS CYLINDER Ø40x2.5x200	1
23	052205	SEEGER TIPO J DIN 472 Ø28	SEEGER TYPE J DIN 472 Ø28	1
24	052204	RONDELLA TRANCIATA	FILTER WASHER	1
25	052203A	MOLLA RACCORDO (VALVOLA)	SPRING	1
26	052211	OR 3125 Ø31.42x2.62 NBR 70	OR 3125 Ø31.42x2.62 NBR 70	4
27	052202	VALVOLA DI CHIUSURA 3/4"G	END PIPE	1
28	052201	FILTRO	FOOT VALVE	1
29	052203	SFERA PER VALVOLA DI FONDO GRADO "A" Ø22	VALVE-BALL	1
30	052214	ATTACCO PISTONE IN FERRO	IRON PISTON ATTACHMENT	1
31	052213-A	MOLLA BY PASS	SPRING	1
32	052213	SFERA BY PASS GRADO "A" Ø18	SPHERE	1
33	057307N2	OR 124 Ø18.72x2.62 NBR 70	OR 124 Ø18.72x2.62 NBR 70	1
34	057307N1	RONDELLA APPOGGIO	SUPPORT WASHER	1
35	0654161	ANELLO PTFE 32x35x5	PTFE RING 32x35x5	2
36	052207N	PISTONE MODELLO 2004	PISTON MODEL 2004	2
37	052208	ANELLO TENUTA POLIURETANO 25x34x8	POLYURETHANE SEAL RING 25x34x8	2
38	052209	TUBO BY PASS Ø16 x 2	BY-PASS PIPE Ø16 x 2	1
39	052212	ANELLO TENUTA POLIURETANO 16x22.5x5	POLYURETHANE SEAL RING 16x22.5x5	1
40	052210	CORPO CENTRALE	MIDDLE BODY	1
41	065519	PIASTRINA PER INVERSIONE	REVERSING PLATE	2
42	065520	BOCCOLA GUIDA MOLLA	BUSH	2
43	065522	TAPPO PORTA MOLLA	PRESSING SPRING PLUG	2
44	065521	MOLLA INVERSIONE	SPRING	2
45	065515-3	BOCCOLA COMANDO INVERSIONE	REVERSING BUSH	1
46	065515	ASTA SUPERIORE INVERSIONE	UPPER REVERSING ROD	1
47	065515-1	ASTA INFERIORE INVERSIONE	INFERIOR REVERSING ROD	1
48	065515-2	ASTA MEDIA INVERSIONE	MIDDLE REVERSING ROD	1
49	065503	RONDELLA PISTONE	PLUGER WASHER	2
50	065502	DADO M10 H8 Z.B. DIN 934	NUT M10 H8 Z.B. DIN 934	1
51	065504	PISTONE	PISTON	1
52	065526	RONDELLA RAME Ø21.5x27x1.5	WASHER	1
53	065727	NIPLES M1/2" - M1/2" ZINCATO	NIPLES M1/2" - M1/2" GALVANIZED	1
54	054015	DADO DI CONGIUNZIONE	COUPLING NUT	1
55	065529	RACCORDO ATTACCO 2° POMPA	ADAPTOR	1
56	052315	PROLUNGA Ø40x2.5x480	EXTENSION Ø40x2.5x480	1
57	065524-1	TUBO ARIA COLLEGAMENTO ESTERNO	AIR PIPE	1
58	054015-S	SPINA SPIRALE Ø3x16 DIN 7343	PLUG Ø3x16 DIN 7343	3
59	052316	ASTA DI TRASCINAMENTO x 2030-2035	SHAFT	1
60	065507	GUIDA ASTA	ROD GUIDE	1

NOTA DI ASSEMBLAGGIO: UTILIZZARE GRASSO 1 TRA OGNI PARTICOLARE IN MOVIMENTO RELATIVO

Classe di tolleranza	Dimensioni lineari					Smussi, raccordi			Dimensioni angolari				
	da 0.5 fino a 6	oltre 6 fino a 30	oltre 30 fino a 120	oltre 120 fino a 400	oltre 400 fino a 1000	da 0.5 fino a 3	oltre 3 fino a 6	oltre a 6	fino a 10°	oltre 10° fino a 50°	oltre 50° fino a 120°	oltre 120° fino a 360°	
ISO 2768-f	fine	±0.05	±0.1	±0.15	±0.2	±0.3	±0.2	±0.5	±1	±1°	±0°30'	±0°20'	±0°10'
ISO 2768-m	media	±0.1	±0.2	±0.3	±0.5	±0.8	±0.2	±0.5	±1	±1°	±0°30'	±0°20'	±0°10'

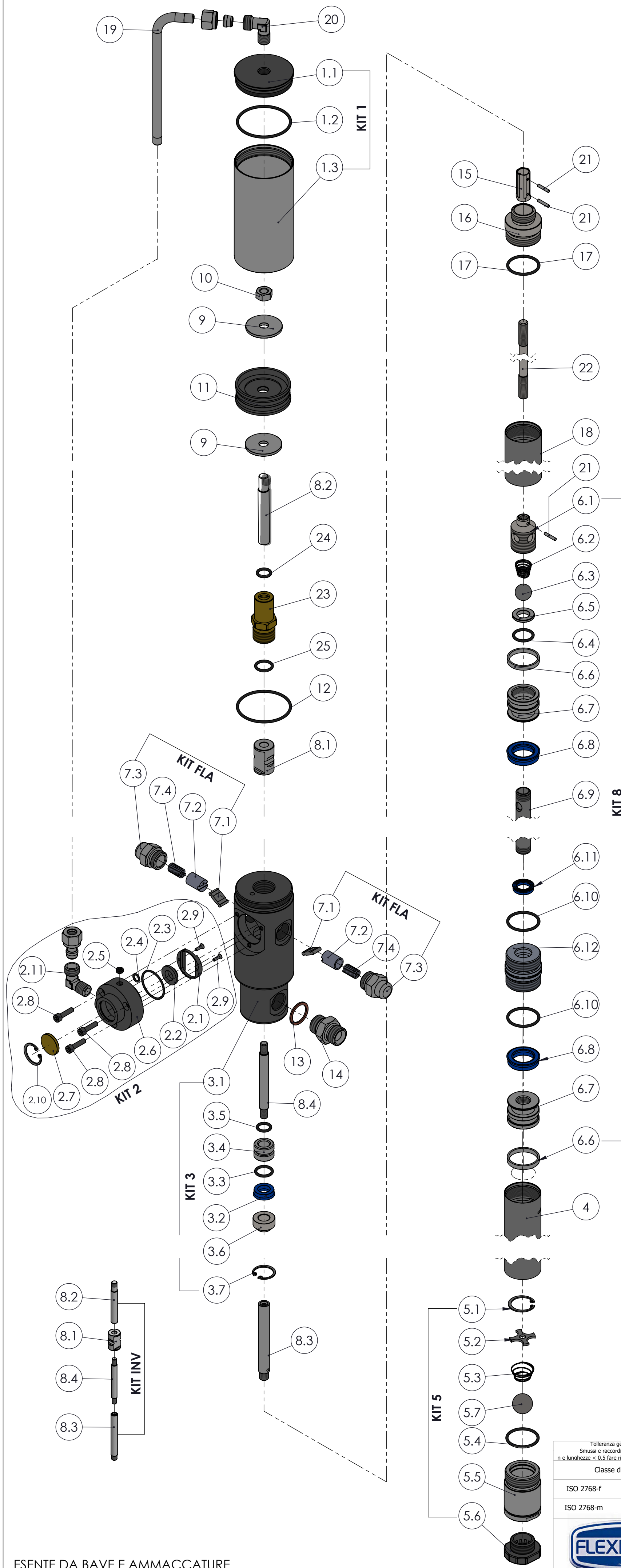


Titolo: POMPA PNEUMATICA PER OLIO
 Gruppo: POMPE PNEUMATICHE A PISTONI PER OLIO
 Materiale: Durezza
 Trattamento termico: Trattamento superficiale

Codice Disegno: 2030
 Resistenza: Indice di revisione: Foglio n° di 4 di 5
 Disegnato: M.R.
 Visto: F.R.
 Approvato: F.R.
 Peso: 4636.89 g
 Data: 09/02/2018
 Scala: 1:2

ESENTE DA BAVE E AMMACCHATURE
 QUOTE E RUGOSITA' FANNO RIFERIMENTO AL COMPONENTE FINITO

FLEXBIMEC INTERNATIONAL S.r.l. si riserva la proprietà di questo disegno e ne vieta la riproduzione e la divulgazione a terzi a norma di legge



Num. articolo	CODICE	TITOLO	TITLE	Quantità
1	KIT 1	CILINDRO		1
1.1	065501	TAPPO PER CAMICIA	CYLINDER PLUG	1
1.2	065510	OR 3218 Ø 55.25x2.62 NBR 70	OR 3218 Ø 55.25x2.62 NBR 70	1
1.3	065505	CAMICIA Ø 65x2.5x126	CYLINDER Ø 65x2.5x126	1
* 2	KIT 2	DISTRIBUTORE D'ARIA		1
2.1	065512-3N	GABBIETTA	SEAT	1
2.2	065512-4N	PASTIGLIA DISTRIBUTORE	PLATE	1
2.3	065513	OR 2125 Ø 31.47x1.78 NBR 70	OR 2125 Ø 31.47x1.78 NBR 70	1
2.4	211432	OR 106 Ø 6.75x1.78 NBR70	OR 106 Ø 6.75x1.78 NBR70	1
2.5	065512-2N	GRANO M8x0.75	SCREW M8x0.75	1
2.6	065512-1	DISTRIBUTORE	DISTRIBUTOR	1
2.7	054016	FILTRO SINTERIZZATO PER DISTRIBUTORE	SINTERED FILTER FOR DISTRIBUTOR	1
2.8	065514-1	VITE M5x20 8.8 ISO 4762 BRUNITA	SCREW M5x20 8.8 ISO 4762 BURNISHED	3
2.9	065512-1N	VITE AUTOFILETTANTE M2.9x16TSP+NIKEL	SELF-TAPPING SCREW M2.9x16TSP+NIKEL	2
2.10	0655125	SEEGER TIPO J DIN 472 Ø 25	SEEGER TYPE J DIN 472 Ø 25	1
2.11	065525-1	RACCORDO A 90° 1/4 BSP - TUBO Ø 10	ADAPTOR 90° 1/4 BSP - TUBE Ø 10	1
* 3	KIT 3	CORPO POMPA SEMI-ASSEMBLATO		1
3.1	065516-N	CORPO POMPA	PUMP BODY	1
3.2	065518	ANELLO TENUTA POLIURETANO 12x22x7	POLYURETHANE SEAL RING 12x22x7	1
3.3	065508	OR 120 Ø 15.54x2.62 NBR 70	OR 120 Ø 15.54x2.62 NBR 70	1
3.4	065517	BOCCOLA FERMO GUARNIZIONE	SEAL RETAINER BUSH	1
3.5	065506	OR 115 Ø 11.91x2.62 NBR 70	OR 115 Ø 11.91x2.62 NBR 70	1
3.6	065517-1	BOCCOLA TEMPRATA	BUSH	1
3.7	065517-2	SEEGER TIPO J DIN 472 Ø 24	SEEGER TYPE J DIN 472 Ø 24	1
4	052206	CAMICIA PER BY-PASS Ø 40x2.5x200	BY-PASS CYLINDER Ø 40x2.5x200	1
5	KIT 5	VALVOLA DI PESCAGGIO		1
5.1	052205	SEEGER TIPO J DIN 472 Ø 28	SEEGER TYPE J DIN 472 Ø 28	1
5.2	052204	RONDELLA TRANCIATA	FILTER WASHER	1
5.3	052203A	MOLLA RACCORDO (VALVOLA)	SPRING	1
5.4	052211	OR 3125 Ø 31.42x2.62 NBR 70	OR 3125 Ø 31.42x2.62 NBR 70	1
5.5	052202	VALVOLA DI CHIUSURA 3/4"G	END PIPE	1
5.6	052201	FILTRO	FOOT VALVE	1
5.7	052203	SFERA PER VALVOLA DI FONDO GRADO "A" Ø 22	VALVE-BALL	1
6	KIT 8	BY-PASS DOPPIO EFFETTO		1
6.1	052214	ATTACCO PISTONE IN FERRO	IRON PISTON ATTACHMENT	1
6.2	052213-A	MOLLA BY PASS	SPRING	1
6.3	052213	SFERA BY PASS GRADO "A" Ø 18	SPHERE	1
6.4	057307N2	OR 124 Ø 18.72x2.62 NBR 70	OR 124 Ø 18.72x2.62 NBR 70	1
6.5	057307N1	RONDELLA APOGGIO	SUPPORT WASHER	1
6.6	0654161	ANELLO PTFE 32x35x5	PTFE RING 32x35x5	2
6.7	052207N	PISTONE MODELLO 2004	PISTON MODEL 2004	2
6.8	052208	ANELLO TENUTA POLIURETANO 25x34x8	POLYURETHANE SEAL RING 25x34x8	2
6.9	052209	TUBO BY PASS Ø 16 x 2	BY-PASS PIPE Ø 16 x 2	1
6.10	052211	OR 3125 Ø 31.42x2.62 NBR 70	OR 3125 Ø 31.42x2.62 NBR 70	2
6.11	052212	ANELLO TENUTA POLIURETANO 16x22.5x5	POLYURETHANE SEAL RING 16x22.5x5	1
6.12	052210	CORPO CENTRALE	MIDDLE BODY	1
* 7	KIT FLA	SPINGIMOLLA COMPLETO		2
7.1	065519	PIASTRINA PER INVERSIONE	REVERSING PLATE	1
7.2	065520	BOCCOLA GUIDA MOLLA	BUSH	1
7.3	065522	TAPPO PORTA MOLLA	PRESSING SPRING PLUG	1
7.4	065521	MOLLA INVERSIONE	SPRING	1
* 8	KIT INV	ASTA INVERSIONE		1
8.1	065515-3	BOCCOLA COMANDO INVERSIONE	REVERSING BUSH	1
8.2	065515	ASTA SUPERIORE INVERSIONE	UPPER REVERSING ROD	1
8.3	065515-1	ASTA INFERIORE INVERSIONE	INFERIOR REVERSING ROD	1
8.4	065515-2	ASTA MEDIA INVERSIONE	MIDDLE REVERSING ROD	1
* 9	065503	RONDELLA PISTONE	PLUGER WASHER	2
* 10	065502	DADO M10 H8 Z.B. DIN 934	NUT M10 H8 Z.B. DIN 934	1
* 11	065504	PISTONE	PISTON	1
* 12	065510	OR 3218 Ø 55.25x2.62 NBR 70	OR 3218 Ø 55.25x2.62 NBR 70	1
13	065526	RONDELLA RAME Ø 21.5x27x1.5	WASHER	1
14	065727	NIPLER M1/2" - M1/2" ZINCATO	NIPLER M1/2" - M1/2" GALVANIZED	1
* 15	054015	DADO DI CONGIUNZIONE	COUPLING NUT	1
16	065529	RACCORDO ATTACCO 2° POMPA	ADAPTOR	1
17	052211	OR 3125 Ø 31.42x2.62 NBR 70	OR 3125 Ø 31.42x2.62 NBR 70	1
18	052315	PROLUNGA Ø 40x2.5x480	EXTENSION Ø 40x2.5x480	1
19	065524-1	TUBO ARIA COLLEGAMENTO ESTERNO	AIR PIPE	1
20	065525-1	RACCORDO A 90° 1/4 BSP - TUBO Ø 10	ADAPTOR 90° 1/4 BSP - TUBE Ø 10	1
21	054015-S	SPINA SPIRALE Ø 3x16 DIN 7343	PLUG Ø 3x16 DIN 7343	3
22	052316	ASTA DI TRASCINAMENTO x 2030-2035	SHAFT	1
* 23	065507	GUIDA ASTA	ROD GUIDE	1
* 24	065506	OR 115 Ø 11.91x2.62 NBR 70	OR 115 Ø 11.91x2.62 NBR 70	1
* 25	065508	OR 120 Ø 15.54x2.62 NBR 70	OR 120 Ø 15.54x2.62 NBR 70	1

*** CORPO POMPA 4020-M**

ESENTE DA BAVE E AMMACCHATURE
QUOTE E RUGOSITA' FANNO RIFERIMENTO AL COMPONENTE FINITO

Tolleranza generale: fine Smussi e raccordi non quotati: 0.3 n.e. lunghezze < 0.5 fare rif. a dimensione da 0.5 a 6		Scostamento limite per campi di dimensioni fondamentali						Disegnato M.R. Visto F.R. Approvato F.R. Peso 4636.89 g Data 09/02/2018 Scala 1:3					
Classe di tolleranza		Dimensioni lineari		Smussi, raccordi		Dimensioni angolari							
ISO 2768-f fine		da 0.5 fino a 6	oltre 6 fino a 30	oltre 30 fino a 120	oltre 120 fino a 400	oltre 400 fino a 1000	da 0.5 fino a 3	oltre 3 fino a 6	oltre a 6	fino a 10°	oltre 10° fino a 50°	oltre 50° fino a 120°	oltre 120° fino a 360°
ISO 2768-m media		±0.05	±0.1	±0.15	±0.2	±0.3	±0.2	±0.5	±1	±1°	±0°30'	±0°20'	±0°10'
Titolo		POMPA PNEUMATICA PER OLIO						Codice Disegno 2030		Indice di revisione			
Gruppo		POMPE PNEUMATICHE A PISTONI PER OLIO						Durezza					
Materiale								Trattamento superficiale				Foglio n° di 5 di 5	
Trattamento termico													

FLEXBIMEC INTERNATIONAL S.r.l. si riserva la proprietà di questo disegno e ne vieta la riproduzione e la divulgazione a terzi a norma di legge