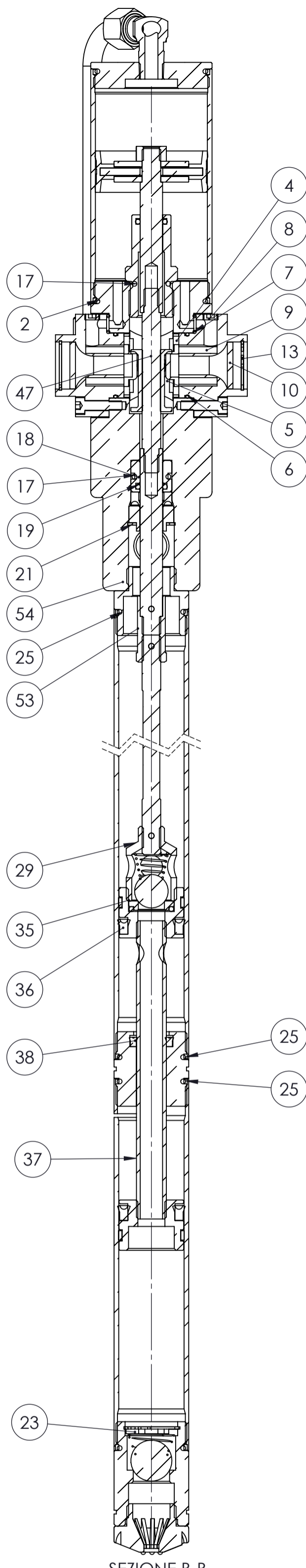
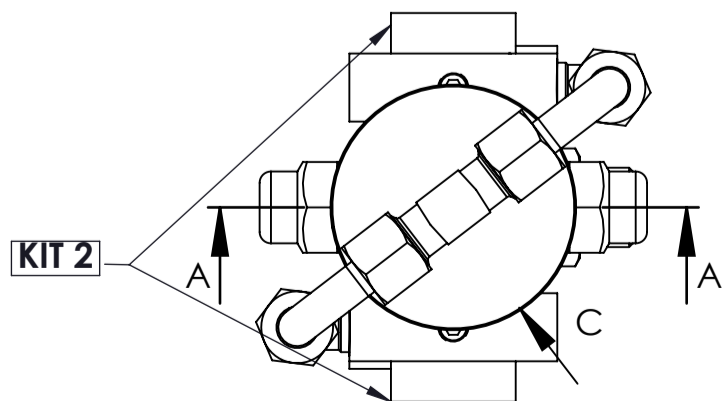


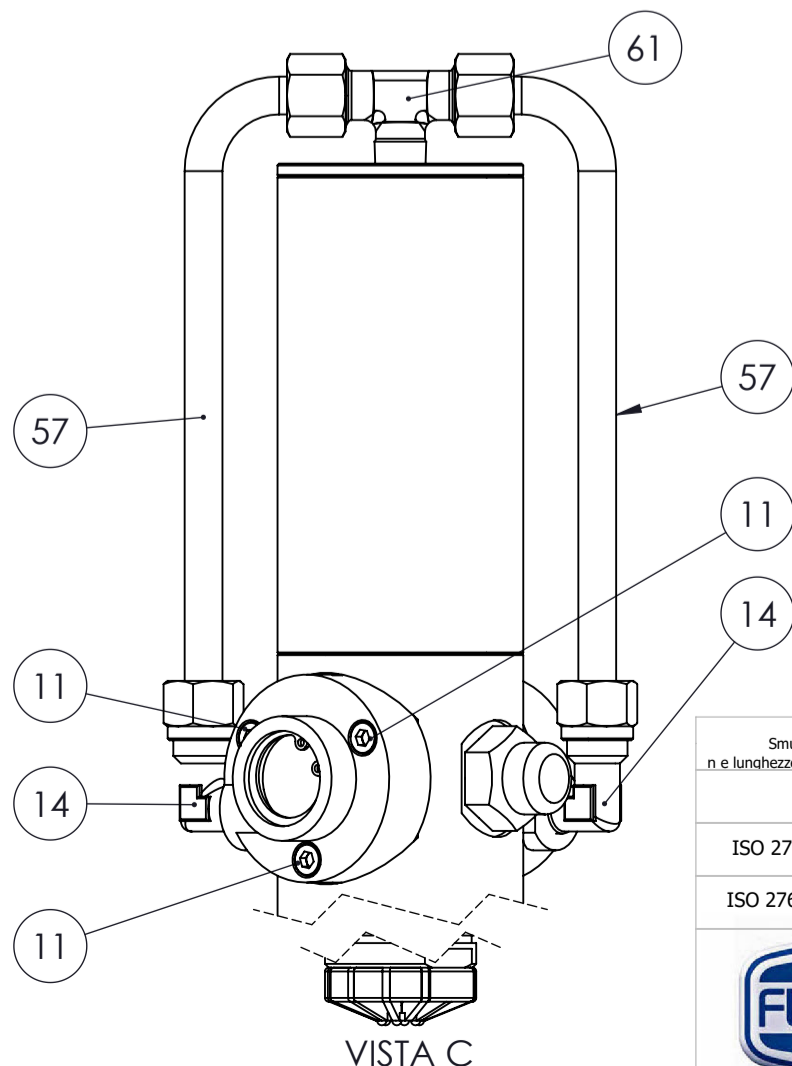
SEZIONE A-A



SEZIONE B-B



KIT 2



VISTA C

Num. articolo	CODICE	TITOLO	TITOLO	Quantità
1	065501	TAPPO PER CAMICIA	CYLINDER PLUG	1
2	065510	OR 3218 Ø 55.25x2.62 NBR 70	OR 3218 Ø 55.25x2.62 NBR 70	2
3	065505	CAMICIA Ø 65x2.5x126	CYLINDER Ø 65x2.5x126	1
4	065512-3N	GABBIETTA	SEAT	2
5	065512-4N	PASTIGLIA DISTRIBUTORE	PLATE	2
6	065513	OR 2125 Ø 31.47x1.78 NBR 70	OR 2125 Ø 31.47x1.78 NBR 70	2
7	211432	OR 106 Ø 6.75x1.78 NBR70	OR 106 Ø 6.75x1.78 NBR70	2
8	065512-2N	GRANO M8x0.75	SCREW M8x0.75	2
9	065512-1	DISTRIBUTORE	DISTRIBUTOR	2
10	054016	FILTRO SINTERIZZATO PER DISTRIBUTORE	SINTERED FILTER FOR DISTRIBUTOR	2
11	065514-1	VITE M5x20 8.8 ISO 4762 BRUNITA	SCREW M5x20 8.8 ISO 4762 BURNISHED	6
12	065512-1N	VITE AUTOFILETTANTE M2.9x16TSP+NIKEL	SELF-TAPPING SCREW M2.9x16TSP+NIKEL	4
13	0655125	SEEGER TIPO J DIN 472 Ø 25	SEEGER TYPE J DIN 472 Ø 25	2
14	065525-1	RACCORDO A 90° 1/4 BSP - TUBO Ø 10	ADAPTOR 90° 1/4 BSP - TUBE Ø 10	2
15	065516NTWD	CORPO POMPA A DUE DISTRIBUTORI	PUMP BODY	1
16	065518	ANELLO TENUTA POLIURETANO 12x22x7	POLYURETHANE SEAL RING 12x22x7	1
17	065508	OR 120 Ø 15.54x2.62 NBR 70	OR 120 Ø 15.54x2.62 NBR 70	2
18	065517	BOCCOLA FERMO GUARNIZIONE	SEAL RETAINER BUSH	1
19	065506	OR 115 Ø 11.91x2.62 NBR 70	OR 115 Ø 11.91x2.62 NBR 70	2
20	065517-1	BOCCOLA TEMPRATA	BUSH	1
21	065517-2	SEEGER TIPO J DIN 472 Ø 24	SEEGER TYPE J DIN 472 Ø 24	1
22	052205	SEEGER TIPO J DIN 472 Ø 28	SEEGER TYPE J DIN 472 Ø 28	1
23	052204	RONDELLA TRANCIATA	FILTER WASHER	1
24	052203A	MOLLA RACCORDO (VALVOLA)	SPRING	1
25	052211	OR 3125 Ø 31.42x2.62 NBR 70	OR 3125 Ø 31.42x2.62 NBR 70	4
26	052202	VALVOLA DI CHIUSURA 3/4"G	END PIPE	1
27	052201	FILTRO	FOOT VALVE	1
28	052203	SFERA PER VALVOLA DI FONDO GRADO "A" Ø 22	VALVE-BALL	1
29	052214	ATTACCO PISTONE IN FERRO	IRON PISTON ATTACHMENT	1
30	052213-A	MOLLA BY PASS	SPRING	1
31	052213	SFERA BY PASS GRADO "A" Ø 18	SPHERE	1
32	057307N2	OR 124 Ø 18.72x2.62 NBR 70	OR 124 Ø 18.72x2.62 NBR 70	1
33	057307N1	RONDELLA APPOGGIO	SUPPORT WASHER	1
34	0654161	ANELLO PTFE 32x35x5	PTFE RING 32x35x5	2
35	052207N	PISTONE MODELLO 2004	PISTON MODEL 2004	2
36	052208	ANELLO TENUTA POLIURETANO 25x34x8	POLYURETHANE SEAL RING 25x34x8	2
37	052209	TUBO BY PASS Ø 16 x 2	BY-PASS PIPE Ø 16 x 2	1
38	052212	ANELLO TENUTA POLIURETANO 16x22.5x5	POLYURETHANE SEAL RING 16x22.5x5	1
39	052210	CORPO CENTRALE	MIDDLE BODY	1
40	065519	PIASTRINA PER INVERSIONE	REVERSING PLATE	2
41	065520	BOCCOLA GUIDA MOLLA	BUSH	2
42	065522	TAPPO PORTA MOLLA	PRESSING SPRING PLUG	2
43	065521-1	MOLLA FILO Ø1.4	SPRING	2
44	065515-3	BOCCOLA COMANDO INVERSIONE	REVERSING BUSH	1
45	065515	ASTA SUPERIORE INVERSIONE	UPPER REVERSING ROD	1
46	065515-1	ASTA INFERIORE INVERSIONE	INFERIOR REVERSING ROD	1
47	065515-2	ASTA MEDIA INVERSIONE	MIDDLE REVERSING ROD	1
48	065503	RONDELLA PISTONE	PLUGER WASHER	2
49	065502	DADO M10 H8 Z.B. DIN 934	NUT M10 H8 Z.B. DIN 934	1
50	065504	PISTONE	PISTON	1
51	065526	RONDELLA RAME Ø 21.5x27x1.5	WASHER	1
52	065727	NIPLES M1/2" - M1/2" ZINCATO	NIPLES M1/2" - M1/2" GALVANIZED	1
53	054015	DADO DI CONGIUNZIONE	COUPLING NUT	1
54	065529	RACCORDO ATTACCO 2° POMPA	ADAPTOR	1
55	052206	CAMICIA PER BY-PASS Ø 40x2.5x200	BY-PASS CYLINDER Ø 40x2.5x200	1
56	052315	PROLUNGA Ø 40x2.5x480	EXTENSION Ø 40x2.5x480	1
57	065524-1	TUBO ARIA COLLEGAMENTO ESTERNO	AIR PIPE	2
58	065507	GUIDA ASTA	ROD GUIDE	1
59	054015-S	SPINA SPIRALE Ø 3x16 DIN 7343	PLUG Ø 3x16 DIN 7343	3
60	052316	ASTA DI TRASCINAMENTO x 2030-2035	SHAFT	1
61	065525-01	RACC. T Ø 10 M 1/4"	CROSS FITTING Ø 10 M 1/4"	1

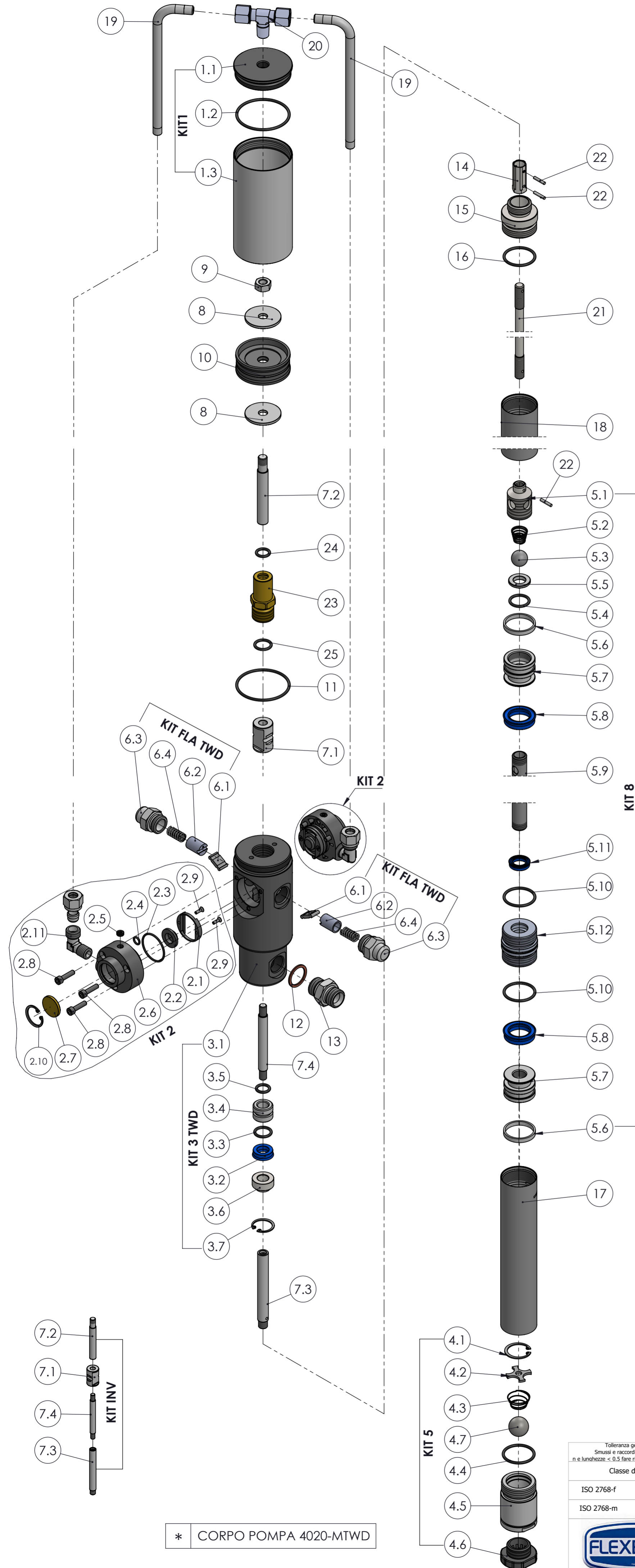
NOTA DI ASSEMBLAGGIO: UTILIZZARE GRASSO 1 TRA OGNI PARTICOLARE IN MOVIMENTO RELATIVO

Classe di tolleranza	Scostamento limite per campi di dimensioni fondamentali												
	Dimensioni lineari					Smussi, raccordi			Dimensioni angolari				
ISO 2768-f	fine	±0.05	±0.1	±0.15	±0.2	±0.3	±0.2	±0.5	±1	±1°	±0°30'	±0°20'	±0°10'
ISO 2768-m	media	±0.1	±0.2	±0.3	±0.5	±0.8	±0.2	±0.5	±1	±1°	±0°30'	±0°20'	±0°10'

ESENTE DA BAVE E AMMACCHATURE  
QUOTE E RUGOSITA' FANNO RIFERIMENTO AL COMPONENTE FINITO



FLEXBIMEC INTERNATIONAL S.r.l. si riserva la proprietà di questo disegno e ne vieta la riproduzione e la divulgazione a terzi a norma di legge



Num. articolo	CODICE	TITOLO	TITLE	Quantità
<b>1</b>	<b>KIT 1</b>	<b>CILINDRO</b>		<b>1</b>
1.1	065501	TAPPO PER CAMICIA	CYLINDER PLUG	1
1.2	065510	OR 3218 Ø55.25x2.62 NBR 70	OR 3218 Ø55.25x2.62 NBR 70	1
1.3	065505	CAMICIA Ø65x2.5x126	CYLINDER Ø65x2.5x126	1
<b>* 2</b>	<b>KIT 2</b>	<b>DISTRIBUTORE D'ARIA</b>		<b>2</b>
2.1	065512-3N	GABBIETTA	SEAT	2
2.2	065512-4N	PASTIGLIA DISTRIBUTORE	PLATE	2
2.3	065513	OR 2125 Ø31.47x1.78 NBR 70	OR 2125 Ø31.47x1.78 NBR 70	2
2.4	211432	OR 106 Ø6.75x1.78 NBR70	OR 106 Ø6.75x1.78 NBR70	2
2.5	065512-2N	GRANO M8x0.75	SCREW M8x0.75	2
2.6	065512-1	DISTRIBUTORE	DISTRIBUTOR	2
2.7	054016	FILTRO SINTERIZZATO PER DISTRIBUTORE	SINTERED FILTER FOR DISTRIBUTOR	2
2.8	065514-1	VITE M5x20 8.8 ISO 4762 BRUNITA	SCREW M5x20 8.8 ISO 4762 BURNISHED	6
2.9	065512-1N	VITE AUTOFILETTANTE M2.9x16TSP+NIKEL	SELF-TAPPING SCREW M2.9x16TSP+NIKEL	4
2.10	0655125	SEEGER TIPO J DIN 472 Ø25	SEEGER TYPE J DIN 472 Ø25	2
2.11	065525-1	RACCORDO A 90° 1/4 BSP - TUBO Ø10	ADAPTOR 90° 1/4 BSP - TUBE Ø10	2
<b>* 3</b>	<b>KIT 3 TWD</b>	<b>CORPO POMPA SEMI-ASSEMBLATO</b>		<b>1</b>
3.1	065516NTWD	CORPO POMPA A DUE DISTRIBUTORI	PUMP BODY	1
3.2	065518	ANELLO TENUTA POLIURETANO 12x22x7	POLYURETHANE SEAL RING 12x22x7	1
3.3	065508	OR 120 Ø15.54x2.62 NBR 70	OR 120 Ø15.54x2.62 NBR 70	1
3.4	065517	BOCCOLA FERMO GUARNIZIONE	SEAL RETAINER BUSH	1
3.5	065506	OR 115 Ø11.91x2.62 NBR 70	OR 115 Ø11.91x2.62 NBR 70	1
3.6	065517-1	BOCCOLA TEMPRATA	BUSH	1
3.7	065517-2	SEEGER TIPO J DIN 472 Ø24	SEEGER TYPE J DIN 472 Ø24	1
<b>4</b>	<b>KIT 5</b>	<b>VALVOLA DI PESCAGGIO</b>		<b>1</b>
4.1	052205	SEEGER TIPO J DIN 472 Ø28	SEEGER TYPE J DIN 472 Ø28	1
4.2	052204	RONDELLA TRANCIATA	FILTER WASHER	1
4.3	052203A	MOLLA RACCORDO (VALVOLA)	SPRING	1
4.4	052211	OR 3125 Ø31.42x2.62 NBR 70	OR 3125 Ø31.42x2.62 NBR 70	1
4.5	052202	VALVOLA DI CHIUSURA 3/4"G	END PIPE	1
4.6	052201	FILTRO	FOOT VALVE	1
4.7	052203	SFERA PER VALVOLA DI FONDO GRADO "A" Ø22	VALVE-BALL	1
<b>5</b>	<b>KIT 8</b>	<b>BY-PASS DOPPIO EFFETTO</b>		<b>1</b>
5.1	052214	ATTACCO PISTONE IN FERRO	IRON PISTON ATTACHMENT	1
5.2	052213-A	MOLLA BY PASS	SPRING	1
5.3	052213	SFERA BY PASS GRADO "A" Ø18	SPHERE	1
5.4	057307N2	OR 124 Ø18.72x2.62 NBR 70	OR 124 Ø18.72x2.62 NBR 70	1
5.5	057307N1	RONDELLA APPOGGIO	SUPPORT WASHER	1
5.6	0654161	ANELLO PTFE 32x35x5	PTFE RING 32x35x5	2
5.7	052207N	PISTONE MODELLO 2004	PISTON MODEL 2004	2
5.8	052208	ANELLO TENUTA POLIURETANO 25x34x8	POLYURETHANE SEAL RING 25x34x8	2
5.9	052209	TUBO BY PASS Ø 16 x 2	BY-PASS PIPE Ø 16 x 2	1
5.10	052211	OR 3125 Ø31.42x2.62 NBR 70	OR 3125 Ø31.42x2.62 NBR 70	2
5.11	052212	ANELLO TENUTA POLIURETANO 16x22.5x5	POLYURETHANE SEAL RING 16x22.5x5	1
5.12	052210	CORPO CENTRALE	MIDDLE BODY	1
<b>* 6</b>	<b>KIT FLA TWD</b>	<b>SPINGIMOLLA COMPLETO</b>		<b>2</b>
6.1	065519	PIASTRINA PER INVERSIONE	REVERSING PLATE	2
6.2	065520	BOCCOLA GUIDA MOLLA	BUSH	2
6.3	065522	TAPPO PORTA MOLLA	PRESSING SPRING PLUG	2
6.4	065521-1	MOLLA FILO Ø1.4	SPRING	2
<b>* 7</b>	<b>KIT INV</b>	<b>ASTA INVERSIONE</b>		<b>1</b>
7.1	065515-3	BOCCOLA COMANDO INVERSIONE	REVERSING BUSH	1
7.2	065515	ASTA SUPERIORE INVERSIONE	UPPER REVERSING ROD	1
7.3	065515-1	ASTA INFERIORE INVERSIONE	INFERIOR REVERSING ROD	1
7.4	065515-2	ASTA MEDIA INVERSIONE	MIDDLE REVERSING ROD	1
<b>* 8</b>	065503	RONDELLA PISTONE	PLUGGER WASHER	2
<b>* 9</b>	065502	DADO M10 H8 Z.B. DIN 934	NUT M10 H8 Z.B. DIN 934	1
<b>* 10</b>	065504	PISTONE	PISTON	1
<b>* 11</b>	065510	OR 3218 Ø55.25x2.62 NBR 70	OR 3218 Ø55.25x2.62 NBR 70	1
12	065526	RONDELLA RAME Ø21.5x27x1.5	WASHER	1
13	065727	NIPLES M1/2" - M1/2" ZINCATO	NIPLES M1/2" - M1/2" GALVANIZED	1
<b>* 14</b>	054015	DADO DI CONGIUNZIONE	COUPLING NUT	1
15	065529	RACCORDO ATTACCO 2° POMPA	ADAPTOR	1
16	052211	OR 3125 Ø31.42x2.62 NBR 70	OR 3125 Ø31.42x2.62 NBR 70	1
17	052206	CAMICIA PER BY-PASS Ø40x2.5x200	BY-PASS CYLINDER Ø40x2.5x200	1
18	052315	PROLUNGA Ø40x2.5x480	EXTENSION Ø40x2.5x480	1
19	065524-1	TUBO ARIA COLLEGAMENTO ESTERNO	AIR PIPE	2
20	065525-01	RACC. T 2 Ø10 - M1/4"	CROSS FITTING 2 Ø10 - M1/4"	1
21	052316	ASTA DI TRASCINAMENTO x 2030-2035	SHAFT	1
22	054015-S	SPINA SPIRALE Ø3x16 DIN 7343	PLUG Ø3x16 DIN 7343	3
<b>* 23</b>	065507	GUIDA ASTA	ROD GUIDE	<b>1</b>
<b>* 24</b>	065506	OR 115 Ø11.91x2.62 NBR 70	OR 115 Ø11.91x2.62 NBR 70	<b>1</b>
<b>* 25</b>	065508	OR 120 Ø15.54x2.62 NBR 70	OR 120 Ø15.54x2.62 NBR 70	<b>1</b>

Tolleranza generale: fine  
Smussi e raccordi non quotati: 0.3  
n e lunghesse: < 0.5 fare rif. a dimensione da 0.5 a 6

Classe di tolleranza	Dimensioni lineari					Smussi, raccordi			Dimensioni angolari				
	da 0.5 fino a 6	oltre 6 fino a 30	oltre 30 fino a 120	oltre 120 fino a 400	oltre 400 fino a 1000	da 0.5 fino a 3	da 3 fino a 6	oltre a 6	fino a 10°	oltre 10° fino a 50°	oltre 50° fino a 120°	oltre 120° fino a 360°	
ISO 2768-f	fine	±0.05	±0.1	±0.15	±0.2	±0.3	±0.2	±0.5	±1	±1°	±0°30'	±0°20'	±0°10'
ISO 2768-m	media	±0.1	±0.2	±0.3	±0.5	±0.8							

Scostamento limite per campi di dimensioni fondamentali

Titolo POMPA PNEUMATICA PER OLIO DOPPIO DISTRIBUTORE  
Codice Disegno 2030TWD E  
Gruppo POMPE PNEUMATICHE A PISTONI PER OLIO Durezza Resistenza  
Materiale  
Trattamento termico Trattamento superficiale

Disegnato M.R.  
Visto F.R.  
Approvato F.R.  
Peso 4703.25 g  
Data 15/05/2018  
Scala 1:3  
Foglio n° di 5 di 5

FLEXBIMEC INTERNATIONAL S.r.l. si riserva la proprietà di questo disegno e ne vieta la riproduzione e la divulgazione a terzi a norma di legge