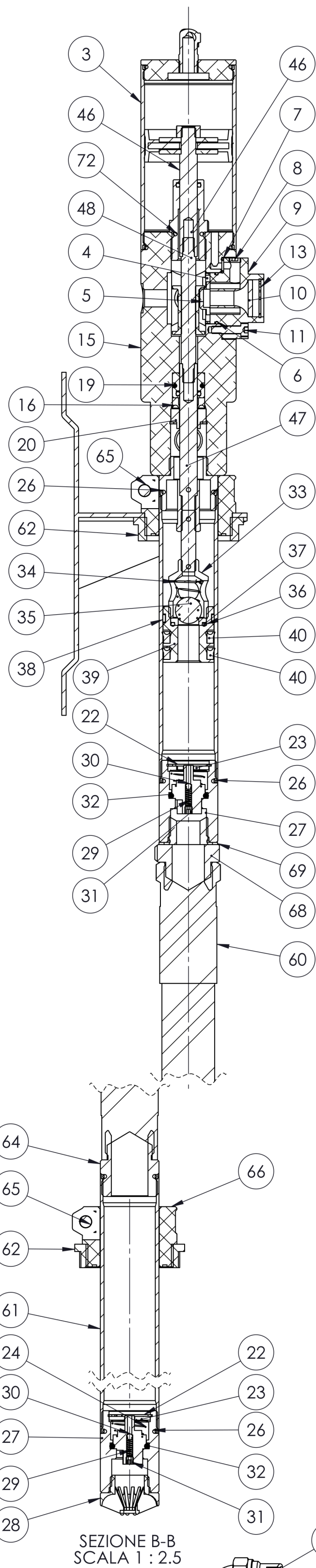
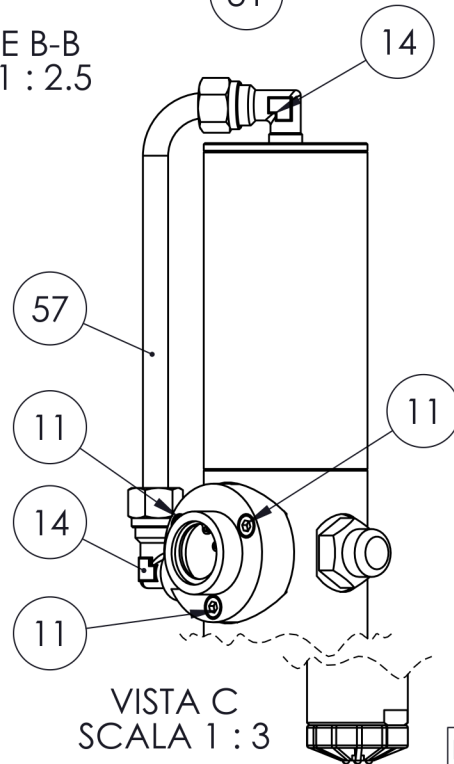


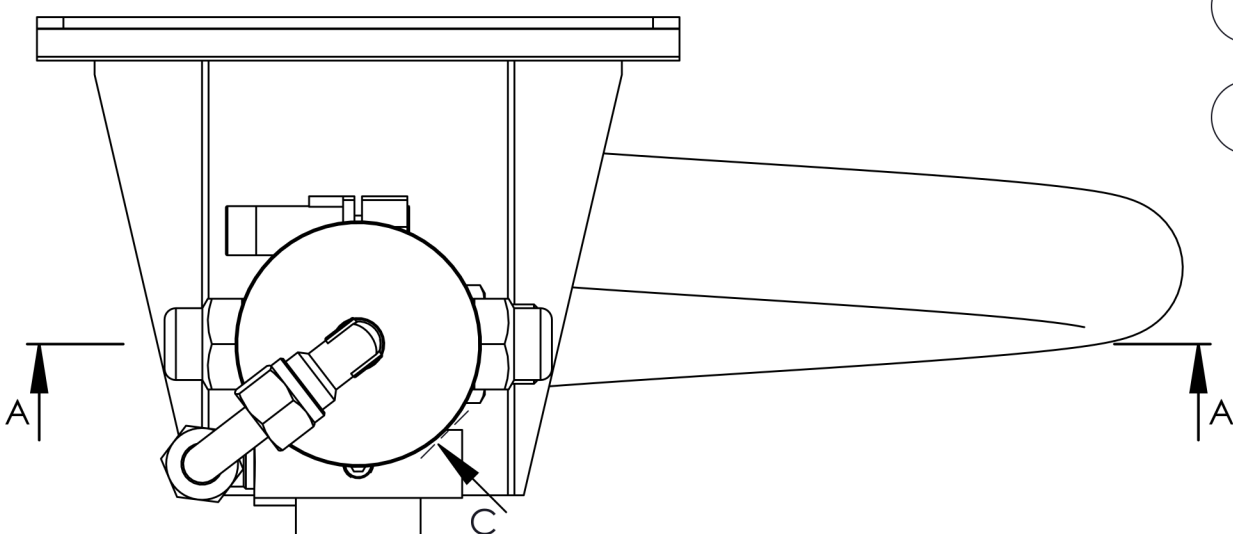
SEZIONE A-A
SCALA 1 : 2.5



SEZIONE B-B
SCALA 1 : 2.5



VISTA C
SCALA 1 : 3



ESENTE DA BAVE E AMMACCHATURE
QUOTE E RUGOSITA' FANNO RIFERIMENTO AL COMPONENTE FINITO

| Num. articolo | CODICE | TITOLO | TITLE | Quantità |
|---------------|-----------|--|---|----------|
| 1 | 065501 | TAPPO PER CAMICIA | CYLINDER PLUG | 1 |
| 2 | 065510 | OR 3218 Ø 55.25x2.62 NBR 70 | OR 3218 Ø 55.25x2.62 NBR 70 | 2 |
| 3 | 065505 | CAMICIA Ø 65x2.5x126 | CYLINDER Ø 65x2.5x126 | 1 |
| 4 | 065512-3N | GABBIETTA | SEAT | 1 |
| 5 | 065512-4N | PASTIGLIA DISTRIBUTORE | PLATE | 1 |
| 6 | 065513 | OR 2125 Ø 31.47x1.78 NBR 70 | OR 2125 Ø 31.47x1.78 NBR 70 | 1 |
| 7 | 211432 | OR 106 Ø 6.75x1.78 NBR70 | OR 106 Ø 6.75x1.78 NBR70 | 1 |
| 8 | 065512-2N | GRANO M8x0.75 | SCREW M8x0.75 | 1 |
| 9 | 065512-1 | DISTRIBUTORE | DISTRIBUTOR | 1 |
| 10 | 054016 | FILTRO SINTERIZZATO PER DISTRIBUTORE | SINTERED FILTER FOR DISTRIBUTOR | 1 |
| 11 | 065514-1 | VITE M5x20 8.8 ISO 4762 BRUNITA | SCREW M5x20 8.8 ISO 4762 BURNISHED | 3 |
| 12 | 065512-1N | VITE AUTOFILETTANTE M2.9x1.6TSP+NIKEL | SELF-TAPPING SCREW M2.9x1.6TSP+NIKEL | 2 |
| 13 | 0655125 | SEEGER TIPO J DIN 472 Ø 25 | SEEGER TYPE J DIN 472 Ø 25 | 1 |
| 14 | 065525-1 | RACCORDO A 90° 1/4 BSP - TUBO Ø 10 | ADAPTOR 90° 1/4 BSP - TUBE Ø 10 | 2 |
| 15 | 065516-N | CORPO POMPA | PUMP BODY | 1 |
| 16 | 06AG18 | ANELLO PARAOLIO 12x22x7 VITON | SEAL RING 12x22x7 VITON | 1 |
| 17 | 065506-V | OR 115 Ø 11.91x2.62 VITON 70 | OR 115 Ø 11.91x2.62 VITON 70 | 1 |
| 18 | 065517 | BOCCOLA FERMO GUARNIZIONE | SEAL RETAINER BUSH | 1 |
| 19 | 065508-V | OR 121 Ø 15.88x2.62 VITON 70 | OR 121 Ø 15.88x2.62 VITON 70 | 1 |
| 20 | 065517-1 | BOCCOLA TEMPRATA | BUSH | 1 |
| 21 | 065517-2 | SEEGER TIPO J DIN 472 Ø 24 | SEEGER TYPE J DIN 472 Ø 24 | 1 |
| 22 | 05X205 | SEEGER D.28 INOX A2 DIN 472 | SEEGER D.28 INOX A2 DIN 472 | 2 |
| 23 | 05X204 | RONDELLA TRANCIATA INOX | FILTER WASHER | 2 |
| 24 | 05X203A | MOLLA RACCORDO (VALVOLA) | SPRING | 2 |
| 25 | 05X203-1 | CURSORE DOPPIA VALVOLA POMPA Ø 40 INOX | VALVE-BALL | 2 |
| 26 | 065410-V | OR 3125 Ø 31.42x2.62 VITON 70 | OR 3125 Ø 31.42x2.62 VITON 70 | 4 |
| 27 | 05X202 | RACCORDO | END PIPE | 2 |
| 28 | 052201 | FILTRO | FOOT VALVE | 1 |
| 29 | 05X207 | MOLLA INVERSIONE | SPRING | 2 |
| 30 | 05X206 | SFERA Ø 4 INOX | SPHERE Ø 4 INOX | 2 |
| 31 | 065540 | GRANO M5x5 INOX FORATO Ø 2 | SCREW M5x5 INOX DRILLED Ø 2 | 2 |
| 32 | 05X218 | OR 4081 Ø 20.22x3.53 VITON 70 | OR 4081 Ø 20.22x3.53 VITON 70 | 2 |
| 33 | 05X214 | ATTACCO PISTONE | IRON PISTON ATTACHMENT | 1 |
| 34 | 05X214A | MOLLA PER PISTONE INOX | SPRING | 1 |
| 35 | 05X213 | SFERA | SPHERE | 1 |
| 36 | 057307N2 | OR 124 Ø 18.72x2.62 NBR 70 | OR 124 Ø 18.72x2.62 NBR 70 | 1 |
| 37 | 057307N1 | RONDELLA APPOGGIO | SUPPORT WASHER | 1 |
| 38 | 0654161 | ANELLO PTFE 32x35x5 | PTFE RING 32x35x5 | 1 |
| 39 | 057307N | PISTONE MODELLO 2004 | PISTON MODEL 2004 | 1 |
| 40 | 05AG08 | ANELLO TENUTA POLIURETANO 25x34x8 VITON 70 | POLYURETHANE SEAL RING 25x34x8 VITON 70 | 2 |
| 41 | 065519 | PIASTRINA PER INVERSIONE | REVERSING PLATE | 2 |
| 42 | 065520 | BOCCOLA GUIDA MOLLA | BUSH | 2 |
| 43 | 065522 | TAPPO PORTA MOLLA | PRESSING SPRING PLUG | 2 |
| 44 | 065521 | MOLLA INVERSIONE | SPRING | 2 |
| 45 | 065515-3 | BOCCOLA COMANDO INVERSIONE | REVERSING BUSH | 1 |
| 46 | 065515 | ASTA SUPERIORE INVERSIONE | UPPER REVERSING ROD | 1 |
| 47 | 065515-1 | ASTA INFERIORE INVERSIONE | INFERIOR REVERSING ROD | 1 |
| 48 | 065515-2 | ASTA MEDIA INVERSIONE | MIDDLE REVERSING ROD | 1 |
| 49 | 065503 | RONDELLA PISTONE | PLUGGER WASHER | 2 |
| 50 | 065502 | DADO M10 H8 Z.B. DIN 934 | NUT M10 H8 Z.B. DIN 934 | 1 |
| 51 | 065504 | PISTONE | PISTON | 1 |
| 52 | 065526 | RONDELLA RAME Ø 21.5x27x1.5 | WASHER | 1 |
| 53 | 065727 | NIPLES M1/2" - M1/2" ZINCATO | NIPLES M1/2" - M1/2" GALVANIZED | 1 |
| 54 | 054015 | DADO DI CONGIUNZIONE | COUPLING NUT | 1 |
| 55 | 065529 | RACCORDO ATTACCO 2° POMPA | ADAPTOR | 1 |
| 56 | 065401 | PROLUNGA Ø 40x2.5x200 | EXTENSION Ø 40x2.5x200 | 1 |
| 57 | 065524-1 | TUBO ARIA COLLEGAMENTO ESTERNO | AIR PIPE | 1 |
| 58 | 052516 | ASTA DI TRASCINAMENTO | DRAG ROD | 1 |
| 59 | 054015-S | SPINA SPIRALE Ø 3x16 DIN 7343 | PLUG Ø 3x16 DIN 7343 | 3 |
| 60 | 31258 | TUBO FLESSIBILE R1T1"FD+FD L.1500 | CONNECTING TUBE | 1 |
| 61 | 052626 | PROLUNGA Ø 40x2.5x900 | EXTENSION Ø 40x2.5x900 | 1 |
| 62 | 065421 | CONTROGHIERA 2" | OVERSEAL 2" | 2 |
| 63 | 054001 | DADO BASSO M8 | NUT | 2 |
| 64 | 065829 | RACCORDO ATTACCO | ADAPTOR | 1 |
| 65 | 065422 | VITE 8.8 TCEI DIN 912 8x40 ZNB | SCREW 8.8 TCEI DIN 912 8x40 GALVANISED | 2 |
| 66 | 065420 | SUPPORTO PLASTICA | PLASTIC RING | 2 |
| 67 | 31242BR | STAFFA PER FISSAGGIO A PARETE | BRACKET | 1 |
| 68 | 9924 | NIPLES M1" - M1" ZINCATO | NIPLES M1" - M1" GALVANIZED | 1 |
| 69 | 011089 | RONDELLA RAME CRUDO 1" Ø 33x40x1.5 | WASHER | 1 |
| 70 | 065507 | GUIDA ASTA | ROD GUIDE | 1 |
| 71 | 065506 | OR 115 Ø 11.91x2.62 NBR 70 | OR 115 Ø 11.91x2.62 NBR 70 | 1 |
| 72 | 065508 | OR 120 Ø 15.54x2.62 NBR 70 | OR 120 Ø 15.54x2.62 NBR 70 | 1 |

NOTA DI ASSEMBLAGGIO: UTILIZZARE GRASSO 1 TRA OGNI PARTICOLARE IN MOVIMENTO RELATIVO

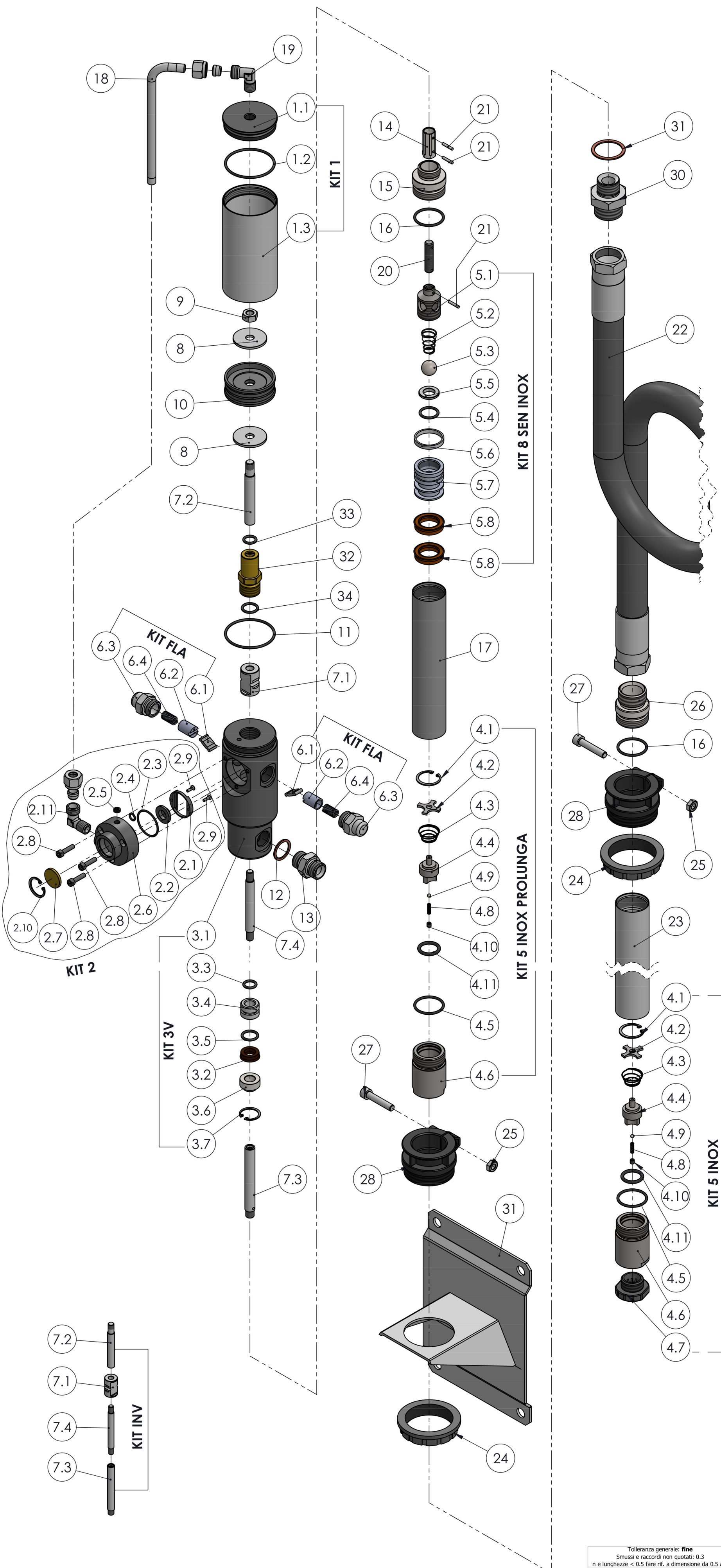
| Classe di tolleranza | Scostamento limite per campi di dimensioni fondamentali | | | | | | | | | | | | |
|----------------------|---|-------|------|-------|------|------------------|------|------|---------------------|-----|--------|--------|--------|
| | Dimensioni lineari | | | | | Smussi, raccordi | | | Dimensioni angolari | | | | |
| ISO 2768-f | fine | ±0.05 | ±0.1 | ±0.15 | ±0.2 | ±0.3 | ±0.2 | ±0.5 | ±1 | ±1° | ±0°30' | ±0°20' | ±0°10' |
| ISO 2768-m | media | ±0.1 | ±0.2 | ±0.3 | ±0.5 | ±0.8 | ±0.2 | ±0.5 | ±1 | ±1° | ±0°30' | ±0°20' | ±0°10' |

Tolleranza generale: fine
Smussi e raccordi non quotati: 0.3
n e lunghezze < 0.5 fare rif. a dimensione da 0.5 a 6

Titolo: POMPA PNEUMATICA PER OLIO
Codice Disegno: 2033
Gruppo: POMPE PNEUMATICHE A PISTONI PER OLIO Durezza
Materiale: Resistenza
Trattamento termico: Trattamento superficiale

Disegnato: M.R.
Visto: F.R.
Approvato: F.R.
Peso: 8746.73 g
Data: 27/02/2018
Scala: 1:2

FLEXBIMEC INTERNATIONAL S.r.l. si riserva la proprietà di questo disegno e ne vieta la riproduzione e la divulgazione a terzi a norma di legge



| Num. articolo | CODICE | TITOLO | TITLE | Quantità |
|---------------|---|---|---|----------|
| 1 | KIT 1 | CILINDRO | | 1 |
| 1.1 | 065501 | TAPPO PER CAMICIA | CYLINDER PLUG | 1 |
| 1.2 | 065510 | OR 3218 Ø55.25x2.62 NBR 70 | OR 3218 Ø55.25x2.62 NBR 70 | 1 |
| 1.3 | 065505 | CAMICIA Ø65x2.5x126 | CYLINDER Ø65x2.5x126 | 1 |
| * 2 | KIT 2 | DISTRIBUTORE D'ARIA | | 1 |
| 2.1 | 065512-3N | GABBIETTA | SEAT | 1 |
| 2.2 | 065512-4N | PASTIGLIA DISTRIBUTORE | PLATE | 1 |
| 2.3 | 065513 | OR 2125 Ø31.47x1.78 NBR 70 | OR 2125 Ø31.47x1.78 NBR 70 | 1 |
| 2.4 | 211432 | OR 106 Ø6.75x1.78 NBR70 | OR 106 Ø6.75x1.78 NBR70 | 1 |
| 2.5 | 065512-2N | GRANO M8x0.75 | SCREW M8x0.75 | 1 |
| 2.6 | 065512-1 | DISTRIBUTORE | DISTRIBUTOR | 1 |
| 2.7 | 054016 | FILTRO SINTERIZZATO PER DISTRIBUTORE | SINTERED FILTER FOR DISTRIBUTOR | 1 |
| 2.8 | 065514-1 | VITE M5x20 8.8 ISO 4762 BRUNITA | SCREW M5x20 8.8 ISO 4762 BURNISHED | 3 |
| 2.9 | 065512-1N | VITE AUTOFILETTANTE M2.9x16TSP+NIKEL | SELF-TAPPING SCREW M2.9x16TSP+NIKEL | 2 |
| 2.10 | 0655125 | SEEGER TIPO J DIN 472 Ø25 | SEEGER TYPE J DIN 472 Ø25 | 1 |
| 2.11 | 065525-1 | RACCORDO A 90° 1/4 BSP - TUBO Ø10 | ADAPTOR 90° 1/4 BSP - TUBE Ø10 | 1 |
| * 3 | KIT 3V | CORPO POMPA SEMI-ASSEMBLATO | | 1 |
| 3.1 | 065516-N | CORPO POMPA | PUMP BODY | 1 |
| 3.2 | 06AG18 | ANELLO PARAOLIO 12x22x7 VITON | SEAL RING 12x22x7 VITON | 1 |
| 3.3 | 065506-V | OR 115 Ø11.91x2.62 VITON 70 | OR 115 Ø11.91x2.62 VITON 70 | 1 |
| 3.4 | 065517 | BOCCOLA FERMO GUARNIZIONE | SEAL RETAINER BUSH | 1 |
| 3.5 | 065508-V | OR 121 Ø15.88x2.62 VITON 70 | OR 121 Ø15.88x2.62 VITON 70 | 1 |
| 3.6 | 065517-1 | BOCCOLA TEMPATA | BUSH | 1 |
| 3.7 | 065517-2 | SEEGER TIPO J DIN 472 Ø24 | SEEGER TYPE J DIN 472 Ø24 | 1 |
| 4 | KIT 5 INOX KIT 5 INOX PROLUNGA | VALVOLA DI PESCAGGIO VALVOLA DI PROLUNGA | | 2 |
| 4.1 | 05X205 | SEEGER D.28 INOX A2 DIN 472 | SEEGER D.28 INOX A2 DIN 472 | 2 |
| 4.2 | 05X204 | RONDELLA TRINCIATA INOX | FILTER WASHER | 2 |
| 4.3 | 05X203A | MOLLA RACCORDO (VALVOLA) | SPRING | 2 |
| 4.4 | 05X203-1 | CURSORE DOPPIA VALVOLA POMPA Ø40 INOX | VALVE-BALL | 2 |
| 4.5 | 065410-V | OR 3125 Ø31.42x2.62 VITON 70 | OR 3125 Ø31.42x2.62 VITON 70 | 2 |
| 4.6 | 05X202 | RACCORDO | END PIPE | 2 |
| 4.7 | 052201 | FILTRO | FOOT VALVE | 1 |
| 4.8 | 05X207 | MOLLA INVERSIONE | SPRING | 2 |
| 4.9 | 05X206 | SFERA Ø4 INOX | SPHERE Ø4 INOX | 2 |
| 4.10 | 065540 | GRANO M5x5 INOX FORATO Ø2 | SCREW M5x5 INOX DRILLED Ø2 | 2 |
| 4.11 | 05X218 | OR 4081 Ø20.22x3.53 VITON 70 | OR 4081 Ø20.22x3.53 VITON 70 | 2 |
| 5 | KIT 8 SEN INOX | BY-PASS SEMPLICE EFFETTO | | 1 |
| 5.1 | 05X214 | ATTACCO PISTONE | IRON PISTON ATTACHMENT | 1 |
| 5.2 | 05X214A | MOLLA PER PISTONE INOX | SPRING | 1 |
| 5.3 | 05X213 | SFERA | SPHERE | 1 |
| 5.4 | 057307N2 | OR 124 Ø18.72x2.62 NBR 70 | OR 124 Ø18.72x2.62 NBR 70 | 1 |
| 5.5 | 057307N1 | RONDELLA APPOGGIO | SUPPORT WASHER | 1 |
| 5.6 | 0654161 | ANELLO PTFE 32x35x5 | PTFE RING 32x35x5 | 1 |
| 5.7 | 057307N | PISTONE MODELLO 2004 | PISTON MODEL 2004 | 1 |
| 5.8 | 05AG08 | ANELLO TENUTA POLIURETANO 25x34x8 VITON 70 | POLYURETHANE SEAL RING 25x34x8 VITON 70 | 2 |
| * 6 | KIT FLA | SPINGIMOLLA COMPLETO | | 2 |
| 6.1 | 065519 | PIASTRINA PER INVERSIONE | REVERSING PLATE | 1 |
| 6.2 | 065520 | BOCCOLA GUIDA MOLLA | BUSH | 1 |
| 6.3 | 065522 | TAPPO PORTA MOLLA | PRESSING SPRING PLUG | 1 |
| 6.4 | 065521 | MOLLA INVERSIONE | SPRING | 1 |
| * 7 | KIT INV | ASTA INVERSIONE | | 1 |
| 7.1 | 065515-3 | BOCCOLA COMANDO INVERSIONE | REVERSING BUSH | 1 |
| 7.2 | 065515 | ASTA SUPERIORE INVERSIONE | UPPER REVERSING ROD | 1 |
| 7.3 | 065515-1 | ASTA INFERIORE INVERSIONE | INFERIOR REVERSING ROD | 1 |
| 7.4 | 065515-2 | ASTA MEDIA INVERSIONE | MIDDLE REVERSING ROD | 1 |
| * 8 | 065503 | RONDELLA PISTONE | PLUGGER WASHER | 2 |
| * 9 | 065502 | DADO M10 H8 Z.B. DIN 934 | NUT M10 H8 Z.B. DIN 934 | 1 |
| * 10 | 065504 | PISTONE | PISTON | 1 |
| * 11 | 065510 | OR 3218 Ø55.25x2.62 NBR 70 | OR 3218 Ø55.25x2.62 NBR 70 | 1 |
| 12 | 065526 | RONDELLA RAME Ø21.5x27x1.5 | WASHER | 1 |
| 13 | 065727 | NIPLS M1/2" - M1/2" ZINCATO | NIPLS M1/2" - M1/2" GALVANIZED | 1 |
| * 14 | 054015 | DADO DI CONGIUNZIONE | COUPLING NUT | 1 |
| 15 | 065529 | RACCORDO ATTACCO 2° POMPA | ADAPTOR | 1 |
| 16 | 065410-V | OR 3125 Ø31.42x2.62 VITON 70 | OR 3125 Ø31.42x2.62 VITON 70 | 2 |
| 17 | 065401 | PROLUNGA Ø40x2.5x200 | EXTENSION Ø40x2.5x200 | 1 |
| 18 | 065524-1 | TUBO ARIA COLLEGAMENTO ESTERNO | AIR PIPE | 1 |
| 19 | 065525-1 | RACCORDO A 90° 1/4 BSP - TUBO Ø10 | ADAPTOR 90° 1/4 BSP - TUBE Ø10 | 1 |
| 20 | 052516 | ASTA DI TRASCINAMENTO | DRAG ROD | 1 |
| 21 | 054015-S | SPINA SPIRALE Ø3x16 DIN 7343 | PLUG Ø3x16 DIN 7343 | 3 |
| 22 | 31258 | TUBO FLESSIBILE R11"FD+FD L.1500 | CONNECTING TUBE | 1 |
| 23 | 052626 | PROLUNGA Ø40x2.5x900 | EXTENSION Ø40x2.5x900 | 1 |
| 24 | 065421 | CONTROGHIERA 2" | OVERSEAL 2" | 2 |
| 25 | 054001 | DADO BASSO M8 | NUT | 2 |
| 26 | 065829 | RACCORDO ATTACCO | ADAPTOR | 1 |
| 27 | 065422 | VITE 8.8 TCEI DIN 912 8x40 ZNB | SCREW 8.8 TCEI DIN 912 8x40 GALVANISED | 2 |
| 28 | 065420 | SUPPORTO PLASTICA | PLASTIC RING | 2 |
| 29 | 31242BR | STAFFA PER FISSAGGIO A PARETE | BRACKET | 1 |
| 30 | 9924 | NIPLS M1" - M1" ZINCATO | NIPLS M1" - M1" GALVANIZED | 1 |
| 31 | 011089 | RONDELLA RAME CRUDO 1" Ø33x40x1.5 | WASHER | 1 |
| * 32 | 065507 | GUIDA ASTA | ROD GUIDE | 1 |
| * 33 | 065506 | OR 115 Ø11.91x2.62 NBR 70 | OR 115 Ø11.91x2.62 NBR 70 | 1 |
| * 34 | 065508 | OR 120 Ø15.54x2.62 NBR 70 | OR 120 Ø15.54x2.62 NBR 70 | 1 |

*** CORPO POMPA 4020-MVITON**

| Classe di tolleranza | Scostamento limite per campi di dimensioni fondamentali | | | | | | | | | | | | |
|----------------------|---|-------------------|---------------------|----------------------|-----------------------|------------------|------------------|-----------|---------------------|----------------------|-----------------------|------------------------|--------|
| | Dimensioni lineari | | | | | Smussi, raccordi | | | Dimensioni angolari | | | | |
| | da 0.5 fino a 6 | oltre 6 fino a 30 | oltre 30 fino a 120 | oltre 120 fino a 400 | oltre 400 fino a 1000 | da 0.5 fino a 3 | oltre 3 fino a 6 | oltre a 6 | fino a 10° | oltre 10° fino a 50° | oltre 50° fino a 120° | oltre 120° fino a 360° | |
| ISO 2768-f | fine | ±0.05 | ±0.1 | ±0.15 | ±0.2 | ±0.3 | ±0.2 | ±0.5 | ±1 | ±1° | ±0°30' | ±0°20' | ±0°10' |
| ISO 2768-m | media | ±0.1 | ±0.2 | ±0.3 | ±0.5 | ±0.8 | ±0.2 | ±0.5 | ±1 | ±1° | ±0°30' | ±0°20' | ±0°10' |

Tolleranza generale: fine
 Smussi e raccordi non quotati: 0.3
 n e lunghezze < 0.5 fare rif. a dimensione da 0.5 a 6

Titolo: POMPA PNEUMATICA PER OLIO
 Gruppo: POMPE PNEUMATICHE A PISTONI PER OLIO
 Materiale: Durezza
 Trattamento termico: Trattamento superficiale

Codice Disegno: 2033
 Resistenza: Indice di revisione

Disegnato: M.R.
 F.R.
 Approvato: F.R.
 Peso: 8746.73 g
 Data: 27/02/2018
 Scala: 1:3.5

FLEXBIMEC INTERNATIONAL S.r.l. si riserva la proprietà di questo disegno e ne vieta la riproduzione e la divulgazione a terzi a norma di legge

ESENTE DA BAVE E AMMACCATURE
 QUOTE E RUGOSITA' FANNO RIFERIMENTO AL COMPONENTE FINITO