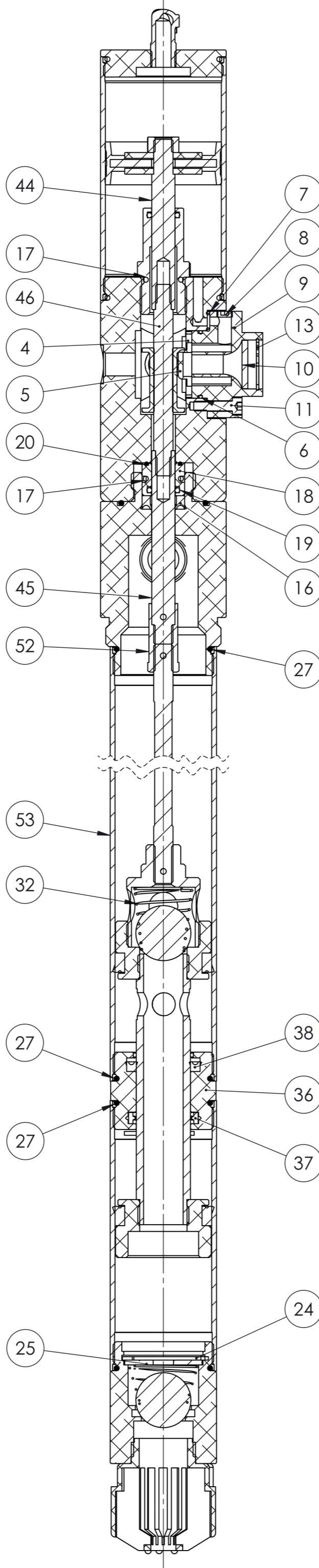
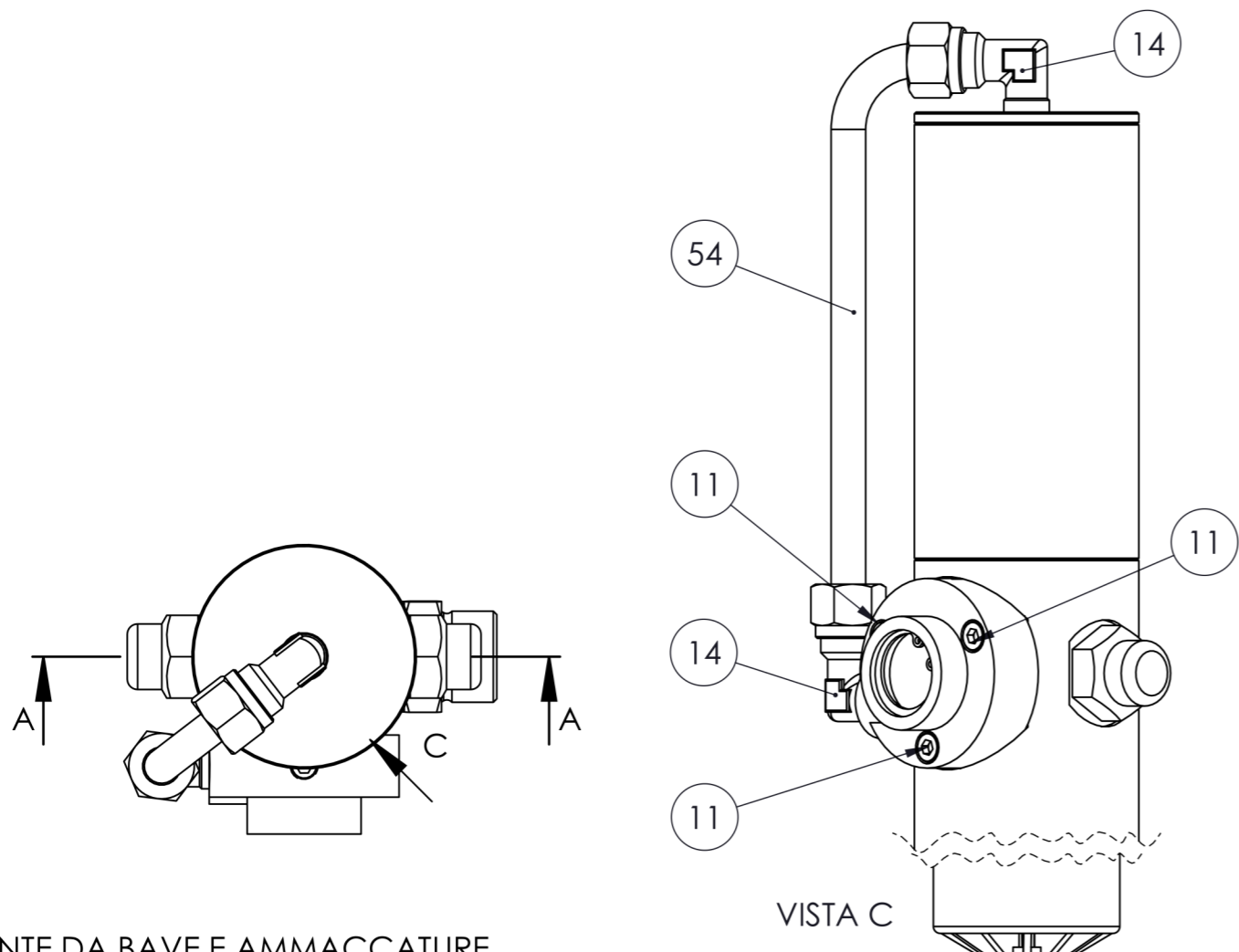


SEZIONE A-A



SEZIONE B-B



VISTA C

Num. articolo	CODICE	TITOLO	INGLESE	Quantità
1	065501	TAPPO PER CAMICIA	CYLINDER PLUG	1
2	065510	OR 3218 Ø 55.25x2.62 NBR 70	OR 3218 Ø 55.25x2.62 NBR 70	2
3	065505	CAMICIA Ø 65x2.5x126	CYLINDER Ø 65x2.5x126	1
4	065512-3N	GABBIETTA	SEAT	1
5	065512-4N	PASTIGLIA DISTRIBUTORE	PLATE	1
6	065513	OR 2125 Ø 31.47x1.78 NBR 70	OR 2125 Ø 31.47x1.78 NBR 70	1
7	211432	OR 106 Ø 6.75x1.78 NBR70	OR 106 Ø 6.75x1.78 NBR70	1
8	065512-2N	GRANO M8x0.75	SCREW M8x0.75	1
9	065512-1	DISTRIBUTORE	DISTRIBUTOR	1
10	054016	FILTRO SINTERIZZATO PER DISTRIBUTORE	SINTERED FILTER FOR DISTRIBUTOR	1
11	065514-1	VITE M5x20 8.8 ISO 4762 BRUNITA	SCREW M5x20 8.8 ISO 4762 BURNISHED	3
12	065512-1N	VITE AUTOFILETTANTE M2.9x16TSP+NIKEL	SELF-TAPPING SCREW M2.9x16TSP+NIKEL	2
13	0655125	SEEGER TIPO J DIN 472 Ø 25	SEEGER TYPE J DIN 472 Ø 25	1
14	065525-1	RACCORDO A 90° 1/4 BSP - TUBO Ø 10	ADAPTOR 90° 1/4 BSP - TUBE Ø 10	2
15	065516	CORPO POMPA	PUMP BODY	1
16	065518	ANELLO TENUTA POLIURETANO 12x22x7	POLYURETHANE SEAL RING 12x22x7	1
17	065508	OR 120 Ø 15.54x2.62 NBR 70	OR 120 Ø 15.54x2.62 NBR 70	2
18	065517-3	BOCCOLA CON TENUTA FRONTALE	SEAL RETAINER BUSH	1
19	065506	OR 115 Ø 11.91x2.62 NBR 70	OR 115 Ø 11.91x2.62 NBR 70	2
20	065426	OR 2062 Ø 15.60x1.78 NBR 70	OR 2062 Ø 15.60x1.78 NBR 70	1
21	065629	OR 3162/230 Ø 40.95x2.62 VITON 70	OR 3162/230 Ø 40.95x2.62 VITON 70	1
22	065628	MANICOTTO G 3/4" Attacco Fisso	PUMP ADAPTOR	1
23	065630	GRANO M4x18 CL45H	SCREW M4x18 CL45H	1
24	052405	SEEGER Ø 41 TIPO J C75 DIN 472	SEEGER Ø 41 TIPO J C75 DIN 472	1
25	052404	RONDELLA TRANCIATA Ø 40x2.5	FILTER WASHER	1
26	052417	MOLLA RACCORDO (VALVOLA)	SPRING	1
27	052411	OR 3181 Ø 45.69x2.62 NBR 70	OR 3181 Ø 45.69x2.62 NBR 70	4
28	052402	RACCORDO DI CHIUSURA 1"G	END PIPE	1
29	052401	FILTRO	FILTER	1
30	052403	SFERA VALVOLA DI FONDO GRADO "A" Ø 28.5	VALVE-BALL	2
31	052414	ATTACCO PISTONE	PISTON ATTACHMENT	1
32	052418	MOLLA BY PASS	BY-PASS SPRING	1
33	052407N	POMPANTE OLIO	PISTON	2
34	052408N	ANELLO TENUTA POLIURETANO 50x40x10	POLYURETHANE SEAL RING 50x40x10	2
35	052409	TUBO BY PASS	BY-PASS PIPE	1
36	052410	CORPO CENTRALE	MIDDLE BODY	1
37	065428	ANELLO TENUTA VITON FT2835 Ø 28	VITON SEAL RING	1
38	052412	LABBRINO IN VITON 38x28x5	VITON SEAL RING	1
39	065519	PIASTRINA PER INVERSIONE	REVERSING PLATE	2
40	065520	BOCCOLA GUIDA MOLLA	BUSH	2
41	065522	TAPPO PORTA MOLLA	PRESSING SPRING PLUG	2
42	065521	MOLLA INVERSIONE	SPRING	2
43	065515-3	BOCCOLA COMANDO INVERSIONE	REVERSING BUSH	1
44	065515	ASTA SUPERIORE INVERSIONE	UPPER REVERSING ROD	1
45	065515-1	ASTA INFERIORE INVERSIONE	INFERIOR REVERSING ROD	1
46	065515-2	ASTA MEDIA INVERSIONE	MIDDLE REVERSING ROD	1
47	065503	RONDELLA PISTONE	PLUGGER WASHER	2
48	065502	DADO M10 H8 Z.B. DIN 934	NUT M10 H8 Z.B. DIN 934	1
49	065504	PISTONE	PISTON	1
50	065548	RONDELLA RAME Ø 27x32x1.5	WASHER	1
51	9925	NIPLES M3/4" - M3/4" ZINCATO	NIPLES M3/4" - M3/4" GALVANIZED	1
52	054015	DADO DI CONGIUNZIONE	COUPLING NUT	1
53	052415	CAMICIA POMPA CILINDRO Ø 55x2.5x610 x 2040	CYLINDER Ø 55x2.5x610 x 2040	1
54	065524-1	TUBO ARIA COLLEGAMENTO ESTERNO	AIR PIPE	1
55	052416	ASTA DI TRASCINAMENTO x 2040	DRAG ROD	1
56	054015-S	SPINA SPIRALE Ø 3x16 DIN 7343	PLUG Ø 3x16 DIN 7343	3
57	065507	GUIDA ASTA	ROD GUIDE	1
58	052406	CAMICIA POMPA CILINDRO Ø 55x2.5x140	CYLINDER Ø 55x2.5x140	1

NOTA DI ASSEMBLAGGIO: UTILIZZARE GRASSO 1 TRA OGNI PARTICOLARE IN MOVIMENTO RELATIVO

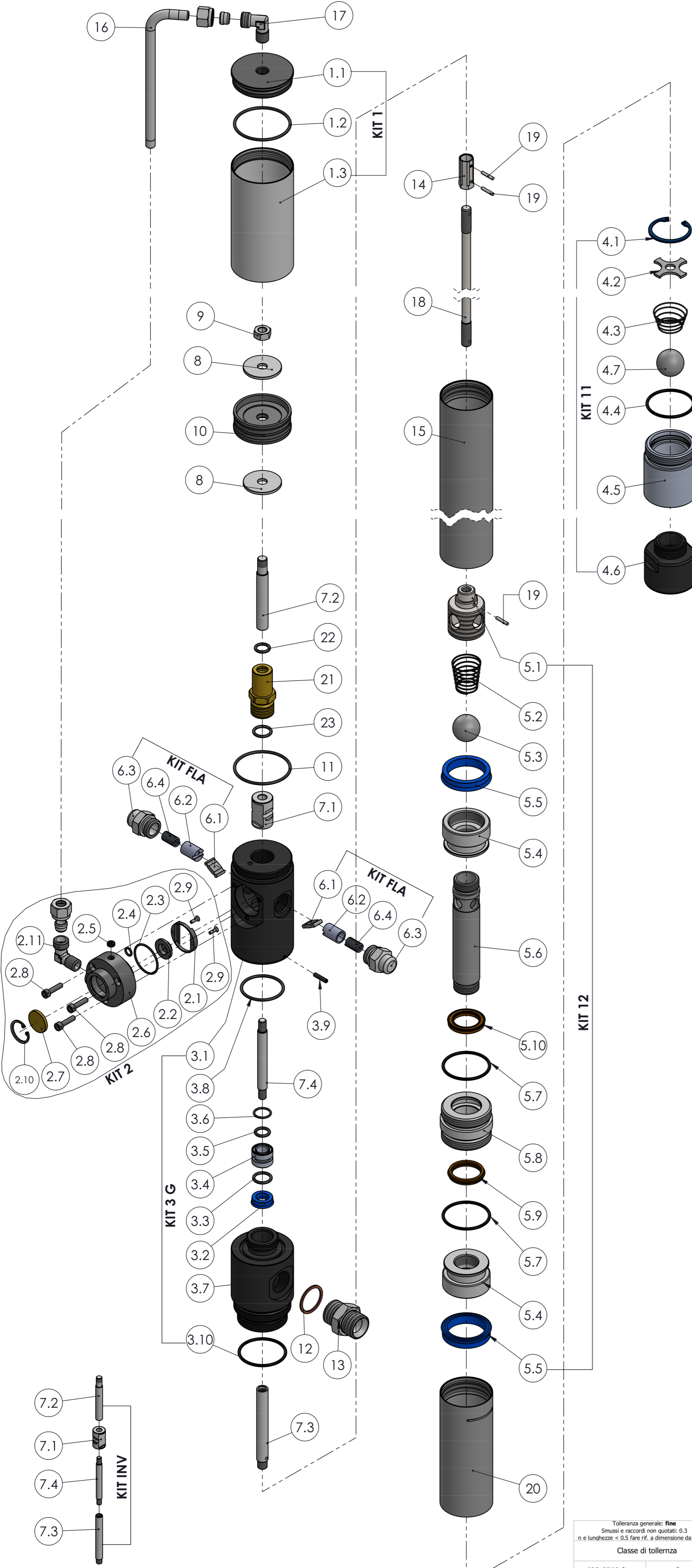
Classe di tolleranza	Dimensioni lineari					Smussi, raccordi			Dimensioni angolari			
	da 0.5 fino a 6	oltre 6 fino a 30	oltre 30 fino a 120	oltre 120 fino a 400	oltre 400 fino a 1000	da 0.5 fino a 3	oltre 3 fino a 6	oltre a 6	fino a 10°	oltre 10° fino a 50°	oltre 50° fino a 120°	oltre 120° fino a 360°
ISO 2768-f fine	±0.05	±0.1	±0.15	±0.2	±0.3	±0.2	±0.5	±1	±1°	±0°30'	±0°20'	±0°10'
ISO 2768-m media	±0.1	±0.2	±0.3	±0.5	±0.8	±0.2	±0.5	±1	±1°	±0°30'	±0°20'	±0°10'



TITOLO: POMPA PNEUMATICA PER OLIO
 Gruppo: POMPE PNEUMATICHE A PISTONI PER OLIO
 Materiale: Durezza
 Resistenza
 Trattamento termico
 Trattamento superficiale
 Foglio n° di 4 di 5
 Disegnato M.R.
 Visto F.R.
 Approvato F.R.
 Peso 6258.19 g
 Data 19/02/2018
 Scala 1:2

ESENTE DA BAVE E AMMACCHATURE
 QUOTE E RUGOSITA' FANNO RIFERIMENTO AL COMPONENTE FINITO

FLEXBIMEC INTERNATIONAL S.r.l. si riserva la proprietà di questo disegno e ne vieta la riproduzione e la divulgazione a terzi a norma di legge



Num. articolo	CODICE	TITOLO	TITLE	Quantità	
3.1	KIT 1	CILINDRO		1	
1.1	065501	TAPPO PER CAMICIA	CYLINDER PLUG	1	
1.2	065510	OR 3218 Ø 55.25x2.62 NBR 70	OR 3218 Ø 55.25x2.62 NBR 70	1	
1.3	065505	CAMICIA Ø 65x2.5x126	CYLINDER Ø 65x2.5x126	1	
*	2	KIT 2	DISTRIBUTORE D'ARIA	1	
2.1	065512-3N	GABBIETTA	SEAT	1	
2.2	065512-4N	PASTIGLIA DISTRIBUTORE	PLATE	1	
2.3	065513	OR 2125 Ø 31.47x1.78 NBR 70	OR 2125 Ø 31.47x1.78 NBR 70	1	
2.4	211432	OR 106 Ø 6.75x1.78 NBR70	OR 106 Ø 6.75x1.78 NBR70	1	
2.5	065512-2N	GRANO M8x0.75	SCREW M8x0.75	1	
2.6	065512-1	DISTRIBUTORE	DISTRIBUTOR	1	
2.7	054016	FILTRO SINTERIZZATO PER DISTRIBUTORE	SINTERED FILTER FOR DISTRIBUTOR	1	
2.8	065514-1	VITE M5x20 8.8 ISO 4762 BRUNITA	SCREW M5x20 8.8 ISO 4762 BURNISHED	3	
2.9	065512-1N	VITE AUTOFILETTANTE M2.9x16TSP+NIKEL	SELF-TAPPING SCREW M2.9x16TSP+NIKEL	2	
2.10	0655125	SEEGER TIPO J DIN 472 Ø 25	SEEGER TYPE J DIN 472 Ø 25	1	
2.11	065525-1	RACCORDO A 90° 1/4 BSP - TUBO Ø 10	ADAPTOR 90° 1/4 BSP - TUBE Ø 10	1	
*	3	KIT 3 G	CORPO POMPA SEMI-ASSEMBLATO	1	
3.1	065516	CORPO POMPA	PUMP BODY	1	
3.2	065518	ANELLO TENUTA POLIURETANO 12x22x7	POLYURETHANE SEAL RING 12x22x7	1	
3.3	065508	OR 120 Ø 15.54x2.62 NBR 70	OR 120 Ø 15.54x2.62 NBR 70	1	
3.4	065517-3	BOCCOLA CON TENUTA FRONTALE	SEAL RETAINER BUSH	1	
3.5	065506	OR 115 Ø 11.91x2.62 NBR 70	OR 115 Ø 11.91x2.62 NBR 70	1	
3.6	065426	OR 2062 Ø 15.60x1.78 NBR 70	OR 2062 Ø 15.60x1.78 NBR 70	1	
3.7	065628	MANICOTTO G 3/4" Attacco Fisso	PUMP ADAPTOR	1	
3.8	065629	OR 3162/230 Ø 40.95x2.62 VITON 70	OR 3162/230 Ø 40.95x2.62 VITON 70	1	
3.9	065630	GRANO M4x18 CL45H	SCREW M4x18 CL45H	1	
3.10	052411	OR 3181 Ø 45.69x2.62 NBR 70	OR 3181 Ø 45.69x2.62 NBR 70	1	
4	KIT 11	VALVOLA DI PESCIAGGIO		1	
4.1	052405	SEEGER Ø 41 TIPO J C75 DIN 472	SEEGER Ø 41 TIPO J C75 DIN 472	1	
4.2	052404	RONDELLA TRANCIATA Ø 40x2.5	FILTER WASHER	1	
4.3	052417	MOLLA RACCORDO (VALVOLA)	SPRING	1	
4.4	052411	OR 3181 Ø 45.69x2.62 NBR 70	OR 3181 Ø 45.69x2.62 NBR 70	1	
4.5	052402	RACCORDO DI CHIUSURA 1"G	END PIPE	1	
4.6	052401	FILTRO	FILTER	1	
4.7	052403	SFERA VALVOLA DI FONDO GRADO "A" Ø 28.5	VALVE-BALL	1	
5	KIT 12	BY-PASS DOPPIO EFFETTO		1	
5.1	052414	ATTACCO PISTONE	PISTON ATTACHMENT	1	
5.2	052418	MOLLA BY PASS	BY-PASS SPRING	1	
5.3	052403	SFERA VALVOLA DI FONDO GRADO "A" Ø 28.5	VALVE-BALL	1	
5.4	052407N	POMPANTE OLIO	PISTON	2	
5.5	052408N	ANELLO TENUTA POLIURETANO 50x40x10	POLYURETHANE SEAL RING 50x40x10	2	
5.6	052409	TUBO BY PASS	BY-PASS PIPE	1	
5.7	052411	OR 3181 Ø 45.69x2.62 NBR 70	OR 3181 Ø 45.69x2.62 NBR 70	2	
5.8	052410	CORPO CENTRALE	MIDDLE BODY	1	
5.9	065428	ANELLO TENUTA VITON FT2835 Ø 28	VITON SEAL RING	1	
5.10	052412	LABBRO IN VITON 38x28x5	VITON SEAL RING	1	
*	6	KIT FLA	SPINGIMOLLA COMPLETO	2	
6.1	065519	PIASTRINA PER INVERSIONE	REVERSING PLATE	1	
6.2	065520	BOCCOLA GUIDA MOLLA	BUSH	1	
6.3	065522	TAPPO PORTA MOLLA	PRESSING SPRING PLUG	1	
6.4	065521	MOLLA INVERSIONE	SPRING	1	
*	7	KIT INV	ASTA INVERSIONE	1	
7.1	065515-3	BOCCOLA COMANDO INVERSIONE	REVERSING BUSH	1	
7.2	065515	ASTA SUPERIORE INVERSIONE	UPPER REVERSING ROD	1	
7.3	065515-1	ASTA INFERIORE INVERSIONE	INFERIOR REVERSING ROD	1	
7.4	065515-2	ASTA MEDIA INVERSIONE	MIDDLE REVERSING ROD	1	
*	8	065503	RONDELLA PISTONE	PLUGGER WASHER	2
*	9	065502	DADO M10 H8 Z.B. DIN 934	NUT M10 H8 Z.B. DIN 934	1
*	10	065504	PISTONE	PISTON	1
*	11	065510	OR 3218 Ø 55.25x2.62 NBR 70	OR 3218 Ø 55.25x2.62 NBR 70	1
	12	065548	RONDELLA RAME Ø 27x32x1.5	WASHER	1
	13	9925	NIPLES M3/4" - M3/4" ZINCATO	NIPLES M3/4" - M3/4" GALVANIZED	1
*	14	054015	DADO DI CONGIUNZIONE	COUPLING NUT	1
	15	052415	CAMICIA POMPA CILINDRO Ø 55x2.5x610 x 2040	CYLINDER Ø 55x2.5x610 x 2040	1
	16	065524-1	TUBO ARIA COLLEGAMENTO ESTERNO	AIR PIPE	1
	17	065525-1	RACCORDO A 90° 1/4 BSP - TUBO Ø 10	ADAPTOR 90° 1/4 BSP - TUBE Ø 10	1
	18	052416	ASTA DI TRASCINAMENTO x 2040	DRAG ROD	1
	19	054015-S	SPINA SPIRALE Ø 3x16 DIN 7343	PLUG Ø 3x16 DIN 7343	3
	20	052406	CAMICIA POMPA CILINDRO Ø 55x2.5x140	CYLINDER Ø 55x2.5x140	1
*	21	065507	GUIDA ASTA	ROD GUIDE	1
*	22	065506	OR 115 Ø 11.91x2.62 NBR 70	OR 115 Ø 11.91x2.62 NBR 70	1
*	23	065508	OR 120 Ø 15.54x2.62 NBR 70	OR 120 Ø 15.54x2.62 NBR 70	1

ESENTE DA BAVE E AMMACCATURE
 QUOTE E RUGOSITA' FANNO RIFERIMENTO AL COMPONENTE FINITO

Classe di tolleranza	Scostamento limite per campi di dimensioni fondamentali												
	Dimensioni lineari					Smussi, raccordi			Dimensioni angolari				
	da 0.5 fino a 0.6	oltre 0.6 fino a 30	oltre 30 fino a 120	oltre 120 fino a 400	oltre 400 fino a 1000	da 0.5 fino a 3	oltre 3 fino a 6	oltre a 6	fino a 10°	oltre 10° fino a 50°	oltre 50° fino a 120°	oltre 120° fino a 360°	
ISO 2768-f	fine	±0.05	±0.1	±0.15	±0.2	±0.3	±0.2	±0.5	±1	±1°	±0°30'	±0°20'	±0°10'
ISO 2768-m	media	±0.1	±0.2	±0.3	±0.5	±0.8	±0.2	±0.5	±1	±1°	±0°30'	±0°20'	±0°10'

Tolleranza generale: fine
 Smussi e raccordi non quotati: 0.3
 n e lunghezze < 0.5 fare rif. a dimensione da 0.5 a 6

Disegnato M.R.
 Visto F.R.
 Approvato F.R.
 Peso 6258.19 g
 Data 19/02/2018
 Scala 1:3

TITOLO: POMPA PNEUMATICA PER OLIO
 Gruppo: POMPE PNEUMATICHE A PISTONI PER OLIO
 Materiale: Durezza
 Trattamento termico: Trattamento superficiale

FLEXBIMEC INTERNATIONAL S.r.l. si riserva la proprietà di questo disegno e ne vieta la riproduzione e la divulgazione a terzi a norma di legge