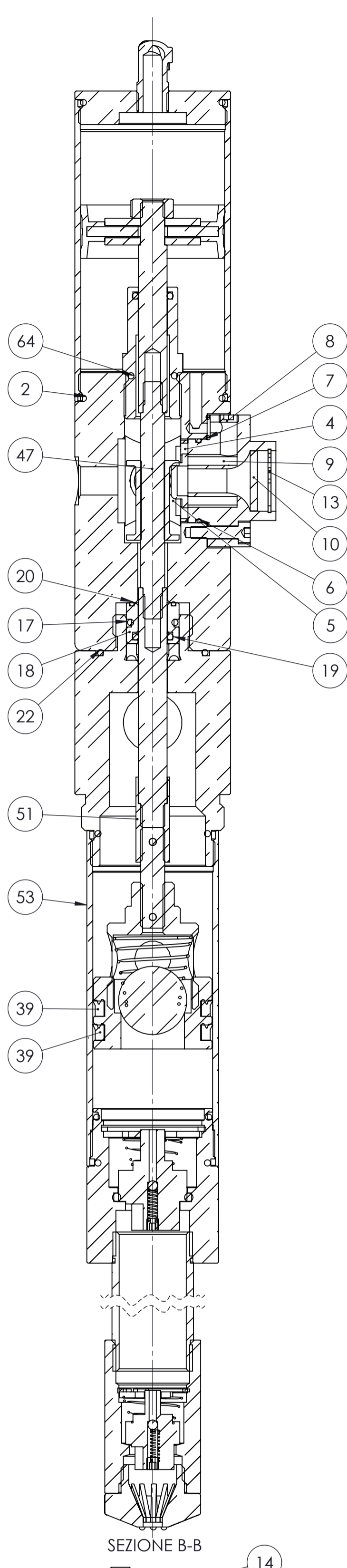
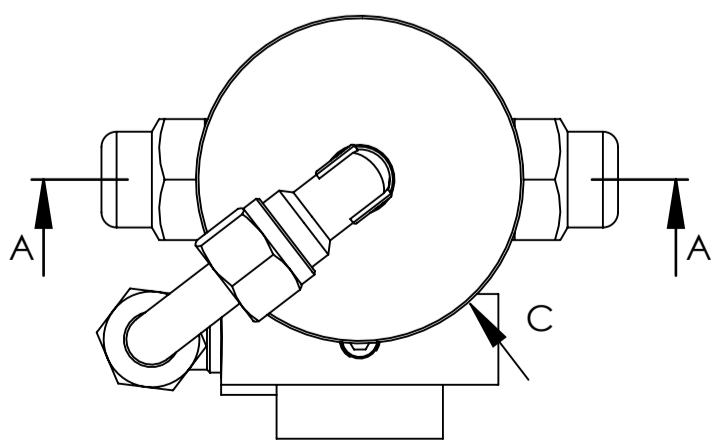


SEZIONE A-A



SEZIONE B-B



VISTA C  
SCALA 1 : 2

Num. articolo	CODICE	TITOLO	TITLE	Quantità
1	065501	TAPPO PER CAMICIA	CYLINDER PLUG	1
2	065510	OR 3218 Ø55.25x2.62 NBR 70	OR 3218 Ø55.25x2.62 NBR 70	2
3	065505	CAMICIA Ø65x2.5x126	CYLINDER Ø65x2.5x126	1
4	065512-3N	GABBIETTA	SEAT	1
5	065512-4N	PASTIGLIA DISTRIBUTORE	PLATE	1
6	065513	OR 2125 Ø31.47x1.78 NBR 70	OR 2125 Ø31.47x1.78 NBR 70	1
7	211432	OR 106 Ø6.75x1.78 NBR70	OR 106 Ø6.75x1.78 NBR70	1
8	065512-2N	GRANO M8x0.75	SCREW M8x0.75	1
9	065512-1	DISTRIBUTORE	DISTRIBUTOR	1
10	054016	FILTRO SINTERIZZATO PER DISTRIBUTORE	SINTERED FILTER FOR DISTRIBUTOR	1
11	065514-1	VITE M5x20 8.8 ISO 4762 BRUNITA	SCREW M5x20 8.8 ISO 4762 BURNISHED	3
12	065512-1N	VITE AUTOFILETTANTE M2.9x16TSP+NIKEL	SELF-TAPPING SCREW M2.9x16TSP+NIKEL	2
13	0655125	SEEGER TIPO J DIN 472 Ø25	SEEGER TYPE J DIN 472 Ø25	1
14	065525-1	RACCORDO A 90° 1/4 BSP - TUBO Ø10	ADAPTOR 90° 1/4 BSP - TUBE Ø10	2
15	065516	CORPO POMPA	PUMP BODY	1
16	06AG18	ANELLO PARAOLIO 12x22x7 VITON	SEAL RING 12x22x7 VITON	1
17	065508-V	OR 121 Ø15.88x2.62 VITON 70	OR 121 Ø15.88x2.62 VITON 70	1
18	065517-3	BOCCOLA CON TENUTA FRONTALE	SEAL RETAINER BUSH	1
19	065506-V	OR 115 Ø11.91x2.62 VITON 70	OR 115 Ø11.91x2.62 VITON 70	1
20	065426	OR 2062 Ø15.60x1.78 NBR 70	OR 2062 Ø15.60x1.78 NBR 70	1
21	065628	MANICOTTO G 3/4" Attacco Fisso	PUMP ADAPTOR	1
22	065629	OR 3162/230 Ø40,95x2,62 VITON 70	OR 3162/230 Ø40,95x2,62 VITON 70	1
23	065630	GRANO M4x18 CL45H	SCREW M4x18 CL45H	1
24	065454-V	OR 3181 Ø45.69x2.62 VITON90	OR 3181 Ø45.69x2.62 VITON90	2
25	05X405	SEEGER INOX D.40 DIN472	SEEGER INOX D.40 DIN472	1
26	05X404	RONDELLA TRANCIATA	FILTER WASHER	1
27	05X203A	MOLLA RACCORDO (VALVOLA)	SPRING	2
28	05X403-1	CURSORE DOPPIA VALVOLA POMPA Ø55 INOX	VALVE-BALL	1
29	012X15	OR 3175 Ø44,12x2,62 VITON70	OR 3175 Ø44,12x2,62 VITON70	1
30	05X402	RACCORDO DI CHIUSURA G 1"	END PIPE	1
31	06XV33	OR Ø26.58x3.53 VITON 70	OR Ø26.58x3.53 VITON 70	1
32	05X206	SFERA Ø4 INOX	SPHERE Ø4 INOX	2
33	05X207	MOLLA INVERSIONE	SPRING	2
34	065540	GRANO M5x5 INOX FORATO Ø2	SCREW M5x5 INOX DRILLED Ø2	2
35	05X414	ATTACCO PISTONE INOX	PISTON ATTACHMENT INOX	1
36	05X414A	MOLLA BY PASS	BY-PASS SPRING	1
37	05X403	SFERA PER VALVOLA DI FONDO GRADO "A" Ø28.5	SPHERE	1
38	05X407	PISTONE INOX	INOX PISTON	1
39	065455	GUARNIZIONE FT 4050 VITON	SEAL RING	2
40	065519	PIASTRINA PER INVERSIONE	REVERSING PLATE	2
41	065520	BOCCOLA GUIDA MOLLA	BUSH	2
42	065522	TAPPO PORTA MOLLA	PRESSING SPRING PLUG	2
43	065521	MOLLA INVERSIONE	SPRING	2
44	065515-3	BOCCOLA COMANDO INVERSIONE	REVERSING BUSH	1
45	065515	ASTA SUPERIORE INVERSIONE	UPPER REVERSING ROD	1
46	065515-1	ASTA INFERIORE INVERSIONE	INFERIOR REVERSING ROD	1
47	065515-2	ASTA MEDIA INVERSIONE	MIDDLE REVERSING ROD	1
48	065503	RONDELLA PISTONE	PLUGER WASHER	2
49	065502	DADO M10 H8 Z.B. DIN 934	NUT M10 H8 Z.B. DIN 934	1
50	065504	PISTONE	PISTON	1
51	05X217	DADO DI CONGIUNZIONE INOX	COUPLING NUT	1
52	054015-1	SPINA Ø3x16 INOX ISO8752	PLUG Ø3x16 INOX ISO8752	2
53	06OT06	CAMICIA Ø55x2.5x140	CYLINDER Ø55x2.5x140	1
54	05X416	ASTA DI TRASCINAMENTO	DRAG ROD	1
55	065524-1	TUBO ARIA COLLEGAMENTO ESTERNO	AIR PIPE	1
56	065507	GUIDA ASTA	ROD GUIDE	1
57	065506	OR 115 Ø11.91x2.62 NBR 70	OR 115 Ø11.91x2.62 NBR 70	1
58	05X205	SEEGER D.28 INOX A2 DIN 472	SEEGER D.28 INOX A2 DIN 472	1
59	05X204	RONDELLA TRANCIATA INOX	FILTER WASHER	1
60	058302-INOX	RACCORDO LUBEQ INOX	LUBEQ INOX END PIPE	1
61	052201	FILTRO	FOOT VALVE	1
62	057530	TUBO Ø34x625 1"	PIPE Ø34x625 1"	1
63	05X203-1	CURSORE DOPPIA VALVOLA POMPA Ø40 INOX	VALVE-BALL	1
64	065508	OR 120 Ø15.54x2.62 NBR 70	OR 120 Ø15.54x2.62 NBR 70	1

NOTA DI ASSEMBLAGGIO: UTILIZZARE GRASSO 1 TRA OGNI PARTICOLARE IN MOVIMENTO RELATIVO

Classe di tolleranza	Scostamento limite per campi di dimensioni fondamentali												
	Dimensioni lineari					Smussi, raccordi			Dimensioni angolari				
ISO 2768-f	fine	±0.05	±0.1	±0.15	±0.2	±0.3	±0.2	±0.5	±1	±1°	±0°30'	±0°20'	±0°10'
ISO 2768-m	media	±0.1	±0.2	±0.3	±0.5	±0.8	±0.2	±0.5	±1	±1°	±0°30'	±0°20'	±0°10'

Tolleranza generale: fine  
 Smussi e raccordi non quotati: 0.3  
 n.e. lunghezze < 0.5 fare rif. a dimensione da 0.5 a 6

Titolo: POMPA PNEUMATICA ANTIGELO  
 Gruppo: POMPE PNEUMATICHE A PISTONI PER OLIO  
 Materiale: Durezza  
 Trattamento termico: Trattamento superficiale

Codice Disegno: 2047-L  
 Resistenza: Indice di revisione: Foglio n° di 4 di 5

Disegnato: M.R.  
 Verificato: F.R.  
 Approvato: F.R.  
 Peso: 6089.17 g  
 Data: 20/03/2018  
 Scala: 1:1.5

ESENTE DA BAVE E AMMACCATURE  
QUOTE E RUGOSITA' FANNO RIFERIMENTO AL COMPONENTE FINITO



FLEXBIMEC INTERNATIONAL S.r.l. si riserva la proprietà di questo disegno e ne vieta la riproduzione e la divulgazione a terzi a norma di legge



