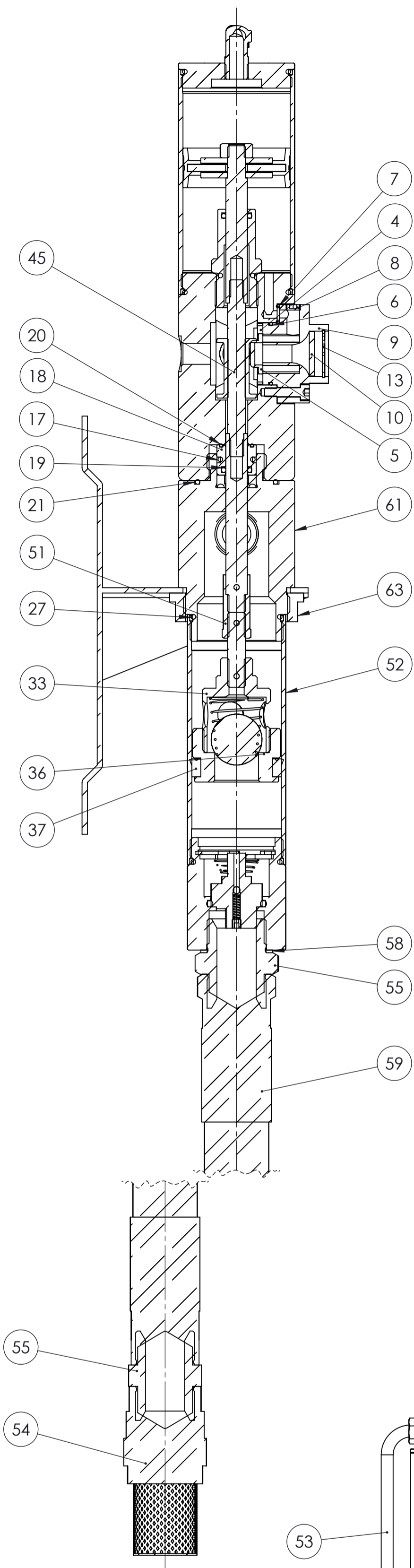
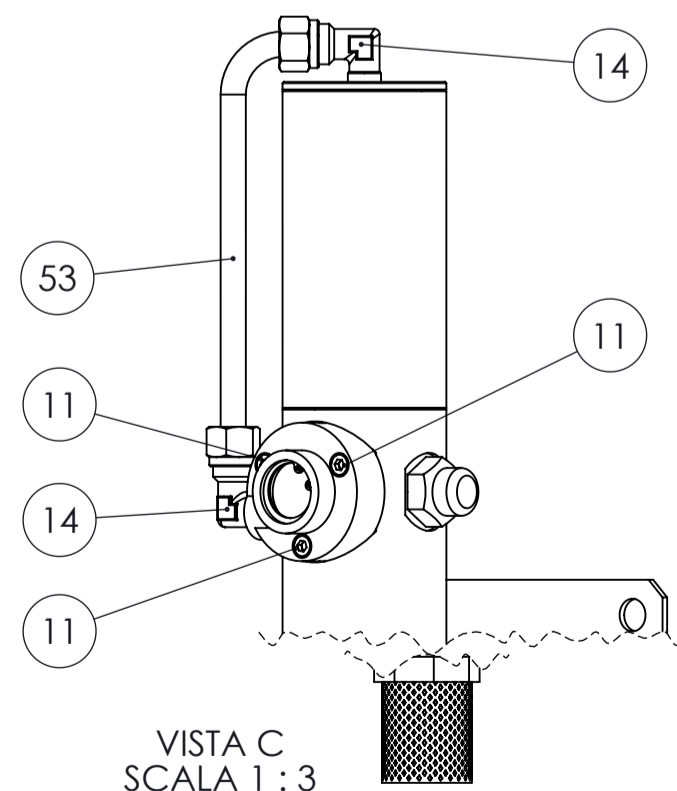


SEZIONE A-A

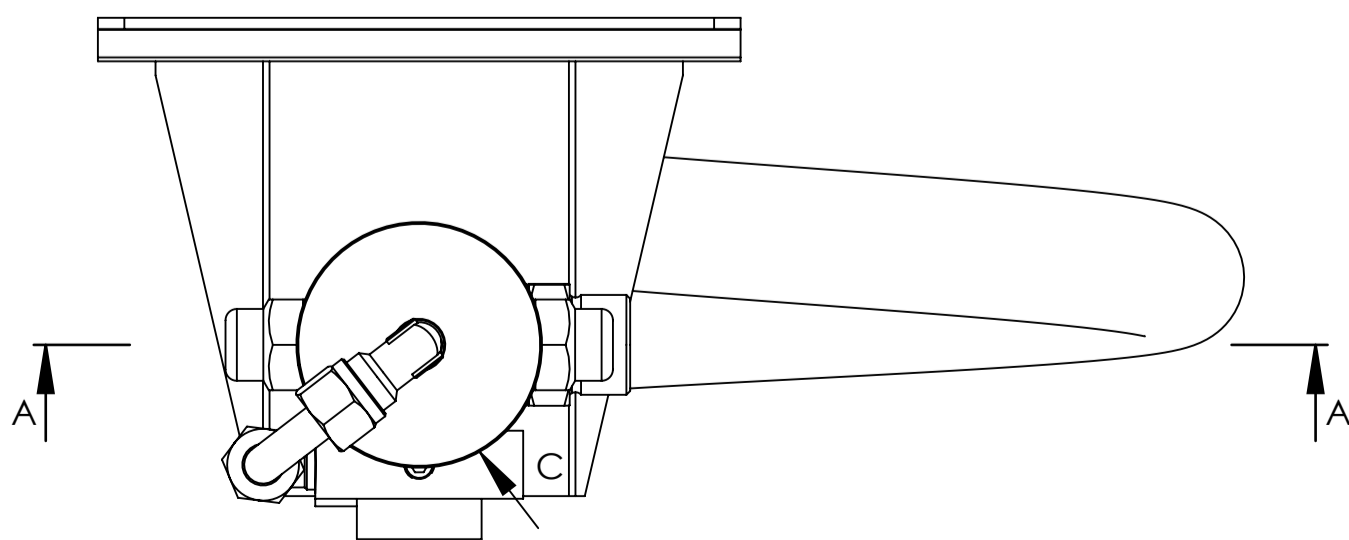


SEZIONE B-B



VISTA C
SCALA 1:3

Num. articolo	CODICE	TITOLO	TITLE	Quantità
1	065501	TAPPO PER CAMICIA	CYLINDER PLUG	1
2	065510	OR 3218 Ø55.25x2.62 NBR 70	OR 3218 Ø55.25x2.62 NBR 70	2
3	065505	CAMICIA Ø65x2.5x126	CYLINDER Ø65x2.5x126	1
4	065512-3N	GABBIETTA	SEAT	1
5	065512-4N	PASTIGLIA DISTRIBUTORE	PLATE	1
6	065513	OR 2125 Ø31.47x1.78 NBR 70	OR 2125 Ø31.47x1.78 NBR 70	1
7	211432	OR 106 Ø6.75x1.78 NBR70	OR 106 Ø6.75x1.78 NBR70	1
8	065512-2N	GRANO M8x0.75	SCREW M8x0.75	1
9	065512-1	DISTRIBUTORE	DISTRIBUTOR	1
10	054016	FILTRO SINTERIZZATO PER DISTRIBUTORE	SINTERED FILTER FOR DISTRIBUTOR	1
11	065514-1	VITE M5x20 8.8 ISO 4762 BRUNITA	SCREW M5x20 8.8 ISO 4762 BURNISHED	3
12	065512-1N	VITE AUTOFILETTANTE M2.9x1.6TSP+NIKEL	SELF-TAPPING SCREW M2.9x1.6TSP+NIKEL	2
13	0655125	SEEGER TIPO J DIN 472 Ø25	SEEGER TYPE J DIN 472 Ø25	1
14	065525-1	RACCORDO A 90° 1/4 BSP - TUBO Ø10	ADAPTOR 90° 1/4 BSP - TUBE Ø10	2
15	065516	CORPO POMPA	PUMP BODY	1
16	065518	ANELLO TENUTA POLIURETANO 12x22x7	POLYURETHANE SEAL RING 12x22x7	1
17	065508	OR 120 Ø15.54x2.62 NBR 70	OR 120 Ø15.54x2.62 NBR 70	2
18	065517-3	BOCCOLA CON TENUTA FRONTALE	SEAL RETAINER BUSH	1
19	065506	OR 115 Ø11.91x2.62 NBR 70	OR 115 Ø11.91x2.62 NBR 70	2
20	065426	OR 2062 Ø15.60x1.78 NBR 70	OR 2062 Ø15.60x1.78 NBR 70	1
21	065629	OR 3162/230 Ø40.95x2.62 VITON 70	OR 3162/230 Ø40.95x2.62 VITON 70	1
22	065630	GRANO M4x18 CL45H	SCREW M4x18 CL45H	1
23	052405	SEEGER Ø41 TIPO J C75 DIN 472	SEEGER Ø41 TIPO J C75 DIN 472	1
24	052404	RONDELLA TRANCIATA Ø40x2.5	FILTER WASHER	1
25	052203A	MOLLA RACCORDO (VALVOLA)	SPRING	1
26	052403-1	CURSORE DOPPIA VALVOLA POMPA Ø55	VALVE BALL	1
27	052411	OR 3181 Ø45.69x2.62 NBR 70	OR 3181 Ø45.69x2.62 NBR 70	2
28	052402	RACCORDO DI CHIUSURA 1" G	END PIPE	1
29	05X207	MOLLA INVERSIONE	SPRING	1
30	057519	SFERA Ø4 FERRO	SPHERE Ø4 IRON	1
31	065540	GRANO M5x5 INOX FORATO Ø2	SCREW M5x5 INOX DRILLED Ø2	1
32	06XV33	OR Ø26.58x3.53 VITON 70	OR Ø26.58x3.53 VITON 70	1
33	052414	ATTACCO PISTONE	PISTON ATTACHMENT	1
34	052418	MOLLA BY PASS	BY-PASS SPRING	1
35	052403	SFERA VALVOLA DI FONDO GRADO "A" Ø28.5	VALVE-BALL	1
36	052407N	POMPANTE OLIO	PISTON	1
37	052408N	ANELLO TENUTA POLIURETANO 50x40x10	POLYURETHANE SEAL RING 50x40x10	1
38	065519	PIASTRINA PER INVERSIONE	REVERSING PLATE	2
39	065520	BOCCOLA GUIDA MOLLA	BUSH	2
40	065522	TAPPO PORTA MOLLA	PRESSING SPRING PLUG	2
41	065521	MOLLA INVERSIONE	SPRING	2
42	065515-3	BOCCOLA COMANDO INVERSIONE	REVERSING BUSH	1
43	065515	ASTA SUPERIORE INVERSIONE	UPPER REVERSING ROD	1
44	065515-1	ASTA INFERIORE INVERSIONE	INFERIOR REVERSING ROD	1
45	065515-2	ASTA MEDIA INVERSIONE	MIDDLE REVERSING ROD	1
46	065503	RONDELLA PISTONE	PLUGER WASHER	2
47	065502	DADO M10 H8 Z.B. DIN 934	NUT M10 H8 Z.B. DIN 934	1
48	065504	PISTONE	PISTON	1
49	065548	RONDELLA RAME Ø27x32x1.5	WASHER	1
50	9925	NIPLES M3/4" - M3/4" ZINCATO	NIPLES M3/4" - M3/4" GALVANIZED	1
51	054015	DADO DI CONGIUNZIONE	COUPLING NUT	1
52	052506	CAMICIA POMPA CILINDRO Ø55x2.5x140	CYLINDER Ø55x2.5x140	1
53	065524-1	TUBO ARIA COLLEGAMENTO ESTERNO	AIR PIPE	1
54	71501	VALVOLA DI FONDO 1" + FILTRO	END VALVE + FILTER	1
55	9927	NIPLES M1" - M1" ZINCATO	NIPLES M1" - M1" GALVANIZED	2
56	052516	ASTA DI TRASCINAMENTO	DRAG ROD	1
57	054015-S	SPINA SPIRALE Ø3x16 DIN 7343	PLUG Ø3x16 DIN 7343	3
58	011089	RONDELLA RAME CRUDO 1" Ø33x40x1.5	WASHER	1
59	31258	TUBO FLESSIBILE R111"FD+FD L.1500	CONNECTING TUBE	1
60	065507	GUIDA ASTA	ROD GUIDE	1
61	065628	MANICOTTO G 3/4" Attacco Fisso	PUMP ADAPTOR	1
62	31242BR	STAFFA PER FISSAGGIO A PARETE	BRACKET	1
63	065421	CONTROGHIERA 2"	OVERSEAL 2"	1



NOTA DI ASSEMBLAGGIO: UTILIZZARE GRASSO 1 TRA OGNI PARTICOLARE IN MOVIMENTO RELATIVO

Classe di tolleranza	Scostamento limite per campi di dimensioni fondamentali												
	Dimensioni lineari					Smussi, raccordi			Dimensioni angolari				
ISO 2768-f	fine	±0.05	±0.1	±0.15	±0.2	±0.3	±0.2	±0.5	±1	±1°	±0°30'	±0°20'	±0°10'
ISO 2768-m	media	±0.1	±0.2	±0.3	±0.5	±0.8	±0.2	±0.5	±1	±1°	±0°30'	±0°20'	±0°10'

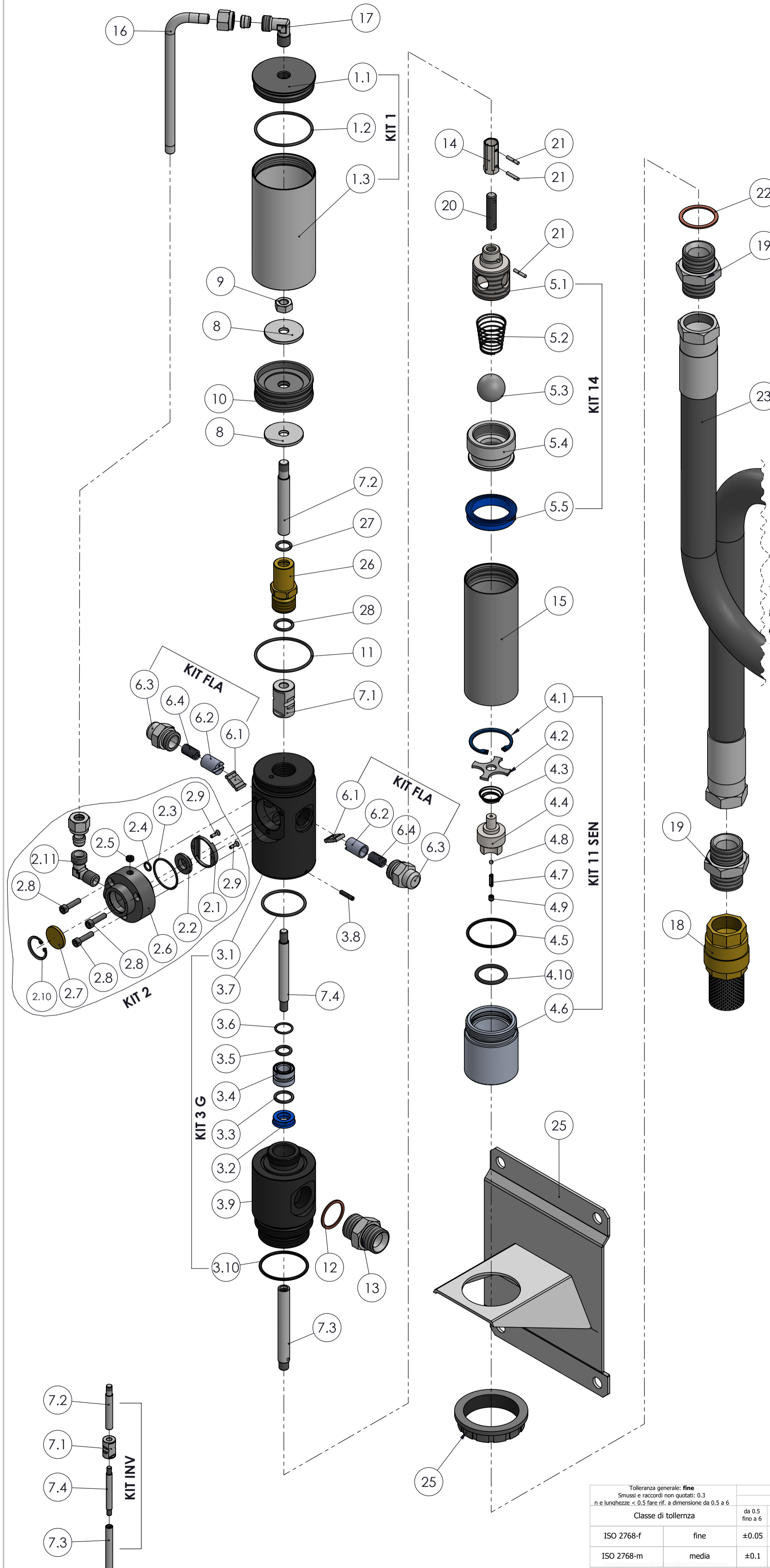


TITOLO: POMPA PNEUMATICA PER OLIO
 Gruppo: POMPE PNEUMATICHE A PISTONI PER OLIO
 Materiale: Durezza
 Trattamento termico: Trattamento superficiale

Codice Disegno: 2044
 Resistenza: Indice di revisione: Foglio n° di 4 di 5
 Disegnato M.R.
 Visto F.R.
 Approvato F.R.
 Peso: 7005.20 g
 Data: 16/02/2018
 Scala: 1:2

ESENTE DA BAVE E AMMACCATURE
 QUOTE E RUGOSITA' FANNO RIFERIMENTO AL COMPONENTE FINITO

FLEXBIMEC INTERNATIONAL S.r.l. si riserva la proprietà di questo disegno e ne vieta la riproduzione e la divulgazione a terzi a norma di legge



Num. articolo	CODICE	TITOLO	TITLE	Quantità
1	KIT 1	CILINDRO		1
1.1	065501	TAPPO PER CAMICIA	CYLINDER PLUG	1
1.2	065510	OR 3218 Ø55,25x2.62 NBR 70	OR 3218 Ø55,25x2.62 NBR 70	1
1.3	065505	CAMICIA Ø65x2.5x126	CYLINDER Ø65x2.5x126	1
* 2	KIT 2	DISTRIBUTORE D'ARIA		1
2.1	065512-3N	GABBIETTA	SEAT	1
2.2	065512-4N	PASTIGLIA DISTRIBUTORE	PLATE	1
2.3	065513	OR 2125 Ø31,47x1.78 NBR 70	OR 2125 Ø31,47x1.78 NBR 70	1
2.4	211432	OR 106 Ø6,75x1.78 NBR70	OR 106 Ø6,75x1.78 NBR70	1
2.5	065512-2N	GRANO M8x0.75	SCREW M8x0.75	1
2.6	065512-1	DISTRIBUTORE	DISTRIBUTOR	1
2.7	054016	FILTRO SINTERIZZATO PER DISTRIBUTORE	SINTERED FILTER FOR DISTRIBUTOR	1
2.8	065514-1	VITE M5x20 8.8 ISO 4762 BRUNITA	SCREW M5x20 8.8 ISO 4762 BURNISHED	3
2.9	065512-1N	VITE AUTOFILETTANTE M2,9x16TSP+NIKEL	SELF-TAPPING SCREW M2,9x16TSP+NIKEL	2
2.10	0655125	SEEGER TIPO J DIN 472 Ø25	SEEGER TYPE J DIN 472 Ø25	1
2.11	065525-1	RACCORDO A 90° 1/4 BSP - TUBO Ø10	ADAPTOR 90° 1/4 BSP - TUBE Ø10	1
* 3	KIT 3 G	CORPO POMPA SEMI-ASSEMBLATO		1
3.1	065516	CORPO POMPA	PUMP BODY	1
3.2	065518	ANELLO TENUTA POLIURETANO 12x22x7	POLYURETHANE SEAL RING 12x22x7	1
3.3	065508	OR 120 Ø15,54x2.62 NBR 70	OR 120 Ø15,54x2.62 NBR 70	1
3.4	065517-3	BOCCOLA CON TENUTA FRONTALE	SEAL RETAINER BUSH	1
3.5	065506	OR 115 Ø11,91x2.62 NBR 70	OR 115 Ø11,91x2.62 NBR 70	1
3.6	065426	OR 2062 Ø15,60x1.78 NBR 70	OR 2062 Ø15,60x1.78 NBR 70	1
3.7	065629	OR 3162/230 Ø40,95x2.62 VITON 70	OR 3162/230 Ø40,95x2.62 VITON 70	1
3.8	065630	GRANO M4x18 CL45H	SCREW M4x18 CL45H	1
3.9	065628	MANICOTTO G 3/4" Attacco Fisso	PUMP ADAPTOR	1
3.10	052411	OR 3181 Ø45,69x2.62 NBR 70	OR 3181 Ø45,69x2.62 NBR 70	1
4	KIT 11 SEN	KIT 11 SEN		1
4.1	052405	SEEGER Ø41 TIPO J C75 DIN 472	SEEGER Ø41 TIPO J C75 DIN 472	1
4.2	052404	RONDELLA TRANCIATA Ø40x2.5	FILTER WASHER	1
4.3	052203A	MOLLA RACCORDO (VALVOLA)	SPRING	1
4.4	052403-1	CURSORE DOPPIA VALVOLA POMPA Ø55	VALVE BALL	1
4.5	052411	OR 3181 Ø45,69x2.62 NBR 70	OR 3181 Ø45,69x2.62 NBR 70	1
4.6	052402	RACCORDO DI CHIUSURA 1" G	END PIPE	1
4.7	05X207	MOLLA INVERSIONE	SPRING	1
4.8	057519	SFERA Ø4 FERRO	SPHERE Ø4 IRON	1
4.9	065540	GRANO M5x5 INOX FORATO Ø2	SCREW M5x5 INOX DRILLED Ø2	1
4.10	06XV33	OR Ø26,58x3.53 VITON 70	OR Ø26,58x3.53 VITON 70	1
5	KIT 14	BY-PASS SEMPLICE EFFETTO		1
5.1	052414	ATTACCO PISTONE	PISTON ATTACHMENT	1
5.2	052418	MOLLA BY PASS	BY-PASS SPRING	1
5.3	052403	SFERA VALVOLA DI FONDO GRADO "A" Ø28.5	VALVE-BALL	1
5.4	052407N	POMPANTE OLIO	PISTON	1
5.5	052408N	ANELLO TENUTA POLIURETANO 50x40x10	POLYURETHANE SEAL RING 50x40x10	1
* 6	KIT FLA	SPINGIMOLLA COMPLETO		2
6.1	065519	PIASTRINA PER INVERSIONE	REVERSING PLATE	1
6.2	065520	BOCCOLA GUIDA MOLLA	BUSH	1
6.3	065522	TAPPO PORTA MOLLA	PRESSING SPRING PLUG	1
6.4	065521	MOLLA INVERSIONE	SPRING	1
* 7	KIT INV	ASTA INVERSIONE		1
7.1	065515-3	BOCCOLA COMANDO INVERSIONE	REVERSING BUSH	1
7.2	065515	ASTA SUPERIORE INVERSIONE	UPPER REVERSING ROD	1
7.3	065515-1	ASTA INFERIORE INVERSIONE	INFERIOR REVERSING ROD	1
7.4	065515-2	ASTA MEDIA INVERSIONE	MIDDLE REVERSING ROD	1
* 8	065503	RONDELLA PISTONE	PLUGGER WASHER	2
* 9	065502	DADO M10 H8 Z.B. DIN 934	NUT M10 H8 Z.B. DIN 934	1
* 10	065504	PISTONE	PISTON	1
* 11	065510	OR 3218 Ø55,25x2.62 NBR 70	OR 3218 Ø55,25x2.62 NBR 70	1
12	065548	RONDELLA RAME Ø27x32x1.5	WASHER	1
13	9925	NIPLES M3/4" - M3/4" ZINCATO	NIPLES M3/4" - M3/4" GALVANIZED	1
* 14	054015	DADO DI CONGIUNZIONE	COUPLING NUT	1
15	052506	CAMICIA POMPA CILINDRO Ø55x2.5x140	CYLINDER Ø55x2.5x140	1
16	065524-1	TUBO ARIA COLLEGAMENTO ESTERNO	AIR PIPE	1
17	065525-1	RACCORDO A 90° 1/4 BSP - TUBO Ø10	ADAPTOR 90° 1/4 BSP - TUBE Ø10	1
18	71501	VALVOLA DI FONDO 1" + FILTRO	END VALVE + FILTER	1
19	9927	NIPLES M1" - M1" ZINCATO	NIPLES M1" - M1" GALVANIZED	2
20	052516	ASTA DI TRASCINAMENTO	DRAG ROD	1
21	054015-S	SPINA SPIRALE Ø3x16 DIN 7343	PLUG Ø3x16 DIN 7343	3
22	011089	RONDELLA RAME CRUDO 1" Ø33x40x1.5	WASHER	1
23	31258	TUBO FLESSIBILE R111"FD+FD L.1500	CONNECTING TUBE	1
24	31242BR	STAFFA PER FISSAGGIO A PARETE	BRACKET	1
25	065421	CONTROGHIERA 2"	OVERSEAL 2"	1
* 26	065507	GUIDA ASTA	ROD GUIDE	1
* 27	065506	OR 115 Ø11,91x2.62 NBR 70	OR 115 Ø11,91x2.62 NBR 70	1
* 28	065508	OR 120 Ø15,54x2.62 NBR 70	OR 120 Ø15,54x2.62 NBR 70	1

* CORPO POMPA 2040-M

ESENTE DA BAVE E AMMACCATURE
QUOTE E RUGOSITA' FANNO RIFERIMENTO AL COMPONENTE FINITO

Classe di tolleranza	Dimensioni lineari					Smussi, raccordi			Dimensioni angolari			Disegnato M.R. F.R. Approvato F.R. Peso 7005.20 g Data 16/02/2018 Scala 1:3	
	da 0.5 fino a 6	oltre 6 fino a 30	oltre 30 fino a 120	oltre 120 fino a 400	oltre 400 fino a 1000	da 0.5 fino a 3	oltre 3 fino a 6	oltre a 6	fino a 10°	oltre 10° fino a 50°	oltre 50° fino a 120°		oltre 120° fino a 360°
ISO 2768-f	fine	±0.05	±0.1	±0.15	±0.2	±0.3	±0.2	±0.5	±1	±1°	±0°30'	±0°20'	±0°10'
ISO 2768-m	media	±0.1	±0.2	±0.3	±0.5	±0.8	±0.2	±0.5	±1	±1°	±0°30'	±0°20'	±0°10'

Tolleranza generale: fine
Smussi e raccordi non quotati: 0.3
n.e. lunghezze < 0.5 fare rif. a dimensione da 0.5 a 6

Titolo: POMPA PNEUMATICA PER OLIO
Codice Disegno: 2044
Gruppo: POMPE PNEUMATICHE A PISTONI PER OLIO
Materiale: Durezza
Trattamento termico: Resistenza
Trattamento superficiale: Indice di revisione
Foglio n° di 5 di 5

FLEXBIMEC INTERNATIONAL S.r.l. si riserva la proprietà di questo disegno e ne vieta la riproduzione e la divulgazione a terzi a norma di legge