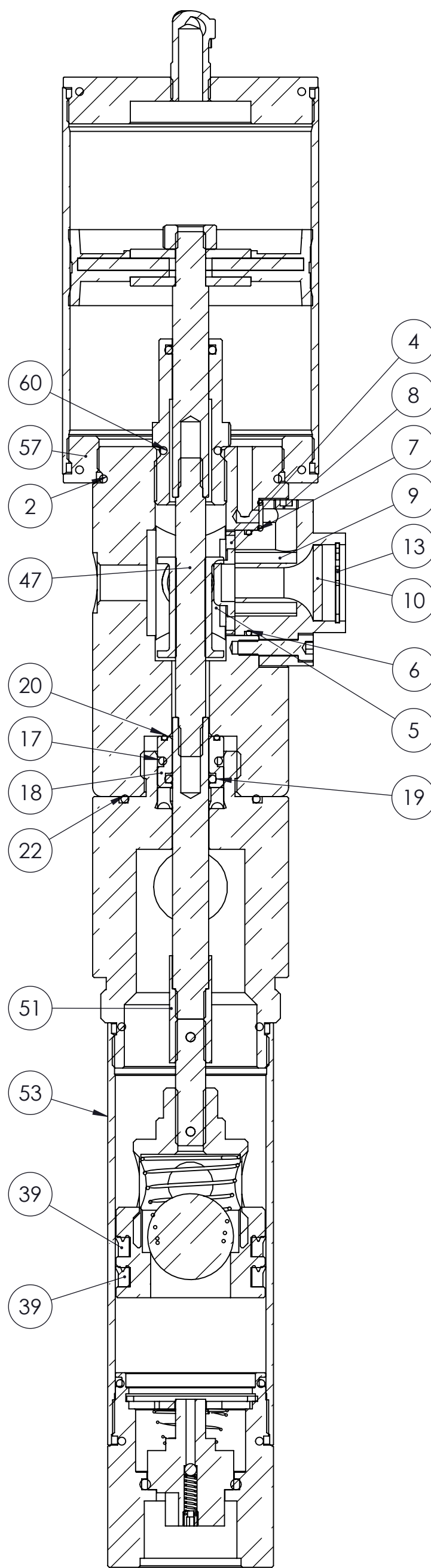
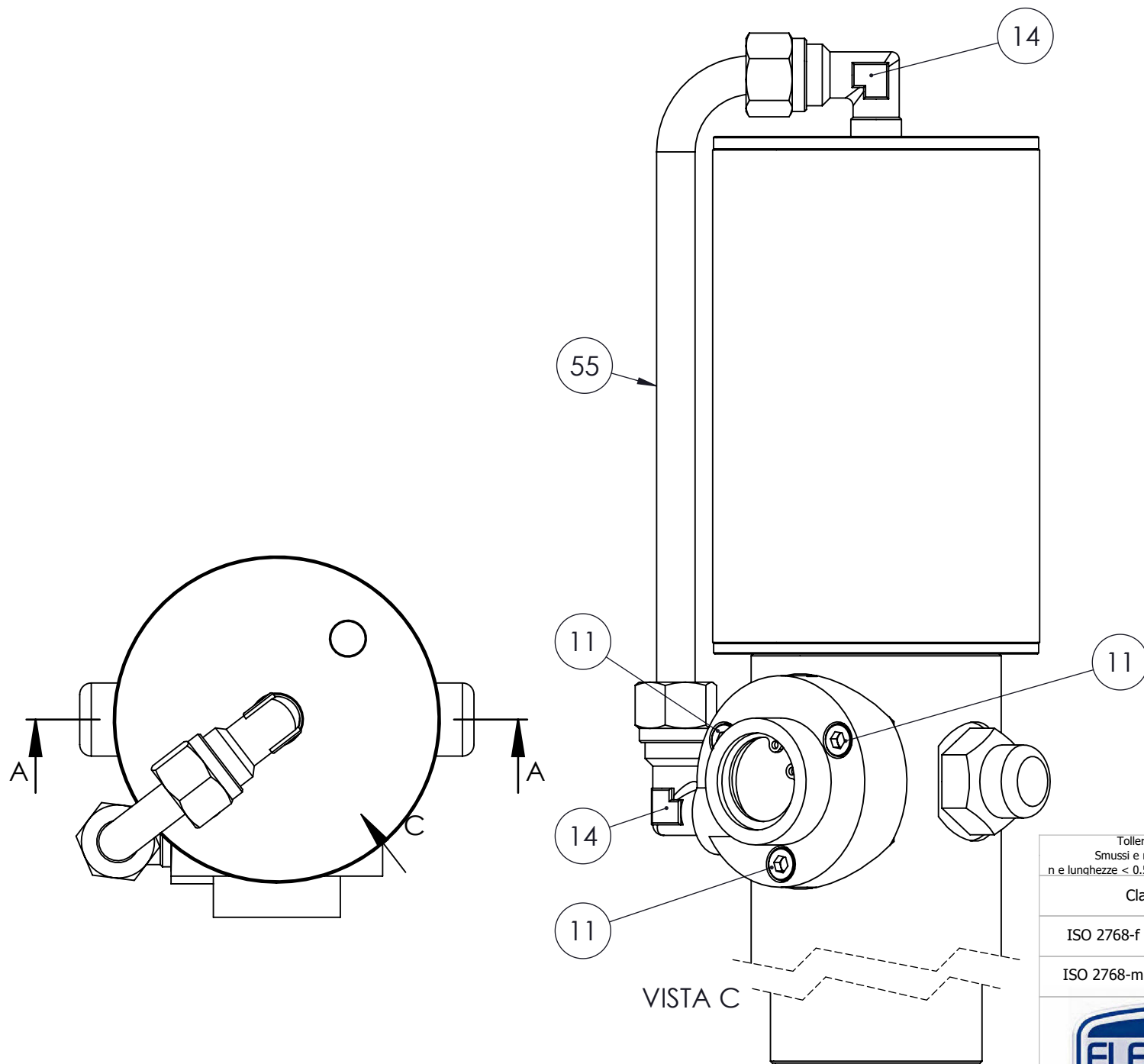


SEZIONE A-A



SEZIONE B-B



VISTA C

| Num. articolo | CODICE    | TITOLO                                      | TITLE                                | Quantità |
|---------------|-----------|---|--------------------------------------|----------|
| 1             | 065101    | TAPPO PER CAMICIA                           | TUBE COVER                           | 1        |
| 2             | 065510    | OR 3218 Ø 55.25x2.62 NBR 70                 | OR 3218 Ø 55.25x2.62 NBR 70          | 1        |
| 3             | 065105    | CAMICIA Ø 85x2.5x128 PER POMPA TESTA GROSSA | CYLINDER Ø 85x2.5x128                | 1        |
| 4             | 065512-3N | GABBIETTA                                   | SEAT                                 | 1        |
| 5             | 065512-4N | PASTIGLIA DISTRIBUTORE                      | PLATE                                | 1        |
| 6             | 065513    | OR 2125 Ø 31.47x1.78 NBR 70                 | OR 2125 Ø 31.47x1.78 NBR 70          | 1        |
| 7             | 211432    | OR 106 Ø 6.75x1.78 NBR70                    | OR 106 Ø 6.75x1.78 NBR70             | 1        |
| 8             | 065512-2N | GRANO M8x0.75                               | SCREW M8x0.75                        | 1        |
| 9             | 065512-1  | DISTRIBUTORE                                | DISTRIBUTOR                          | 1        |
| 10            | 054016    | FILTRO SINTERIZZATO PER DISTRIBUTORE        | SINTERED FILTER FOR DISTRIBUTOR      | 1        |
| 11            | 065514-1  | VITE M5x20 8.8 ISO 4762 BRUNITA             | SCREW M5x20 8.8 ISO 4762 BURNISHED   | 3        |
| 12            | 065512-1N | VITE AUTOFILETTANTE M2.9x1.6TSP+NIKEL       | SELF-TAPPING SCREW M2.9x1.6TSP+NIKEL | 2        |
| 13            | 0655125   | SEEGER TIPO J DIN 472 Ø 25                  | SEEGER TYPE J DIN 472 Ø 25           | 1        |
| 14            | 065525-1  | RACCORDO A 90° 1/4 BSP - TUBO Ø 10          | ADAPTOR 90° 1/4 BSP - TUBE Ø 10      | 2        |
| 15            | 065516    | CORPO POMPA                                 | PUMP BODY                            | 1        |
| 16            | 06AG18    | ANELLO PARAOLIO 12x22x7 VITON               | SEAL RING 12x22x7 VITON              | 1        |
| 17            | 065508-V  | OR 121 Ø 15.88x2.62 VITON 70                | OR 121 Ø 15.88x2.62 VITON 70         | 1        |
| 18            | 065517-3  | BOCCOLA CON TENUTA FRONTALE                 | SEAL RETAINER BUSH                   | 1        |
| 19            | 065506-V  | OR 115 Ø 11.91x2.62 VITON 70                | OR 115 Ø 11.91x2.62 VITON 70         | 1        |
| 20            | 065426    | OR 2062 Ø 15.60x1.78 NBR 70                 | OR 2062 Ø 15.60x1.78 NBR 70          | 1        |
| 21            | 065628    | MANICOTTO G 3/4" Attacco Fisso              | PUMP ADAPTOR                         | 1        |
| 22            | 065629    | OR 3162/230 Ø 40.95x2.62 VITON 70           | OR 3162/230 Ø 40.95x2.62 VITON 70    | 1        |
| 23            | 065630    | GRANO M4x18 CL45H                           | SCREW M4x18 CL45H                    | 1        |
| 24            | 065454-V  | OR 3181 Ø 45.69x2.62 VITON90                | OR 3181 Ø 45.69x2.62 VITON90         | 2        |
| 25            | 05X405    | SEEGER INOX D.40 DIN472                     | SEEGER INOX D.40 DIN472              | 1        |
| 26            | 05X404    | RONDELLA TRANCIATA                          | FILTER WASHER                        | 1        |
| 27            | 05X203A   | MOLLA RACCORDO (VALVOLA)                    | SPRING                               | 1        |
| 28            | 05X403-1  | CURSORE DOPPIA VALVOLA POMPA Ø 55 INOX      | VALVE-BALL                           | 1        |
| 29            | 012X15    | OR 3175 Ø 44.12x2.62 VITON70                | OR 3175 Ø 44.12x2.62 VITON70         | 1        |
| 30            | 05X402    | RACCORDO DI CHIUSURA G 1"                   | END PIPE                             | 1        |
| 31            | 06XV33    | OR Ø 26.58x3.53 VITON 70                    | OR Ø 26.58x3.53 VITON 70             | 1        |
| 32            | 05X206    | SFERA Ø 4 INOX                              | SPHERE Ø 4 INOX                      | 1        |
| 33            | 05X207    | MOLLA INVERSIONE                            | SPRING                               | 1        |
| 34            | 065540    | GRANO M5x5 INOX FORATO Ø 2                  | SCREW M5x5 INOX DRILLED Ø 2          | 1        |
| 35            | 05X414    | ATTACCO PISTONE INOX                        | PISTON ATTACHMENT INOX               | 1        |
| 36            | 05X414A   | MOLLA BY PASS                               | BY-PASS SPRING                       | 1        |
| 37            | 05X403    | SFERA PER VALVOLA DI FONDO GRADO "A" Ø 28.5 | SPHERE                               | 1        |
| 38            | 05X407    | PISTONE INOX                                | INOX PISTON                          | 1        |
| 39            | 065455    | GUARNIZIONE FT 4050 VITON                   | SEAL RING                            | 2        |
| 40            | 065519    | PIASTRINA PER INVERSIONE                    | REVERSING PLATE                      | 2        |
| 41            | 065520    | BOCCOLA GUIDA MOLLA                         | BUSH                                 | 2        |
| 42            | 065522    | TAPPO PORTA MOLLA                           | PRESSING SPRING PLUG                 | 2        |
| 43            | 065521    | MOLLA INVERSIONE                            | SPRING                               | 2        |
| 44            | 065515-3  | BOCCOLA COMANDO INVERSIONE                  | REVERSING BUSH                       | 1        |
| 45            | 065515    | ASTA SUPERIORE INVERSIONE                   | UPPER REVERSING ROD                  | 1        |
| 46            | 065515-1  | ASTA INFERIORE INVERSIONE                   | INFERIOR REVERSING ROD               | 1        |
| 47            | 065515-2  | ASTA MEDIA INVERSIONE                       | MIDDLE REVERSING ROD                 | 1        |
| 48            | 065503    | RONDELLA PISTONE                            | PLUGER WASHER                        | 2        |
| 49            | 065502    | DADO M10 H8 Z.B. DIN 934                    | NUT M10 H8 Z.B. DIN 934              | 1        |
| 50            | 065104    | PISTONE                                     | PISTON                               | 1        |
| 51            | 05X217    | DADO DI CONGIUNZIONE INOX                   | COUPLING NUT                         | 1        |
| 52            | 054015-1  | SPINA Ø 3x16 INOX ISO8752                   | PLUG Ø 3x16 INOX ISO8752             | 2        |
| 53            | 06OT06    | CAMICIA Ø 55x2.5x140                        | CYLINDER Ø 55x2.5x140                | 1        |
| 54            | 05X416    | ASTA DI TRASCINAMENTO                       | DRAG ROD                             | 1        |
| 55            | 065524-1L | TUBO ARIA COLLEGAMENTO ESTERNO              | AIR PIPE                             | 1        |
| 56            | 065131    | OR 3281 71.12x2.62 NBR 70                   | OR 3281 71.12x2.62 NBR 70            | 2        |
| 57            | 065132    | ANELLO DI RIDUZIONE                         | ADAPTOR                              | 1        |
| 58            | 065507    | GUIDA ASTA                                  | ROD GUIDE                            | 1        |
| 59            | 065506    | OR 115 Ø 11.91x2.62 NBR 70                  | OR 115 Ø 11.91x2.62 NBR 70           | 1        |
| 60            | 065508    | OR 120 Ø 15.54x2.62 NBR 70                  | OR 120 Ø 15.54x2.62 NBR 70           | 1        |

NOTA DI ASSEMBLAGGIO: UTILIZZARE GRASSO 1 TRA OGNI PARTICOLARE IN MOVIMENTO RELATIVO

| Classe di tolleranza | Dimensioni lineari |                   |                     |                      |                       | Smussi, raccordi |                  |           | Dimensioni angolari |                      |                       |                        |        |
|----------------------|--------------------|-------------------|---------------------|----------------------|-----------------------|------------------|------------------|-----------|---------------------|----------------------|-----------------------|------------------------|--------|
|                      | da 0.5 fino a 6    | oltre 6 fino a 30 | oltre 30 fino a 120 | oltre 120 fino a 400 | oltre 400 fino a 1000 | da 0.5 fino a 3  | oltre 3 fino a 6 | oltre a 6 | fino a 10°          | oltre 10° fino a 50° | oltre 50° fino a 120° | oltre 120° fino a 360° |        |
| ISO 2768-f           | fine               | ±0.05             | ±0.1                | ±0.15                | ±0.2                  | ±0.3             | ±0.2             | ±0.5      | ±1                  | ±1°                  | ±0°30'                | ±0°20'                 | ±0°10' |
| ISO 2768-m           | media              | ±0.1              | ±0.2                | ±0.3                 | ±0.5                  | ±0.8             | ±0.2             | ±0.5      | ±1                  | ±1°                  | ±0°30'                | ±0°20'                 | ±0°10' |

Tolleranza generale: fine  
Smussi e raccordi non quotati: 0.3  
n.e. lunghezze < 0.5 fare rif. a dimensione da 0.5 a 6

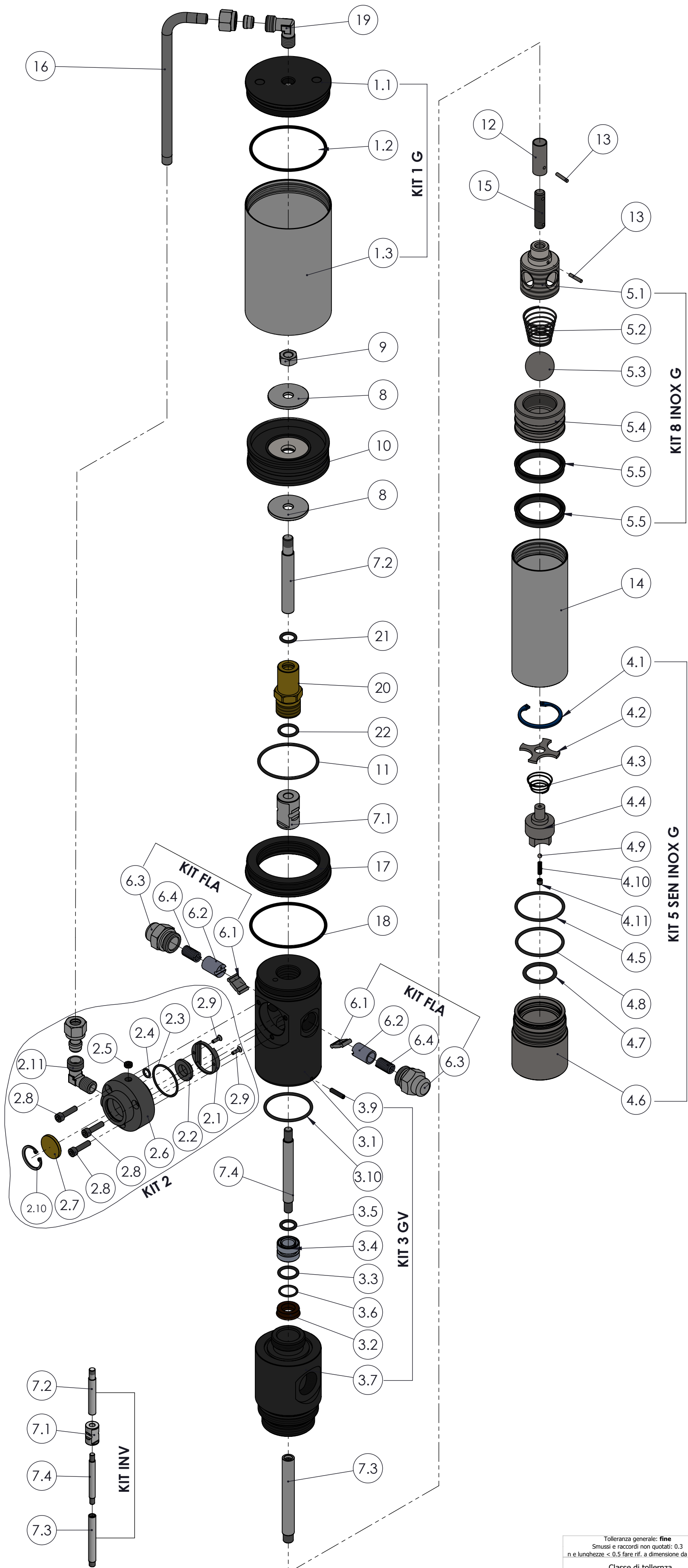
Disegnato M.R.  
Visto F.R.  
Approvato F.R.  
Peso 4832.69 g  
Data 20/03/2018  
Scala 1:1.5

TITOLO: POMPA PER OLIO ESAUSTO  
Codice Disegno: 2045  
Gruppo: POMPE PNEUMATICHE A PISTONI PER OLIO  
Durezza: 1  
Materiale: Resistenza  
Trattamento termico: 1  
Indice di revisione: 4 di 5

FLEXBIMEC INTERNATIONAL S.r.l. si riserva la proprietà di questo disegno e ne vieta la riproduzione e la divulgazione a terzi a norma di legge

ESENTE DA BAVE E AMMACCATURE  
QUOTE E RUGOSITA' FANNO RIFERIMENTO AL COMPONENTE FINITO





| Num. articolo | CODICE                  | TITOLO                                     | TITLE                               | Quantità |
|---------------|-------------------------|--|-------------------------------------|----------|
| <b>1</b>      | <b>KIT 1 G</b>          | <b>CILINDRO</b>                            |                                     | <b>1</b> |
| 1.1           | 065101                  | TAPPO PER CAMICIA                          | TUBE COVER                          | 1        |
| 1.2           | 065131                  | OR 3281 71.12X2.62 NBR 70                  | OR 3281 71.12X2.62 NBR 70           | 1        |
| 1.3           | 065105                  | CAMICIA Ø85x2.5x128 PER POMPA TESTA GROSSA | CYLINDER Ø85x2.5x128                | 1        |
| <b>* 2</b>    | <b>KIT 2</b>            | <b>DISTRIBUTORE D'ARIA</b>                 |                                     | <b>1</b> |
| 2.1           | 065512-3N               | GABBIETTA                                  | SEAT                                | 1        |
| 2.2           | 065512-4N               | PASTIGLIA DISTRIBUTORE                     | PLATE                               | 1        |
| 2.3           | 065513                  | OR 2125 Ø31.47x1.78 NBR 70                 | OR 2125 Ø31.47x1.78 NBR 70          | 1        |
| 2.4           | 211432                  | OR 106 Ø6.75x1.78 NBR70                    | OR 106 Ø6.75x1.78 NBR70             | 1        |
| 2.5           | 065512-2N               | GRANO M8x0.75                              | SCREW M8x0.75                       | 1        |
| 2.6           | 065512-1                | DISTRIBUTORE                               | DISTRIBUTOR                         | 1        |
| 2.7           | 054016                  | FILTRO SINTERIZZATO PER DISTRIBUTORE       | SINTERED FILTER FOR DISTRIBUTOR     | 1        |
| 2.8           | 065514-1                | VITE M5x20 8.8 ISO 4762 BRUNITA            | SCREW M5x20 8.8 ISO 4762 BURNISHED  | 3        |
| 2.9           | 065512-1N               | VITE AUTOFILETTANTE M2.9x16TSP+NIKEL       | SELF-TAPPING SCREW M2.9x16TSP+NIKEL | 2        |
| 2.10          | 0655125                 | SEGER TIPO J DIN 472 Ø25                   | SEGER TYPE J DIN 472 Ø25            | 1        |
| 2.11          | 065525-1                | RACCORDO A 90° 1/4 BSP - TUBO Ø10          | ADAPTOR 90° 1/4 BSP - TUBE Ø10      | 1        |
| <b>* 3</b>    | <b>KIT 3 GV</b>         | <b>CORPO POMPA SEMI-ASSEMBLATO</b>         |                                     | <b>1</b> |
| 3.1           | 065516                  | CORPO POMPA                                | PUMP BODY                           | 1        |
| 3.2           | 06AG18                  | ANELLO PARAOLIO 12x22x7 VITON              | SEAL RING 12x22x7 VITON             | 1        |
| 3.3           | 065508-V                | OR 121 Ø15.88x2.62 VITON 70                | OR 121 Ø15.88x2.62 VITON 70         | 1        |
| 3.4           | 065517-3                | BOCCOLA CON TENUTA FRONTALE                | SEAL RETAINER BUSH                  | 1        |
| 3.5           | 065506-V                | OR 115 Ø11.91x2.62 VITON 70                | OR 115 Ø11.91x2.62 VITON 70         | 1        |
| 3.6           | 065426                  | OR 2062 Ø15.60x1.78 NBR 70                 | OR 2062 Ø15.60x1.78 NBR 70          | 1        |
| 3.7           | 065628                  | MANICOTTO G 3/4" Attacco Fisso             | PUMP ADAPTOR                        | 1        |
| 3.8           | 065629                  | OR 3162/230 Ø40.95x2.62 VITON 70           | OR 3162/230 Ø40.95x2.62 VITON 70    | 1        |
| 3.9           | 065630                  | GRANO M4x18 CL45H                          | SCREW M4x18 CL45H                   | 1        |
| 3.10          | 065454-V                | OR 3181 Ø45.69x2.62 VITON90                | OR 3181 Ø45.69x2.62 VITON90         | 1        |
| <b>4</b>      | <b>KIT 5 SEN INOX G</b> | <b>VALVOLA DI PESCAGGIO</b>                |                                     | <b>1</b> |
| 4.1           | 05X405                  | SEGER INOX D.40 DIN472                     | SEGER INOX D.40 DIN472              | 1        |
| 4.2           | 05X404                  | RONDELLA TRANCIATA                         | FILTER WASHER                       | 1        |
| 4.3           | 05X203A                 | MOLLA RACCORDO (VALVOLA)                   | SPRING                              | 1        |
| 4.4           | 05X403-1                | CURSORE DOPPIA VALVOLA POMPA Ø55 INOX      | VALVE-BALL                          | 1        |
| 4.5           | 012X15                  | OR 3175 Ø44.12x2.62 VITON70                | OR 3175 Ø44.12x2.62 VITON70         | 1        |
| 4.6           | 05X402                  | RACCORDO DI CHIUSURA G 1"                  | END PIPE                            | 1        |
| 4.7           | 06XV33                  | OR Ø26.58x3.53 VITON 70                    | OR Ø26.58x3.53 VITON 70             | 1        |
| 4.8           | 065454-V                | OR 3181 Ø45.69x2.62 VITON90                | OR 3181 Ø45.69x2.62 VITON90         | 1        |
| 4.9           | 05X206                  | SFERA Ø4 INOX                              | SPHERE Ø4 INOX                      | 1        |
| 4.10          | 05X207                  | MOLLA INVERSIONE                           | SPRING                              | 1        |
| 4.11          | 065540                  | GRANO M5x5 INOX FORATO Ø2                  | SCREW M5x5 INOX DRILLED Ø2          | 1        |
| <b>5</b>      | <b>KIT 8 INOX G</b>     | <b>BY-PASS SEMPLICE EFFETTO</b>            |                                     | <b>1</b> |
| 5.1           | 05X414                  | ATTACCO PISTONE INOX                       | PISTON ATTACHMENT INOX              | 1        |
| 5.2           | 05X414A                 | MOLLA BY PASS                              | BY-PASS SPRING                      | 1        |
| 5.3           | 05X403                  | SFERA PER VALVOLA DI FONDO GRADO "A" Ø28.5 | SPHERE                              | 1        |
| 5.4           | 05X407                  | PISTONE INOX                               | INOX PISTON                         | 1        |
| 5.5           | 065455                  | GUARNIZIONE FT 4050 VITON                  | SEAL RING                           | 2        |
| <b>* 6</b>    | <b>KIT FLA</b>          | <b>SPINGIMOLLA COMPLETO</b>                |                                     | <b>2</b> |
| 6.1           | 065519                  | PIASTRINA PER INVERSIONE                   | REVERSING PLATE                     | 1        |
| 6.2           | 065520                  | BOCCOLA GUIDA MOLLA                        | BUSH                                | 1        |
| 6.3           | 065522                  | TAPPO PORTA MOLLA                          | PRESSING SPRING PLUG                | 1        |
| 6.4           | 065521                  | MOLLA INVERSIONE                           | SPRING                              | 1        |
| <b>* 7</b>    | <b>KIT INV</b>          | <b>ASTA INVERSIONE</b>                     |                                     | <b>1</b> |
| 7.1           | 065515-3                | BOCCOLA COMANDO INVERSIONE                 | REVERSING BUSH                      | 1        |
| 7.2           | 065515                  | ASTA SUPERIORE INVERSIONE                  | UPPER REVERSING ROD                 | 1        |
| 7.3           | 065515-1                | ASTA INFERIORE INVERSIONE                  | INFERIOR REVERSING ROD              | 1        |
| 7.4           | 065515-2                | ASTA MEDIA INVERSIONE                      | MIDDLE REVERSING ROD                | 1        |
| 8             | 065503                  | RONDELLA PISTONE                           | PLUGER WASHER                       | 2        |
| 9             | 065502                  | DADO M10 H8 Z.B. DIN 934                   | NUT M10 H8 Z.B. DIN 934             | 1        |
| 10            | 065104                  | PISTONE                                    | PISTON                              | 1        |
| <b>* 11</b>   | 065510                  | OR 3218 Ø55.25x2.62 NBR 70                 | OR 3218 Ø55.25x2.62 NBR 70          | 1        |
| 12            | 05X217                  | DADO DI CONGIUNZIONE INOX                  | COUPLING NUT                        | 1        |
| 13            | 054015-1                | SPINA Ø3x16 INOX ISO8752                   | PLUG Ø3x16 INOX ISO8752             | 2        |
| 14            | 06OT06                  | CAMICIA Ø55x2.5x140                        | CYLINDER Ø55x2.5x140                | 1        |
| 15            | 05X416                  | ASTA DI TRASCINAMENTO                      | DRAG ROD                            | 1        |
| 16            | 065524-1L               | TUBO ARIA COLLEGAMENTO ESTERNO             | AIR PIPE                            | 1        |
| 17            | 065132                  | ANELLO DI RIDUZIONE                        | ADAPTOR                             | 1        |
| 18            | 065131                  | OR 3281 71.12X2.62 NBR 70                  | OR 3281 71.12X2.62 NBR 70           | 1        |
| 19            | 065525-1                | RACCORDO A 90° 1/4 BSP - TUBO Ø10          | ADAPTOR 90° 1/4 BSP - TUBE Ø10      | 1        |
| <b>* 20</b>   | 065507                  | GUIDA ASTA                                 | ROD GUIDE                           | 1        |
| <b>* 21</b>   | 065506                  | OR 115 Ø11.91x2.62 NBR 70                  | OR 115 Ø11.91x2.62 NBR 70           | 1        |
| <b>* 22</b>   | 065508                  | OR 120 Ø15.54x2.62 NBR 70                  | OR 120 Ø15.54x2.62 NBR 70           | 1        |

\* CORPO POMPA 2040-MVITON

ESENTE DA BAVE E AMMACCATURE  
QUOTE E RUGOSITA' FANNO RIFERIMENTO AL COMPONENTE FINITO

| Tolleranza generale: fine                              |       | Scostamento limite per campi di dimensioni fondamentali |                     |                     |                      |                       |                  |                  |           |                     |                      | Disegnato M.R.        |                        |      |  |
|--|-------|---|---------------------|---------------------|----------------------|-----------------------|------------------|------------------|-----------|---------------------|----------------------|-----------------------|------------------------|------|--|
| Smussi e raccordi non quotati: 0.3                     |       | Dimensioni lineari                                      |                     |                     |                      |                       | Smussi, raccordi |                  |           | Dimensioni angolari |                      | F.R.                  |                        |      |  |
| n.e. lunghezze < 0.5 fare rif. a dimensione da 0.5 a 6 |       | da 0.5 fino a 0.6                                       | oltre 0.6 fino a 30 | oltre 30 fino a 120 | oltre 120 fino a 400 | oltre 400 fino a 1000 | da 0.5 fino a 3  | oltre 3 fino a 6 | oltre a 6 | fino a 10°          | oltre 10° fino a 50° | oltre 50° fino a 120° | oltre 120° fino a 360° | F.R. |  |
| ISO 2768-f   | fine  | ±0.05   | ±0.1                | ±0.15               | ±0.2                 | ±0.3                  | ±0.2             | ±0.5             | ±1        | ±1°                 | ±0°30'               | ±0°20'                | ±0°10'                 | F.R. |  |
| ISO 2768-m   | media | ±0.1  | ±0.2                | ±0.3                | ±0.5                 | ±0.8                  | ±0.2             | ±0.5             | ±1        | ±1°                 | ±0°30'               | ±0°20'                | ±0°10'                 | F.R. |  |

Titolo: POMPA PER OLIO ESAUSTO  
 Gruppo: POMPE PNEUMATICHE A PISTONI PER OLIO Durezza  
 Materiale: Resistenza  
 Trattamento termico: Trattamento superficiale

Codice Disegno: 2045  
 Approvato: F.R.  
 Data: 20/03/2018  
 Peso: 4832.69 g  
 Scala: 1:3  
 Foglio n° di 5 di 5

FLEXBIMEC INTERNATIONAL S.r.l. si riserva la proprietà di questo disegno e ne vieta la riproduzione e la divulgazione a terzi a norma di legge