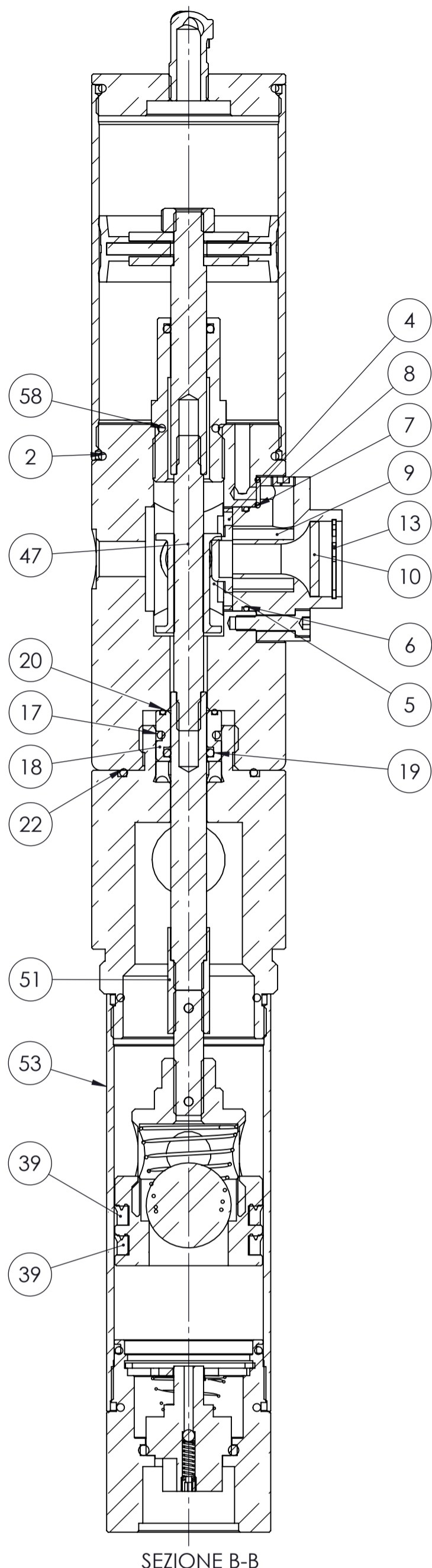
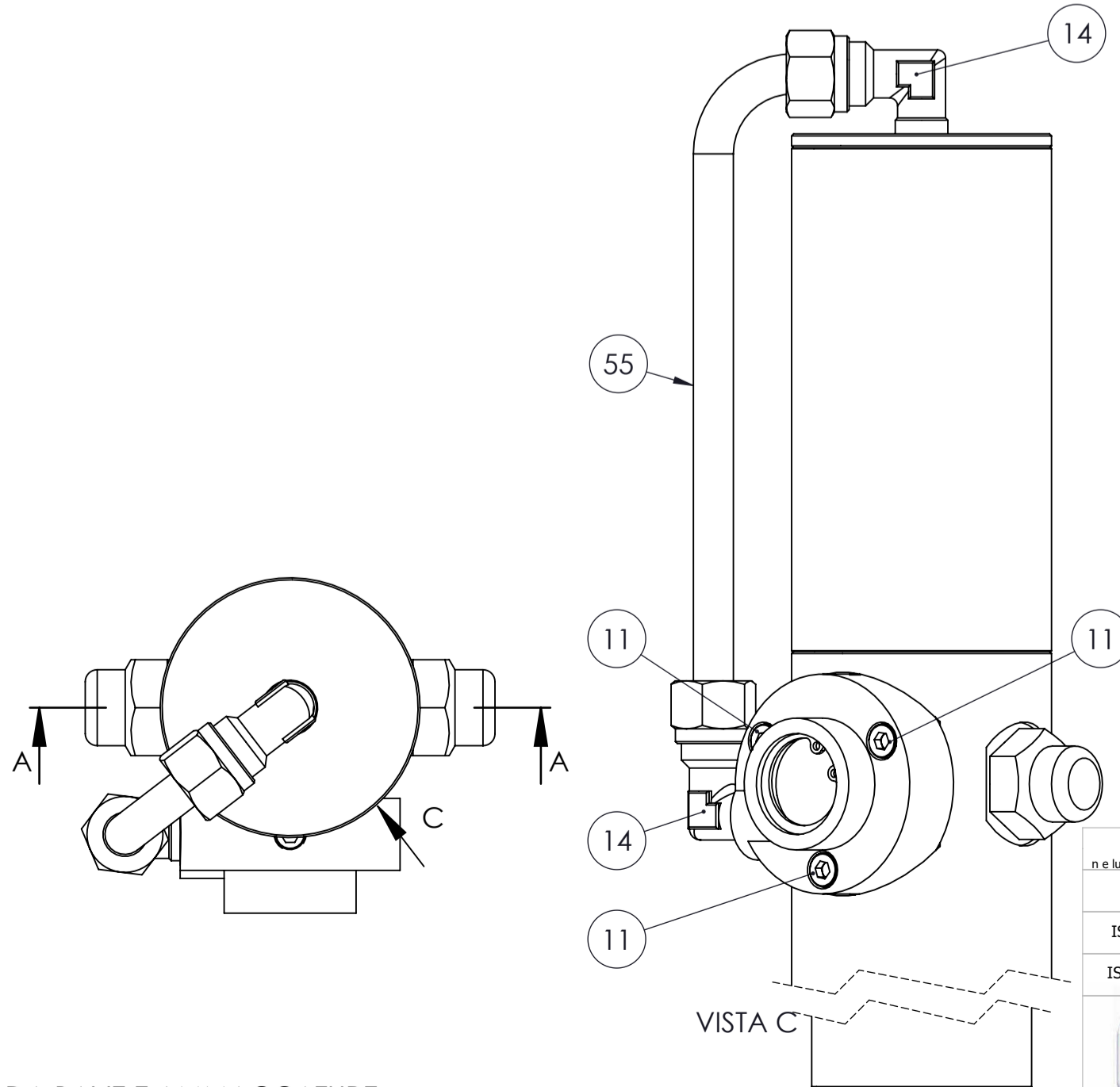


SEZIONE A-A



SEZIONE B-B



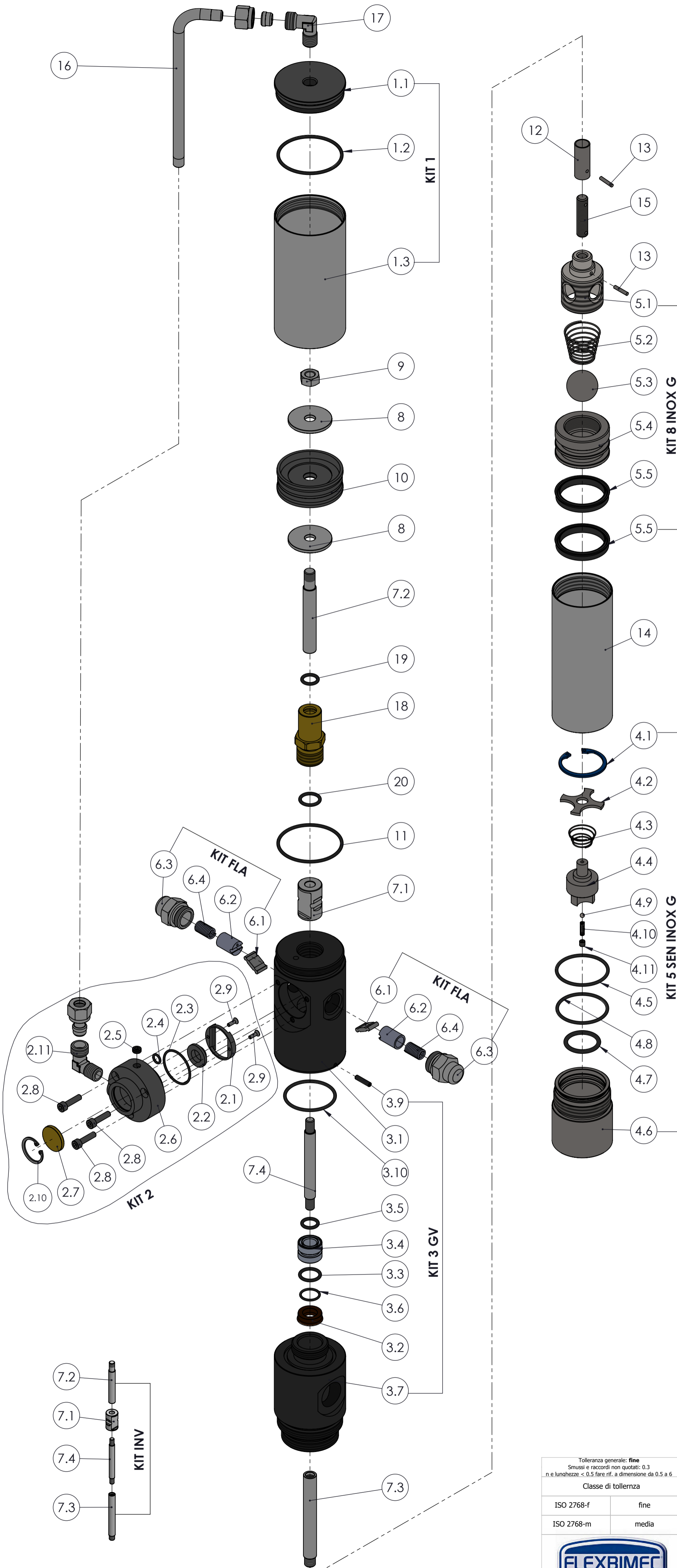
VISTA C

| Num. articolo | CODICE | TITOLO | TITLE | Quantità |
|---------------|-----------|--|--------------------------------------|----------|
| 1 | 065501 | TAPPO PER CAMICIA | CYLINDER PLUG | 1 |
| 2 | 065510 | OR 3218 Ø55.25x2.62 NBR 70 | OR 3218 Ø55.25x2.62 NBR 70 | 2 |
| 3 | 065505 | CAMICIA Ø65x2.5x126 | CYLINDER Ø65x2.5x126 | 1 |
| 4 | 065512-3N | GABBIETTA | SEAT | 1 |
| 5 | 065512-4N | PASTIGLIA DISTRIBUTORE | PLATE | 1 |
| 6 | 065513 | OR 2125 Ø31.47x1.78 NBR 70 | OR 2125 Ø31.47x1.78 NBR 70 | 1 |
| 7 | 211432 | OR 106 Ø6.75x1.78 NBR70 | OR 106 Ø6.75x1.78 NBR70 | 1 |
| 8 | 065512-2N | GRANO M8x0.75 | SCREW M8x0.75 | 1 |
| 9 | 065512-1 | DISTRIBUTORE | DISTRIBUTOR | 1 |
| 10 | 054016 | FILTRO SINTERIZZATO PER DISTRIBUTORE | SINTERED FILTER FOR DISTRIBUTOR | 1 |
| 11 | 065514-1 | VITE M5x20 8.8 ISO 4762 BRUNITA | SCREW M5x20 8.8 ISO 4762 BURNISHED | 3 |
| 12 | 065512-1N | VITE AUTOFILETTANTE M2.9x1.6TSP+NIKEL | SELF-TAPPING SCREW M2.9x1.6TSP+NIKEL | 2 |
| 13 | 0655125 | SEEGER TIPO J DIN 472 Ø25 | SEEGER TYPE J DIN 472 Ø25 | 1 |
| 14 | 065525-1 | RACCORDO A 90° 1/4 BSP - TUBO Ø10 | ADAPTOR 90° 1/4 BSP - TUBE Ø10 | 2 |
| 15 | 065516 | CORPO POMPA | PUMP BODY | 1 |
| 16 | 06AG18 | ANELLO PARAOLIO 12x22x7 VITON | SEAL RING 12x22x7 VITON | 1 |
| 17 | 065508-V | OR 121 Ø15.88x2.62 VITON 70 | OR 121 Ø15.88x2.62 VITON 70 | 1 |
| 18 | 065517-3 | BOCCOLA CON TENUTA FRONTALE | SEAL RETAINER BUSH | 1 |
| 19 | 065506-V | OR 115 Ø11.91x2.62 VITON 70 | OR 115 Ø11.91x2.62 VITON 70 | 1 |
| 20 | 065426 | OR 2062 Ø15.60x1.78 NBR 70 | OR 2062 Ø15.60x1.78 NBR 70 | 1 |
| 21 | 065628 | MANICOTTO G 3/4" Attacco Fisso | PUMP ADAPTOR | 1 |
| 22 | 065629 | OR 3162/230 Ø40.95x2.62 VITON 70 | OR 3162/230 Ø40.95x2.62 VITON 70 | 1 |
| 23 | 065630 | GRANO M4x18 CL45H | SCREW M4x18 CL45H | 1 |
| 24 | 065454-V | OR 3181 Ø45.69x2.62 VITON90 | OR 3181 Ø45.69x2.62 VITON90 | 2 |
| 25 | 05X405 | SEEGER INOX D.40 DIN472 | SEEGER INOX D.40 DIN472 | 1 |
| 26 | 05X404 | RONDELLA TRANCIATA | FILTER WASHER | 1 |
| 27 | 05X203A | MOLLA RACCORDO (VALVOLA) | SPRING | 1 |
| 28 | 05X403-1 | CURSORE DOPPIA VALVOLA POMPA Ø55 INOX | VALVE-BALL | 1 |
| 29 | 012X15 | OR 3175 Ø44.12x2.62 VITON70 | OR 3175 Ø44.12x2.62 VITON70 | 1 |
| 30 | 05X402 | RACCORDO DI CHIUSURA G 1" | END PIPE | 1 |
| 31 | 06XV33 | OR Ø26.58x3.53 VITON 70 | OR Ø26.58x3.53 VITON 70 | 1 |
| 32 | 05X206 | SFERA Ø4 INOX | SPHERE Ø4 INOX | 1 |
| 33 | 05X207 | MOLLA INVERSIONE | SPRING | 1 |
| 34 | 065540 | GRANO M5x5 INOX FORATO Ø2 | SCREW M5x5 INOX DRILLED Ø2 | 1 |
| 35 | 05X414 | ATTACCO PISTONE INOX | PISTON ATTACHMENT INOX | 1 |
| 36 | 05X414A | MOLLA BY PASS | BY-PASS SPRING | 1 |
| 37 | 05X403 | SFERA PER VALVOLA DI FONDO GRADO "A" Ø28.5 | SPHERE | 1 |
| 38 | 05X407 | PISTONE INOX | INOX PISTON | 1 |
| 39 | 065455 | GUARNIZIONE FT 4050 VITON | SEAL RING | 2 |
| 40 | 065519 | PIASTRINA PER INVERSIONE | REVERSING PLATE | 2 |
| 41 | 065520 | BOCCOLA GUIDA MOLLA | BUSH | 2 |
| 42 | 065522 | TAPPO PORTA MOLLA | PRESSING SPRING PLUG | 2 |
| 43 | 065521 | MOLLA INVERSIONE | SPRING | 2 |
| 44 | 065515-3 | BOCCOLA COMANDO INVERSIONE | REVERSING BUSH | 1 |
| 45 | 065515 | ASTA SUPERIORE INVERSIONE | UPPER REVERSING ROD | 1 |
| 46 | 065515-1 | ASTA INFERIORE INVERSIONE | INFERIOR REVERSING ROD | 1 |
| 47 | 065515-2 | ASTA MEDIA INVERSIONE | MIDDLE REVERSING ROD | 1 |
| 48 | 065503 | RONDELLA PISTONE | PLUGER WASHER | 2 |
| 49 | 065502 | DADO M10 H8 Z.B. DIN 934 | NUT M10 H8 Z.B. DIN 934 | 1 |
| 50 | 065504 | PISTONE | PISTON | 1 |
| 51 | 05X217 | DADO DI CONGIUNZIONE INOX | COUPLING NUT | 1 |
| 52 | 054015-1 | SPINA Ø3x16 INOX ISO8752 | PLUG Ø3x16 INOX ISO8752 | 2 |
| 53 | 06OT06 | CAMICIA Ø55x2.5x140 | CYLINDER Ø55x2.5x140 | 1 |
| 54 | 05X416 | ASTA DI TRASCINAMENTO | DRAG ROD | 1 |
| 55 | 065524-1 | TUBO ARIA COLLEGAMENTO ESTERNO | AIR PIPE | 1 |
| 56 | 065507 | GUIDA ASTA | ROD GUIDE | 1 |
| 57 | 065506 | OR 115 Ø11.91x2.62 NBR 70 | OR 115 Ø11.91x2.62 NBR 70 | 1 |
| 58 | 065508 | OR 120 Ø15.54x2.62 NBR 70 | OR 120 Ø15.54x2.62 NBR 70 | 1 |

NOTA DI ASSEMBLAGGIO: UTILIZZARE GRASSO 1 TRA OGNI PARTICOLARE IN MOVIMENTO RELATIVO

| | | | | | | | | | | | | | | |
|---|--|---|----------------------|------------------------|-------------------------|--------------------------|--------------------|------------------------|-----------|--------------------------|-------------------------|--------------------------|---------------------------|--|
| Tolleranza generale: fine Smussi e raccordi non quotati: 0.3 n.e. lunghezze < 0.5 fare rif. a dimensione da 0.5 a 6 | | Scostamento limite per campi di dimensioni fondamentali | | | | | | Disegnato M.R. | | | | | | |
| Classe di tolleranza | | Dimensioni lineari | | | Smussi, raccordi | | | Dimensioni angolari | | | Verificato F.R. | | | |
| ISO 2768-f | | da 0.5 fino a 6 | oltre 6 fino a 30 | oltre 30 fino a 120 | oltre 120 fino a 400 | oltre 400 fino a 1000 | da 0.5 fino a 3 | oltre 3 fino a 6 | oltre a 6 | fino a 10° | oltre 10° fino a 50° | oltre 50° fino a 120° | oltre 120° fino a 360° | Approvato F.R. |
| ISO 2768-m | | ±0.05 | ±0.1 | ±0.15 | ±0.2 | ±0.3 | ±0.2 | ±0.5 | ±1 | ±1° | ±0°30' | ±0°20' | ±0°10' | Peso 4397.27 g |
| | | ±0.1 | ±0.2 | ±0.3 | ±0.5 | ±0.8 | | | | | | | | Data 16/03/2018 |
| | | Titolo POMPA PNEUMATICA ANTIGELO | | | | | | Codice Disegno 2049 | | Indice di revisione 1 | | Foglio n° di 4 di 5 | | Scala 1:1.5 |
| | | Gruppo POMPE PNEUMATICHE A PISTONI PER OLIO | | | | | | Durezza | | Trattamento superficiale | | | | |
| | | Materiale | | | | | | Trattamento termico | | | | | | FLEXBIMEC INTERNATIONAL S.r.l. si riserva la proprietà di questo disegno e ne vieta la riproduzione e la divulgazione a terzi a norma di legge |

ESENTE DA BAVE E AMMACCATURE
QUOTE E RUGOSITA' FANNO RIFERIMENTO AL COMPONENTE FINITO



| Num. articolo | CODICE | TITOLO | TITLE | Quantità |
|---------------|-------------------------|--|-------------------------------------|----------|
| 1 | KIT 1 | CILINDRO | | 1 |
| 1.1 | 065501 | TAPPO PER CAMICIA | CYLINDER PLUG | 1 |
| 1.2 | 065510 | OR 3218 Ø55,25x2.62 NBR 70 | OR 3218 Ø55,25x2.62 NBR 70 | 1 |
| 1.3 | 065505 | CAMICIA Ø65x2.5x126 | CYLINDER Ø65x2.5x126 | 1 |
| * 2 | KIT 2 | DISTRIBUTORE D'ARIA | | 1 |
| 2.1 | 065512-3N | GABBIETTA | SEAT | 1 |
| 2.2 | 065512-4N | PASTIGLIA DISTRIBUTORE | PLATE | 1 |
| 2.3 | 065513 | OR 2125 Ø31,47x1.78 NBR 70 | OR 2125 Ø31,47x1.78 NBR 70 | 1 |
| 2.4 | 211432 | OR 106 Ø6.75x1.78 NBR70 | OR 106 Ø6.75x1.78 NBR70 | 1 |
| 2.5 | 065512-2N | GRANO M8x0.75 | SCREW M8x0.75 | 1 |
| 2.6 | 065512-1 | DISTRIBUTORE | DISTRIBUTOR | 1 |
| 2.7 | 054016 | FILTRO SINTERIZZATO PER DISTRIBUTORE | SINTERED FILTER FOR DISTRIBUTOR | 1 |
| 2.8 | 065514-1 | VITE M5x20 8.8 ISO 4762 BRUNITA | SCREW M5x20 8.8 ISO 4762 BRUNISHED | 3 |
| 2.9 | 065512-1N | VITE AUTOFILETTANTE M2,9x16TSP+NIKEL | SELF-TAPPING SCREW M2,9x16TSP+NIKEL | 2 |
| 2.10 | 0655125 | SEEGER TIPO J DIN 472 Ø25 | SEEGER TYPE J DIN 472 Ø25 | 1 |
| 2.11 | 065525-1 | RACCORDO A 90° 1/4 BSP - TUBO Ø10 | ADAPTOR 90° 1/4 BSP - TUBE Ø10 | 1 |
| * 3 | KIT 3 GV | CORPO POMPA SEMI-ASSEMBLATO | | 1 |
| 3.1 | 065516 | CORPO POMPA | PUMP BODY | 1 |
| 3.2 | 06AG18 | ANELLO PARAOLIO 12x22x7 VITON | SEAL RING 12x22x7 VITON | 1 |
| 3.3 | 065508-V | OR 121 Ø15,88x2.62 VITON 70 | OR 121 Ø15,88x2.62 VITON 70 | 1 |
| 3.4 | 065517-3 | BOCCOLA CON TENUTA FRONTALE | SEAL RETAINER BUSH | 1 |
| 3.5 | 065506-V | OR 115 Ø11,91x2.62 VITON 70 | OR 115 Ø11,91x2.62 VITON 70 | 1 |
| 3.6 | 065426 | OR 2062 Ø15,60x1.78 NBR 70 | OR 2062 Ø15,60x1.78 NBR 70 | 1 |
| 3.7 | 065628 | MANICOTTO G 3/4" Attacco Fisso | PUMP ADAPTOR | 1 |
| 3.8 | 065629 | OR 3162/230 Ø40,95x2.62 VITON 70 | OR 3162/230 Ø40,95x2.62 VITON 70 | 1 |
| 3.9 | 065630 | GRANO M4x18 CL45H | SCREW M4x18 CL45H | 1 |
| 3.10 | 065454-V | OR 3181 Ø45,69x2.62 VITON90 | OR 3181 Ø45,69x2.62 VITON90 | 1 |
| 4 | KIT 5 SEN INOX G | VALVOLA DI PESCAGGIO | | 1 |
| 4.1 | 05X405 | SEEGER INOX D.40 DIN472 | SEEGER INOX D.40 DIN472 | 1 |
| 4.2 | 05X404 | RONDELLA TRINCIATA | FILTER WASHER | 1 |
| 4.3 | 05X203A | MOLLA RACCORDO (VALVOLA) | SPRING | 1 |
| 4.4 | 05X403-1 | CURSORE DOPPIA VALVOLA POMPA Ø55 INOX | VALVE-BALL | 1 |
| 4.5 | 012X15 | OR 3175 Ø44,12x2.62 VITON70 | OR 3175 Ø44,12x2.62 VITON70 | 1 |
| 4.6 | 05X402 | RACCORDO DI CHIUSURA G 1" | END PIPE | 1 |
| 4.7 | 06XV33 | OR Ø26,58x3.53 VITON 70 | OR Ø26,58x3.53 VITON 70 | 1 |
| 4.8 | 065454-V | OR 3181 Ø45,69x2.62 VITON90 | OR 3181 Ø45,69x2.62 VITON90 | 1 |
| 4.9 | 05X206 | SFERA Ø4 INOX | SPHERE Ø4 INOX | 1 |
| 4.10 | 05X207 | MOLLA INVERSIONE | SPRING | 1 |
| 4.11 | 065540 | GRANO M5x5 INOX FORATO Ø2 | SCREW M5x5 INOX DRILLED Ø2 | 1 |
| 5 | KIT 8 INOX G | BY-PASS SEMPLICE EFFETTO | | 1 |
| 5.1 | 05X414 | ATTACCO PISTONE INOX | PISTON ATTACHMENT INOX | 1 |
| 5.2 | 05X414A | MOLLA BY PASS | BY-PASS SPRING | 1 |
| 5.3 | 05X403 | SFERA PER VALVOLA DI FONDO GRADO "A" Ø28.5 | SPHERE | 1 |
| 5.4 | 05X407 | PISTONE INOX | INOX PISTON | 1 |
| 5.5 | 065455 | GUARNIZIONE FT 4050 VITON | SEAL RING | 2 |
| * 6 | KIT FLA | SPINGIMOLLA COMPLETO | | 2 |
| 6.1 | 065519 | PIASTRINA PER INVERSIONE | REVERSING PLATE | 1 |
| 6.2 | 065520 | BOCCOLA GUIDA MOLLA | BUSH | 1 |
| 6.3 | 065522 | TAPPO PORTA MOLLA | PRESSING SPRING PLUG | 1 |
| 6.4 | 065521 | MOLLA INVERSIONE | SPRING | 1 |
| * 7 | KIT INV | ASTA INVERSIONE | | 1 |
| 7.1 | 065515-3 | BOCCOLA COMANDO INVERSIONE | REVERSING BUSH | 1 |
| 7.2 | 065515 | ASTA SUPERIORE INVERSIONE | UPPER REVERSING ROD | 1 |
| 7.3 | 065515-1 | ASTA INFERIORE INVERSIONE | INFERIOR REVERSING ROD | 1 |
| 7.4 | 065515-2 | ASTA MEDIA INVERSIONE | MIDDLE REVERSING ROD | 1 |
| 8 | 065503 | RONDELLA PISTONE | PLUGER WASHER | 2 |
| 9 | 065502 | DADO M10 H8 Z.B. DIN 934 | NUT M10 H8 Z.B. DIN 934 | 1 |
| 10 | 065504 | PISTONE | PISTON | 1 |
| * 11 | 065510 | OR 3218 Ø55,25x2.62 NBR 70 | OR 3218 Ø55,25x2.62 NBR 70 | 1 |
| 12 | 05X217 | DADO DI CONGIUNZIONE INOX | COUPLING NUT | 1 |
| 13 | 054015-1 | SPINA Ø3x16 INOX ISO8752 | PLUG Ø3x16 INOX ISO8752 | 2 |
| 14 | 06OT06 | CAMICIA Ø55x2.5x140 | CYLINDER Ø55x2.5x140 | 1 |
| 15 | 05X416 | ASTA DI TRASCINAMENTO | DRAG ROD | 1 |
| 16 | 065524-1 | TUBO ARIA COLLEGAMENTO ESTERNO | AIR PIPE | 1 |
| 17 | 065525-1 | RACCORDO A 90° 1/4 BSP - TUBO Ø10 | ADAPTOR 90° 1/4 BSP - TUBE Ø10 | 1 |
| * 18 | 065507 | GUIDA ASTA | ROD GUIDE | 1 |
| * 19 | 065506 | OR 115 Ø11,91x2.62 NBR 70 | OR 115 Ø11,91x2.62 NBR 70 | 1 |
| * 20 | 065508 | OR 120 Ø15,54x2.62 NBR 70 | OR 120 Ø15,54x2.62 NBR 70 | 1 |

* CORPO POMPA 2040-MVITON

| | | | | | | | | | | | | | |
|---|-------------------|---|---------------------|-------------------------------|-----------------------|-------------------------------|------------------|-----------------------------|------------|-------------------------|-----------------------|------------------------|---------------------------|
| Tolleranza generale: fine Smussi e raccordi non quotati: 0.3 n.e. lunghezze < 0.5 fare rif. a dimensione da 0.5 a 6 | | Scostamento limite per campi di dimensioni fondamentali | | | | | | Disegnato M.R. | | | | | |
| Classe di tolleranza | da 0.5 fino a 0.6 | oltre 0.6 fino a 3 | oltre 30 fino a 120 | oltre 120 fino a 400 | oltre 400 fino a 1000 | da 0.5 fino a 3 | oltre 3 fino a 6 | oltre a 6 | fino a 10° | oltre 10° fino a 50° | oltre 50° fino a 120° | oltre 120° fino a 360° | Verificato F.R. |
| | ISO 2768-f fine | ±0.05 | ±0.1 | ±0.15 | ±0.2 | ±0.3 | ±0.2 | ±0.5 | ±1 | ±1° | ±0°30' | ±0°20' | |
| ISO 2768-m media | | ±0.1 | ±0.2 | ±0.3 | ±0.5 | ±0.8 | | | | | | | Peso 4397.27 g |
| TITOLO: POMPA PNEUMATICA ANTIGELO | | Codice Disegno: 2049 | | Resistenza | | Indice di revisione: 1 | | Foglio n° di: 5 di 5 | | Data: 16/03/2018 | | Scala: 1:2.5 | |
| Gruppo: POMPE PNEUMATICHE A PISTONI PER OLIO | | Durezza | | Trattamento superficiale | | Indice di revisione: 1 | | Foglio n° di: 5 di 5 | | Data: 16/03/2018 | | Scala: 1:2.5 | |
| Materiale | | Trattamento superficiale | | Indice di revisione: 1 | | Foglio n° di: 5 di 5 | | Data: 16/03/2018 | | Scala: 1:2.5 | | FLEXBIMEC | |

ESENTE DA BAVE E AMMACCATURE
QUOTE E RUGOSITA' FANNO RIFERIMENTO AL COMPONENTE FINITO

FLEXBIMEC INTERNATIONAL S.r.l. si riserva la proprietà di questo disegno e ne vieta la riproduzione e la divulgazione a terzi a norma di legge