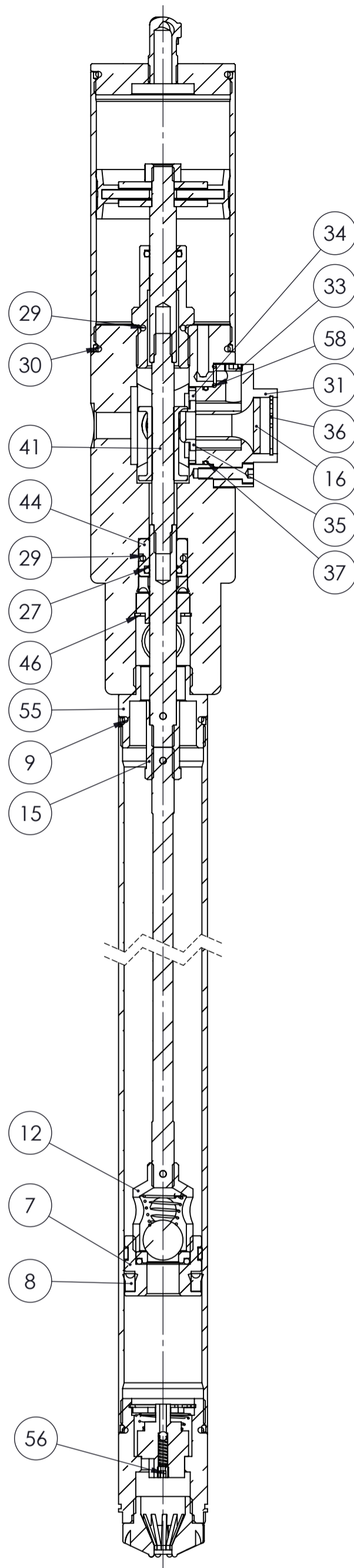
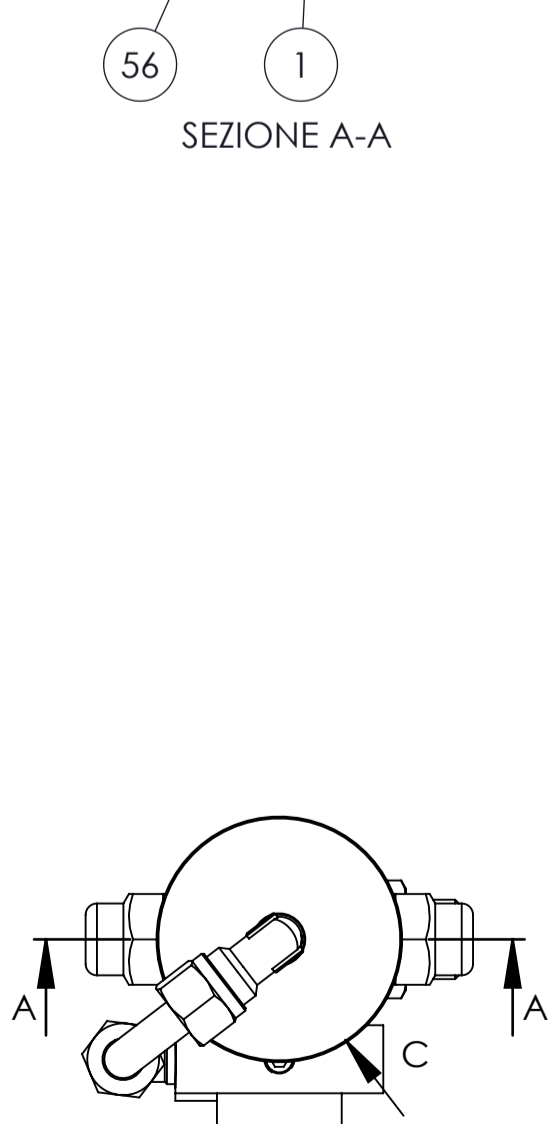


SEZIONE A-A



SEZIONE B-B



VISTA C

Num. articolo	CODICE	TITOLO	TITLE	Quantità
1	052201	FILTRO	FOOT VALVE	1
2	052202	VALVOLA DI CHIUSURA 3/4"G	END PIPE	1
3	052203-1	CURSORE DOPPIA VALVOLA POMPA	VALVE-BALL	1
4	052203A	MOLLA RACCORDO (VALVOLA)	SPRING	1
5	052204	RONDELLA TRANCIATA	FILTER WASHER	1
6	052205	SEEGER TIPO J DIN 472 Ø28	SEEGER TYPE J DIN 472 Ø28	1
7	052207N	PISTONE MODELLO 2004	PISTON MODEL 2004	1
8	052208	ANELLO TENUTA POLIURETANO 25x34x8	POLYURETHANE SEAL RING 25x34x8	1
9	052211	OR 3125 Ø31.42x2.62 NBR 70	OR 3125 Ø31.42x2.62 NBR 70	2
10	052213	SFERA BY PASS GRADO "A" Ø18	SPHERE	1
11	052213-A	MOLLA BY PASS	SPRING	1
12	052214	ATTACCO PISTONE IN FERRO	IRON PISTON ATTACHMENT	1
13	052315	PROLUNGA Ø40x2.5x480	EXTENSION Ø40x2.5x480	1
14	052316	ASTA DI TRASCINAMENTO x 2030-2035	DRAG ROD	1
15	054015	DADO DI CONGIUNZIONE	COUPLING NUT	1
16	054016	FILTRO SINTERIZZATO PER DISTRIBUTORE	SINTERED FILTER FOR DISTRIBUTOR	1
17	057307N1	RONDELLA APPOGGIO	SUPPORT WASHER	1
18	057307N2	OR 124 Ø18.72x2.62 NBR 70	OR 124 Ø18.72x2.62 NBR 70	1
19	057519	SFERA Ø4 FERRO	SPHERE Ø4 IRON	1
20	05X207	MOLLA INVERSIONE	SPRING	1
21	0654161	ANELLO PTFE 32x35x5	PTFE RING 32x35x5	1
22	065501	TAPPO PER CAMICIA	CYLINDER PLUG	1
23	065502	DADO M10 H8 Z.B. DIN 934	NUT M10 H8 Z.B. DIN 934	1
24	065503	RONDELLA PISTONE	PLUGGER WASHER	2
25	065504	PISTONE	PISTON	1
26	065505	CAMICIA Ø65x2.5x126	CYLINDER Ø65x2.5x126	1
27	065506	OR 115 Ø11.91x2.62 NBR 70	OR 115 Ø11.91x2.62 NBR 70	2
28	065507	GUIDA ASTA	ROD GUIDE	1
29	065508	OR 120 Ø15.54x2.62 NBR 70	OR 120 Ø15.54x2.62 NBR 70	2
30	065510	OR 3218 Ø55.25x2.62 NBR 70	OR 3218 Ø55.25x2.62 NBR 70	2
31	065512-1	DISTRIBUTORE	DISTRIBUTOR	1
32	065512-1N	VITE AUTOFILETTANTE M2.9x1.6TSP+NIKEL	SELF-TAPPING SCREW M2.9x1.6TSP+NIKEL	2
33	065512-2N	GRANO M8x0.75	SCREW M8x0.75	1
34	065512-3N	GABBIETTA	SEAT	1
35	065512-4N	PASTIGLIA DISTRIBUTORE	PLATE	1
36	0655125	SEEGER TIPO J DIN 472 Ø25	SEEGER TYPE J DIN 472 Ø25	1
37	065513	OR 2125 Ø31.47x1.78 NBR 70	OR 2125 Ø31.47x1.78 NBR 70	1
38	065514-1	VITE M5x20 8.8 ISO 4762 BRUNITA	SCREW M5x20 8.8 ISO 4762 BURNISHED	3
39	065515	ASTA SUPERIORE INVERSIONE	UPPER REVERSING ROD	1
40	065515-1	ASTA INFERIORE INVERSIONE	INFERIOR REVERSING ROD	1
41	065515-2	ASTA MEDIA INVERSIONE	MIDDLE REVERSING ROD	1
42	065515-3	BOCCOLA COMANDO INVERSIONE	REVERSING BUSH	1
43	065516-N	CORPO POMPA	PUMP BODY	1
44	065517	BOCCOLA FERMO GUARNIZIONE	SEAL RETAINER BUSH	1
45	065517-1	BOCCOLA TEMPRATA	BUSH	1
46	065517-2	SEEGER TIPO J DIN 472 Ø24	SEEGER TYPE J DIN 472 Ø24	1
47	065518	ANELLO TENUTA POLIURETANO 12x22x7	POLYURETHANE SEAL RING 12x22x7	1
48	065519	PIASTRINA PER INVERSIONE	REVERSING PLATE	2
49	065520	BOCCOLA GUIDA MOLLA	BUSH	2
50	065521	MOLLA INVERSIONE	SPRING	2
51	065522	TAPPO PORTA MOLLA	PRESSING SPRING PLUG	2
52	065524-1	TUBO ARIA COLLEGAMENTO ESTERNO	AIR PIPE	1
53	065525-1	RACCORDO A 90° 1/4 BSP - TUBO Ø10	ADAPTOR 90° 1/4 BSP - TUBE Ø10	2
54	065526	RONDELLA RAME Ø21.5x27x1.5	WASHER	1
55	065529	RACCORDO ATTACCO 2° POMPA	ADAPTOR	1
56	065540	GRANO M5x5 INOX FORATO Ø2	SCREW M5x5 INOX DRILLED Ø2	1
57	065727	NIPLES M1/2" - M1/2" ZINCATO	NIPLES M1/2" - M1/2" GALVANIZED	1
58	211432	OR 106 Ø6.75x1.78 NBR70	OR 106 Ø6.75x1.78 NBR70	1
59	054015-S	SPINA SPIRALE Ø3x16 DIN 7343	PLUG Ø3x16 DIN 7343	3

NOTA DI ASSEMBLAGGIO: UTILIZZARE GRASSO 1 TRA OGNI PARTICOLARE IN MOVIMENTO RELATIVO

Classe di tolleranza	Scostamento limite per campi di dimensioni fondamentali												
	Dimensioni lineari					Smussi, raccordi			Dimensioni angolari				
ISO 2768-f	fine	±0.05	±0.1	±0.15	±0.2	±0.3	±0.2	±0.5	±1	±1°	±0°30'	±0°20'	±0°10'
ISO 2768-m	media	±0.1	±0.2	±0.3	±0.5	±0.8	±0.2	±0.5	±1	±1°	±0°30'	±0°20'	±0°10'

Tolleranza generale: fine
Smussi e raccordi non quotati: 0.3
n.e. lunghezze < 0.5 fare rif. a dimensione da 0.5 a 6

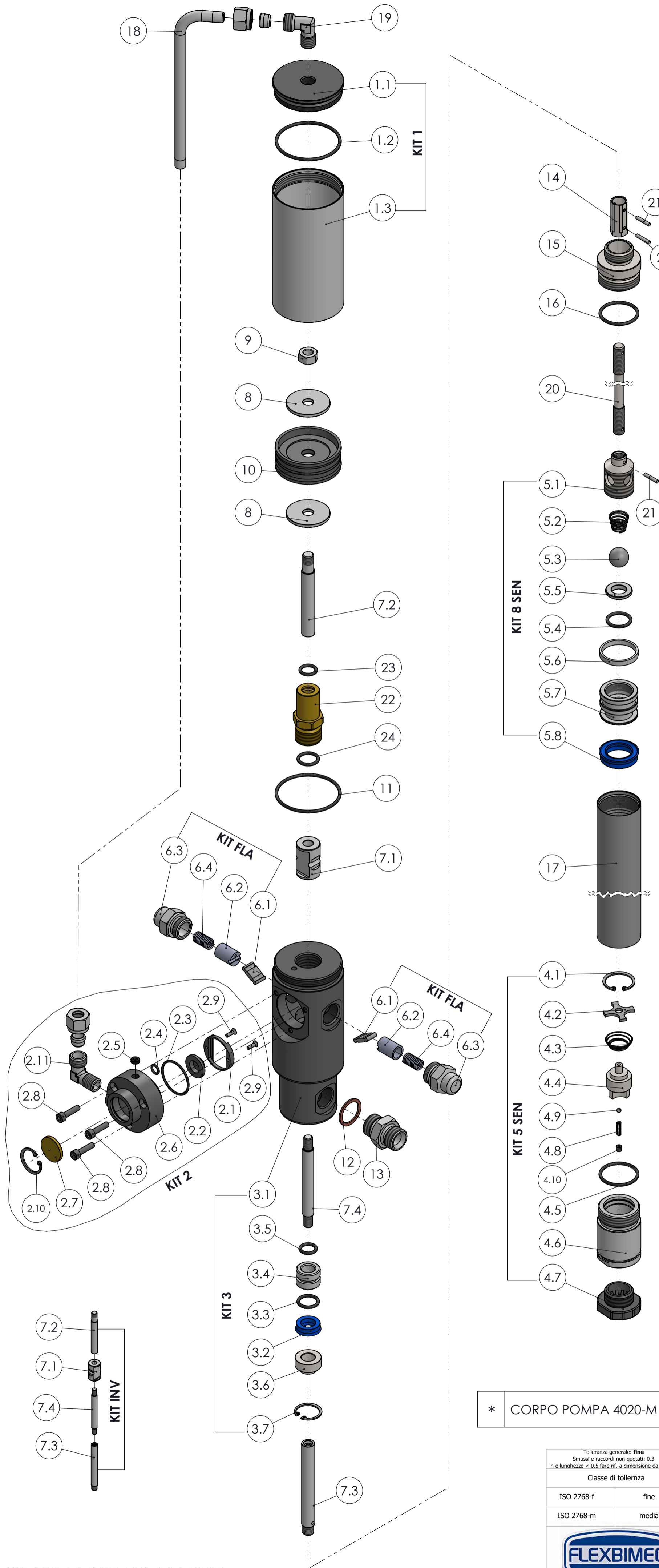
Disegnato M.R.
Visto F.R.
Approvato F.R.
Peso 4027.30 g
Data 07/02/2018
Scala 1:2

Titolo POMPA PNEUMATICA PER OLIO
Gruppo POMPE PNEUMATICHE A PISTONI PER OLIO
Materiale Durezza
Trattamento termico Trattamento superficiale

Codice Disegno 2072
Resistenza
Indice di revisione
Foglio n° di 4 di 5

FLEXBIMEC INTERNATIONAL S.r.l. si riserva la proprietà di questo disegno e ne vieta la riproduzione e la divulgazione a terzi a norma di legge

ESENTE DA BAVE E AMMACCATURE
QUOTE E RUGOSITA' FANNO RIFERIMENTO AL COMPONENTE FINITO



Num. articolo	CODICE	TITOLO	TITLE	Quantità
1	KIT 1	CILINDRO		1
1.1	065501	TAPPO PER CAMICIA	CYLINDER PLUG	1
1.2	065510	OR 3218 Ø55.25x2.62 NBR 70	OR 3218 Ø55.25x2.62 NBR 70	1
1.3	065505	CAMICIA Ø65x2.5x126	CYLINDER Ø65x2.5x126	1
* 2	KIT 2	DISTRIBUTORE D'ARIA		1
2.1	065512-3N	GABBIETTA	SEAT	1
2.2	065512-4N	PASTIGLIA DISTRIBUTORE	PLATE	1
2.3	065513	OR 2125 Ø31.47x1.78 NBR 70	OR 2125 Ø31.47x1.78 NBR 70	1
2.4	211432	OR 106 Ø6.75x1.78 NBR70	OR 106 Ø6.75x1.78 NBR70	1
2.5	065512-2N	GRANO M8x0.75	SCREW M8x0.75	1
2.6	065512-1	DISTRIBUTORE	DISTRIBUTOR	1
2.7	054016	FILTRO SINTERIZZATO PER DISTRIBUTORE	SINTERED FILTER FOR DISTRIBUTOR	1
2.8	065514-1	VITE M5x20 8.8 ISO 4762 BRUNITA	SCREW M5x20 8.8 ISO 4762 BURNISHED	3
2.9	065512-1N	VITE AUTOFILETTANTE M2.9x1.6TSP+NIKEL	SELF-TAPPING SCREW M2.9x1.6TSP+NIKEL	2
2.10	0655125	SEEGER TIPO J DIN 472 Ø25	SEEGER TYPE J DIN 472 Ø25	1
2.11	065525-1	RACCORDO A 90° 1/4 BSP - TUBO Ø10	ADAPTOR 90° 1/4 BSP - TUBE Ø10	1
* 3	KIT 3	CORPO POMPA SEMI-ASSEMBLATO		1
3.1	065516-N	CORPO POMPA	PUMP BODY	1
3.2	065518	ANELLO TENUTA POLIURETANO 12x22x7	POLYURETHANE SEAL RING 12x22x7	1
3.3	065508	OR 120 Ø15.54x2.62 NBR 70	OR 120 Ø15.54x2.62 NBR 70	1
3.4	065517	BOCCOLA FERMO GUARNIZIONE	SEAL RETAINER BUSH	1
3.5	065506	OR 115 Ø11.91x2.62 NBR 70	OR 115 Ø11.91x2.62 NBR 70	1
3.6	065517-1	BOCCOLA TEMPRATA	BUSH	1
3.7	065517-2	SEEGER TIPO J DIN 472 Ø24	SEEGER TYPE J DIN 472 Ø24	1
4	KIT 5 SEN	VALVOLA DI PESCAGGIO		1
4.1	052205	SEEGER TIPO J DIN 472 Ø28	SEEGER TYPE J DIN 472 Ø28	1
4.2	052204	RONDELLA TRANCIATA	FILTER WASHER	1
4.3	052203A	MOLLA RACCORDO (VALVOLA)	SPRING	1
4.4	052203-1	CURSORE DOPIA VALVOLA POMPA	VALVE-BALL	1
4.5	052211	OR 3125 Ø31.42x2.62 NBR 70	OR 3125 Ø31.42x2.62 NBR 70	1
4.6	052202	VALVOLA DI CHIUSURA 3/4"G	END PIPE	1
4.7	052201	FILTRO	FOOT VALVE	1
4.8	05X207	MOLLA INVERSIONE	SPRING	1
4.9	057519	SFERA Ø4 FERRO	SPHERE Ø4 IRON	1
4.10	065540	GRANO M5x5 INOX FORATO Ø2	SCREW M5x5 INOX DRILLED Ø2	1
5	KIT 8 SEN	BY-PASS SEMPLICE EFFETTO		1
5.1	052214	ATTACCO PISTONE IN FERRO	IRON PISTON ATTACHMENT	1
5.2	052213-A	MOLLA BY PASS	SPRING	1
5.3	052213	SFERA BY PASS GRADO "A" Ø18	SPHERE	1
5.4	057307N2	OR 124 Ø18.72x2.62 NBR 70	OR 124 Ø18.72x2.62 NBR 70	1
5.5	057307N1	RONDELLA APPOGGIO	SUPPORT WASHER	1
5.6	0654161	ANELLO PTFE 32x35x5	PTFE RING 32x35x5	1
5.7	052207N	PISTONE MODELLO 2004	PISTON MODEL 2004	1
5.8	052208	ANELLO TENUTA POLIURETANO 25x34x8	POLYURETHANE SEAL RING 25x34x8	1
* 6	KIT FLA	SPINGIMOLLA COMPLETO		2
6.1	065519	PIASTRINA PER INVERSIONE	REVERSING PLATE	1
6.2	065520	BOCCOLA GUIDA MOLLA	BUSH	1
6.3	065522	TAPPO PORTA MOLLA	PRESSING SPRING PLUG	1
6.4	065521	MOLLA INVERSIONE	SPRING	1
* 7	KIT INV	ASTA INVERSIONE		1
7.1	065515-3	BOCCOLA COMANDO INVERSIONE	REVERSING BUSH	1
7.2	065515	ASTA SUPERIORE INVERSIONE	UPPER REVERSING ROD	1
7.3	065515-1	ASTA INFERIORE INVERSIONE	INFERIOR REVERSING ROD	1
7.4	065515-2	ASTA MEDIA INVERSIONE	MIDDLE REVERSING ROD	1
* 8	065503	RONDELLA PISTONE	PLUGER WASHER	2
* 9	065502	DADO M10 H8 Z.B. DIN 934	NUT M10 H8 Z.B. DIN 934	1
* 10	065504	PISTONE	PISTON	1
* 11	065510	OR 3218 Ø55.25x2.62 NBR 70	OR 3218 Ø55.25x2.62 NBR 70	1
12	065526	RONDELLA RAME Ø21.5x27x1.5	WASHER	1
13	065727	NIPLES M1/2" - M1/2" ZINCATO	NIPLES M1/2" - M1/2" GALVANIZED	1
* 14	054015	DADO DI CONGIUNZIONE	COUPLING NUT	1
15	065529	RACCORDO ATTACCO 2° POMPA	ADAPTOR	1
16	052211	OR 3125 Ø31.42x2.62 NBR 70	OR 3125 Ø31.42x2.62 NBR 70	1
17	052315	PROLUNGA Ø40x2.5x480	EXTENSION Ø40x2.5x480	1
18	065524-1	TUBO ARIA COLLEGAMENTO ESTERNO	AIR PIPE	1
19	065525-1	RACCORDO A 90° 1/4 BSP - TUBO Ø10	ADAPTOR 90° 1/4 BSP - TUBE Ø10	1
20	052316	ASTA DI TRASCINAMENTO x 2030-2035	DRAG ROD	1
21	054015-S	SPINA SPIRALE Ø3x16 DIN 7343	PLUG Ø3x16 DIN 7343	3
* 22	065507	GUIDA ASTA	ROD GUIDE	1
* 23	065506	OR 115 Ø11.91x2.62 NBR 70	OR 115 Ø11.91x2.62 NBR 70	1
* 24	065508	OR 120 Ø15.54x2.62 NBR 70	OR 120 Ø15.54x2.62 NBR 70	1

* CORPO POMPA 4020-M

Tolleranza generale: fine
Smussi e raccordi non quotati: 0.3
n.e. lunghezze < 0.5 fare rif. a dimensione da 0.5 a 6

Classe di tolleranza	Dimensioni lineari					Smussi, raccordi			Dimensioni angolari			
	da 0.5 fino a 6	oltre 6 fino a 30	oltre 30 fino a 120	oltre 120 fino a 400	oltre 400 fino a 1000	da 0.5 fino a 3	oltre 3 fino a 6	oltre a 6	fino a 10°	oltre 10° fino a 50°	oltre 50° fino a 120°	oltre 120° fino a 360°
ISO 2768-f fine	±0.05	±0.1	±0.15	±0.2	±0.3	±0.2	±0.5	±1	±1°	±0°30'	±0°20'	±0°10'
ISO 2768-m media	±0.1	±0.2	±0.3	±0.5	±0.8	±0.2	±0.5	±1	±1°	±0°30'	±0°20'	±0°10'

Disegnato L.P.
F.R.
Approvato F.R.
Peso 4027.30 g
Data 07/02/2018
Scala 1:2.5

TITOLO: POMPA PNEUMATICA PER OLIO
Codice Disegno: 2072
Gruppo: POMPE PNEUMATICHE A PISTONI PER OLIO
Materiale: Durezza
Trattamento termico: Trattamento superficiale
Indice di revisione
Foglio n° di 5 di 5

FLEXBIMEC INTERNATIONAL S.r.l. si riserva la proprietà di questo disegno e ne vieta la riproduzione e la divulgazione a terzi a norma di legge

ESENTE DA BAVE E AMMACCATURE QUOTE E RUGOSITA' FANNO RIFERIMENTO AL COMPONENTE FINITO