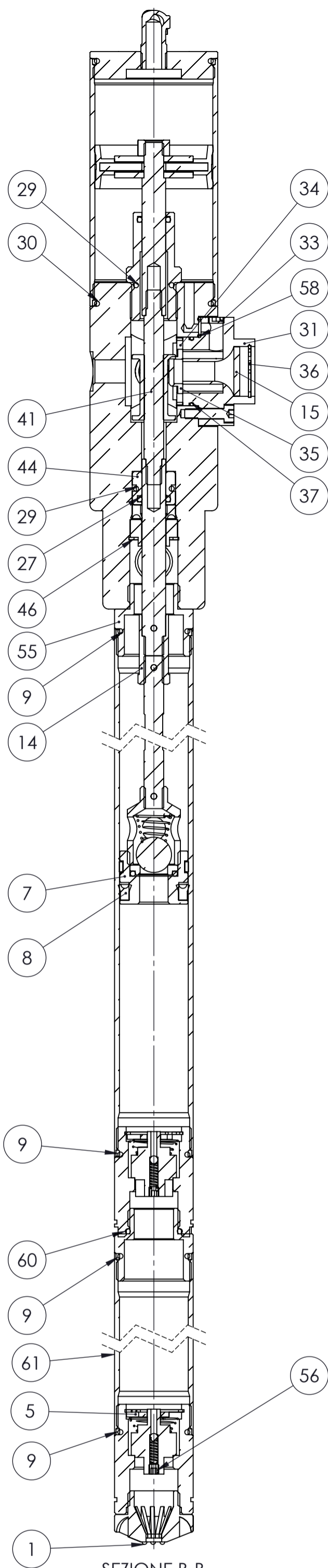
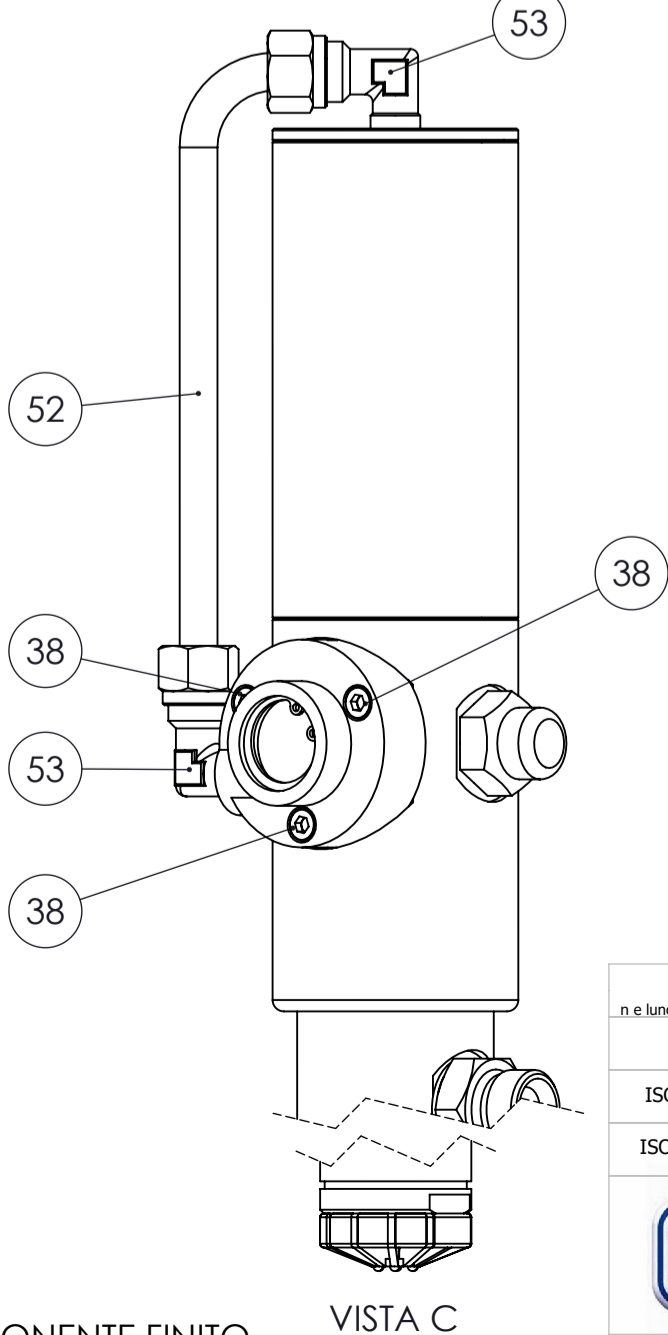
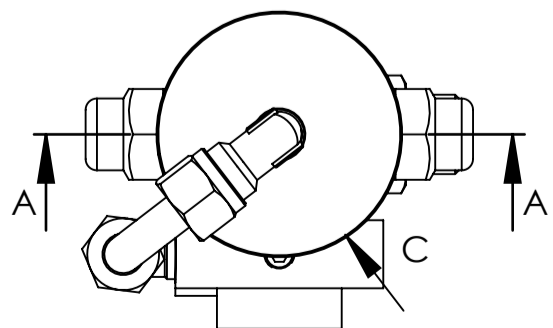


SEZIONE A-A



SEZIONE B-B



VISTA C

Num. articolo	CODICE	TITOLO	TITLE	Quantità
1	052201	FILTRO	FOOT VALVE	1
2	052202	VALVOLA DI CHIUSURA 3/4"G	END PIPE	2
3	052203-1	CURSORE DOPPIA VALVOLA POMPA	VALVE-BALL	2
4	052203A	MOLLA RACCORDO (VALVOLA)	SPRING	2
5	052204	RONDELLA TRANCIATA	FILTER WASHER	2
6	052205	SEEGER TIPO J DIN 472 Ø28	SEEGER TYPE J DIN 472 Ø28	2
7	052207N	PISTONE MODELLO 2004	PISTON MODEL 2004	1
8	052208	ANELLO TENUTA POLIURETANO 25x34x8	POLYURETHANE SEAL RING 25x34x8	1
9	052211	OR 3125 Ø31.42x2.62 NBR 70	OR 3125 Ø31.42x2.62 NBR 70	4
10	052213-A	MOLLA BY PASS	SPRING	1
11	052214	ATTACCO PISTONE IN FERRO	IRON PISTON ATTACHMENT	1
12	052626	PROLUNGA Ø40x2.5x900	EXTENSION Ø40x2.5x900	1
13	0540148	ASTA DI TRASCINAMENTO (BARRA TRAFILATA Ø9)	DRAG ROD	1
14	054015	DADO DI CONGIUNZIONE	COUPLING NUT	1
15	054016	FILTRO SINTERIZZATO PER DISTRIBUTORE	SINTERED FILTER FOR DISTRIBUTOR	1
16	057307N1	RONDELLA APPOGGIO	SUPPORT WASHER	1
17	057307N2	OR 124 Ø18.72x2.62 NBR 70	OR 124 Ø18.72x2.62 NBR 70	1
18	057519	SFERA Ø4 FERRO	SPHERE Ø4 IRON	2
19	052213	SFERA BY PASS GRADO "A" Ø18	SPHERE	1
20	05X207	MOLLA INVERSIONE	SPRING	2
21	0654161	ANELLO PTFE 32x35x5	PTFE RING 32x35x5	1
22	065501	TAPPO PER CAMICIA	CYLINDER COVER	1
23	065502	DADO M10 H8 Z.B. DIN 934	NUT M10 H8 Z.B. DIN 934	1
24	065503	RONDELLA PISTONE	PLUGGER WASHER	2
25	065504	PISTONE	PISTON	1
26	065505	CAMICIA Ø65x2.5x126	CYLINDER Ø65x2.5x126	1
27	065506	OR 115 Ø11.91x2.62 NBR 70	OR 115 Ø11.91x2.62 NBR 70	2
28	065507	GUIDA ASTA	ROD GUIDE	1
29	065508	OR 120 Ø15.54x2.62 NBR 70	OR 120 Ø15.54x2.62 NBR 70	2
30	065510	OR 3218 Ø55.25x2.62 NBR 70	OR 3218 Ø55.25x2.62 NBR 70	2
31	065512-1	DISTRIBUTORE	DISTRIBUTOR	1
32	065512-1N	VITE AUTOFILETTANTE M2.9x1.6TSP+NIKEL	SELF-TAPPING SCREW M2.9x1.6TSP+NIKEL	2
33	065512-2N	GRANO M8x0.75	SCREW M8x0.75	1
34	065512-3N	GABBIETTA	SEAT	1
35	065512-4N	PASTIGLIA DISTRIBUTORE	PLATE	1
36	0655125	SEEGER TIPO J DIN 472 Ø25	SEEGER TYPE J DIN 472 Ø25	1
37	065513	OR 2125 Ø31.47x1.78 NBR 70	OR 2125 Ø31.47x1.78 NBR 70	1
38	065514-1	VITE M5x20 8.8 ISO 4762 BRUNITA	SCREW M5x20 8.8 ISO 4762 BURNISHED	3
39	065515	ASTA SUPERIORE INVERSIONE	UPPER REVERSING ROD	1
40	065515-1	ASTA INFERIORE INVERSIONE	INFERIOR REVERSING ROD	1
41	065515-2	ASTA MEDIA INVERSIONE	MIDDLE REVERSING ROD	1
42	065515-3	BOCCOLA COMANDO INVERSIONE	REVERSING BUSH	1
43	065516-N	CORPO POMPA	PUMP BODY	1
44	065517	BOCCOLA FERMO GUARNIZIONE	SEAL RETAINER BUSH	1
45	065517-1	BOCCOLA TEMPRATA	BUSH	1
46	065517-2	SEEGER TIPO J DIN 472 Ø24	SEEGER TYPE J DIN 472 Ø24	1
47	065518	ANELLO TENUTA POLIURETANO 12x22x7	POLYURETHANE SEAL RING 12x22x7	1
48	065519	PIASTRINA PER INVERSIONE	REVERSING PLATE	2
49	065520	BOCCOLA GUIDA MOLLA	BUSH	2
50	065521	MOLLA INVERSIONE	SPRING	2
51	065522	TAPPO PORTA MOLLA	PRESSING SPRING PLUG	2
52	065524-1	TUBO ARIA COLLEGAMENTO ESTERNO	AIR PIPE	1
53	065525-1	RACCORDO A 90° 1/4 BSP - TUBO Ø10	ADAPTOR 90° 1/4 BSP - TUBE Ø10	2
54	065526	RONDELLA RAME Ø21.5x27x1.5	WASHER	1
55	065529	RACCORDO ATTACCO 2° POMPA	ADAPTOR	2
56	065540	GRANO M5x5 INOX FORATO Ø2	SCREW M5x5 INOX DRILLED Ø2	2
57	065727	NIPLES M1/2" - M1/2" ZINCATO	NIPLES M1/2" - M1/2" GALVANIZED	1
58	211432	OR 106 Ø6.75x1.78 NBR70	OR 106 Ø6.75x1.78 NBR70	1
59	054015-S	SPINA SPIRALE Ø3x16 DIN 7343	PLUG Ø3x16 DIN 7343	3
60	992238	OR 132 Ø23.81x2.62 VITON70	OR 132 Ø23.81x2.62 VITON70	1
61	052621	PROLUNGA 2074 Ø40x2.5x300	EXTENSION Ø40x2.5x300	1

NOTA DI ASSEMBLAGGIO: UTILIZZARE GRASSO 1 TRA OGNI PARTICOLARE IN MOVIMENTO RELATIVO

Classe di tolleranza	Dimensioni lineari					Smussi, raccordi			Dimensioni angolari				
	da 0.5 fino a 6	oltre 6 fino a 30	oltre 30 fino a 120	oltre 120 fino a 400	oltre 400 fino a 1000	da 0.5 fino a 3	oltre 3 fino a 6	oltre a 6	fino a 10°	oltre 10° fino a 50°	oltre 50° fino a 120°	oltre 120° fino a 360°	
ISO 2768-f	fine	±0.05	±0.1	±0.15	±0.2	±0.3	±0.2	±0.5	±1	±1°	±0°30'	±0°20'	±0°10'
ISO 2768-m	media	±0.1	±0.2	±0.3	±0.5	±0.8	±0.2	±0.5	±1	±1°	±0°30'	±0°20'	±0°10'

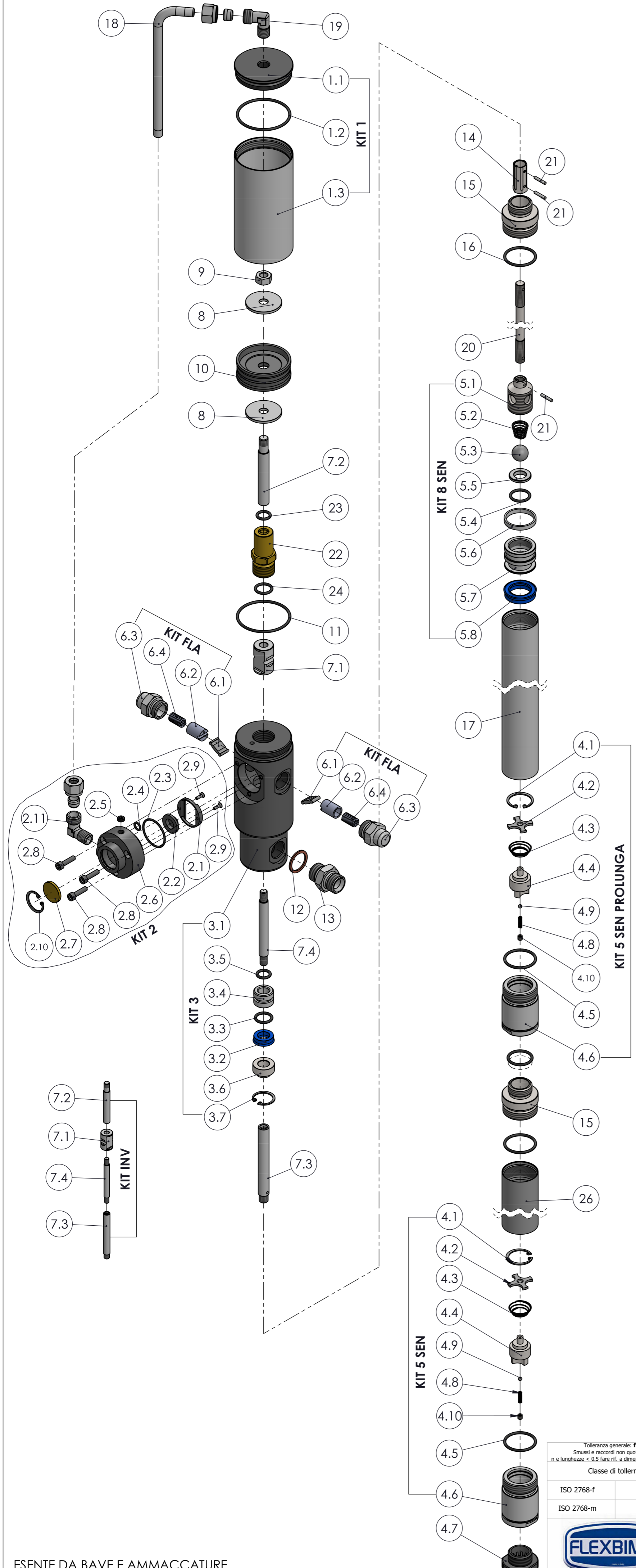


TITOLO: POMPA PNEUMATICA PER OLIO
 Gruppo: POMPE PNEUMATICHE A PISTONI PER OLIO
 Materiale: Durezza
 Resistenza
 Trattamento termico
 Trattamento superficiale

Codice Disegno: 2073-130
 Foglio n° di 4 di 5
 Data: 07/02/2018
 Scale: 1:2

ESENTE DA BAVE E AMMACCHATURE
 QUOTE E RUGOSITA' FANNO RIFERIMENTO AL COMPONENTE FINITO

FLEXBIMEC INTERNATIONAL S.R.L. si riserva la proprietà di questo disegno e ne vieta la riproduzione e la divulgazione a terzi a norma di legge



Num. articolo	CODICE	TITOLO	TITLE	Quantità	
1	KIT 1	CILINDRO		1	
1.1	065501	TAPPO PER CAMICIA	CYLINDER PLUG	1	
1.2	065510	OR 3218 Ø 55,25x2,62 NBR 70	OR 3218 Ø 55,25x2,62 NBR 70	1	
1.3	065505	CAMICIA Ø 65x2,5x126	CYLINDER Ø 65x2,5x126	1	
*	2	KIT 2	DISTRIBUTORE D'ARIA	1	
2.1	065512-3N	GABBIETTA	SEAT	1	
2.2	065512-4N	PASTIGLIA DISTRIBUTORE	PLATE	1	
2.3	065513	OR 2125 Ø 31,47x1,78 NBR 70	OR 2125 Ø 31,47x1,78 NBR 70	1	
2.4	211432	OR 106 Ø 6,75x1,78 NBR70	OR 106 Ø 6,75x1,78 NBR70	1	
2.5	065512-2N	GRANO M8x0,75	SCREW M8x0,75	1	
2.6	065512-1	DISTRIBUTORE	DISTRIBUTOR	1	
2.7	054016	FILTRO SINTERIZZATO PER DISTRIBUTORE	SINTERED FILTER FOR DISTRIBUTOR	1	
2.8	065514-1	VITE M5x20 8,8 ISO 4762 BRUNITA	SCREW M5x20 8,8 ISO 4762 BURNISHED	1	
2.9	065512-1N	VITE AUTOFILETTANTE M2,9x16TSP+NIKEL	SELF-TAPPING SCREW M2,9x16TSP+NIKEL	2	
2.10	0655125	SEEGER TIPO J DIN 472 Ø 25	SEEGER TYPE J DIN 472 Ø 25	1	
2.11	065525-1	RACCORDO A 90° 1/4 BSP - TUBO Ø 10	ADAPTOR 90° 1/4 BSP - TUBE Ø 10	1	
*	3	KIT 3	CORPO POMPA SEMI-ASSEMBLATO	1	
3.1	065516-N	CORPO POMPA	PUMP BODY	1	
3.2	065518	ANELLO TENUTA POLIURETANO 12x22x7	POLYURETHANE SEAL RING 12x22x7	1	
3.3	065508	OR 120 Ø 15,54x2,62 NBR 70	OR 120 Ø 15,54x2,62 NBR 70	1	
3.4	065517	BOCCOLA FERMO GUARNIZIONE	SEAL RETAINER BUSH	1	
3.5	065506	OR 115 Ø 11,91x2,62 NBR 70	OR 115 Ø 11,91x2,62 NBR 70	1	
3.6	065517-1	BOCCOLA TEMPATA	BUSH	1	
3.7	065517-2	SEEGER TIPO J DIN 472 Ø 24	SEEGER TYPE J DIN 472 Ø 24	1	
4	KIT 5 SEN KIT 5 SEN PROLUNGA	VALVOLA DI PESCAGGIO		2	
4.1	052205	SEEGER TIPO J DIN 472 Ø 28	SEEGER TYPE J DIN 472 Ø 28	2	
4.2	052204	RONDELLA TRANCIATA	FILTER WASHER	2	
4.3	052203A	MOLLA RACCORDO (VALVOLA)	SPRING	2	
4.4	052203-1	CURSORE DOPPIA VALVOLA POMPA	VALVE-BALL	2	
4.5	052211	OR 3125 Ø 31,42x2,62 NBR 70	OR 3125 Ø 31,42x2,62 NBR 70	2	
4.6	052202	VALVOLA DI CHIUSURA 3/4"G	END PIPE	2	
4.7	052201	FILTRO	FOOT VALVE	1	
4.8	05X207	MOLLA INVERSIONE	SPRING	2	
4.9	057519	SFERA Ø 4 FERRO	SPHERE Ø 4 IRON	2	
4.10	065540	GRANO M5x5 INOX FORATO Ø 2	SCREW M5x5 INOX DRILLED Ø 2	2	
5	KIT 8 SEN	BY-PASS SEMPLICE EFFETTO		1	
5.1	052214	ATTACCO PISTONE IN FERRO	IRON PISTON ATTACHMENT	1	
5.2	052213-A	MOLLA BY PASS	SPRING	1	
5.3	052213	SFERA BY PASS GRADO "A" Ø 18	SPHERE	1	
5.4	057307N2	OR 124 Ø 18,72x2,62 NBR 70	OR 124 Ø 18,72x2,62 NBR 70	1	
5.5	057307N1	RONDELLA APPOGGIO	SUPPORT WASHER	1	
5.6	0654161	ANELLO PTFE 32x35x5	PTFE RING 32x35x5	1	
5.7	052207-N	PISTONE MODELLO 2004	PISTON MODEL 2004	1	
5.8	052208	ANELLO TENUTA POLIURETANO 25x34x8	POLYURETHANE SEAL RING 25x34x8	1	
*	6	KIT FLA	SPINGIMOLLA COMPLETO	2	
6.1	065519	PIASTRINA PER INVERSIONE	REVERSING PLATE	1	
6.2	065520	BOCCOLA GUIDA MOLLA	BUSH	1	
6.3	065522	TAPPO PORTA MOLLA	PRESSING SPRING PLUG	1	
6.4	065521	MOLLA INVERSIONE	SPRING	1	
*	7	KIT INV	ASTA INVERSIONE	1	
7.1	065515-3	BOCCOLA COMANDO INVERSIONE	REVERSING BUSH	1	
7.2	065515	ASTA SUPERIORE INVERSIONE	UPPER REVERSING ROD	1	
7.3	065515-1	ASTA INFERIORE INVERSIONE	INFERIOR REVERSING ROD	1	
7.4	065515-2	ASTA MEDIA INVERSIONE	MIDDLE REVERSING ROD	1	
*	8	065503	RONDELLA PISTONE	PLUGGER WASHER	2
*	9	065502	DADO M10 H8 Z.B. DIN 934	NUT M10 H8 Z.B. DIN 934	1
*	10	065504	PISTONE	PISTON	1
*	11	065510	OR 3218 Ø 55,25x2,62 NBR 70	OR 3218 Ø 55,25x2,62 NBR 70	1
*	12	065526	RONDELLA RAME Ø 21,5x27x1,5	WASHER	1
*	13	065727	NIPLES M1/2" - M1/2" ZINCATO	NIPLES M1/2" - M1/2" GALVANIZED	1
*	14	054015	DADO DI CONGIUNZIONE	COUPLING NUT	1
*	15	065529	RACCORDO ATTACCO 2° POMPA	ADAPTOR	2
*	16	052211	OR 3125 Ø 31,42x2,62 NBR 70	OR 3125 Ø 31,42x2,62 NBR 70	2
*	17	052626	PROLUNGA Ø 40x2,5x900	EXTENSION Ø 40x2,5x900	1
*	18	065524-1	TUBO ARIA COLLEGAMENTO ESTERNO	AIR PIPE	1
*	19	065525-1	RACCORDO A 90° 1/4 BSP - TUBO Ø 10	ADAPTOR 90° 1/4 BSP - TUBE Ø 10	1
*	20	0540148	ASTA DI TRASCINAMENTO (BARRA TRAFILATA Ø 9)	DRAG ROD	1
*	21	054015-S	SPINA SPIRALE Ø 3x16 DIN 7343	PLUG Ø 3x16 DIN 7343	3
*	22	065507	GUIDA ASTA	ROD GUIDE	1
*	23	065506	OR 115 Ø 11,91x2,62 NBR 70	OR 115 Ø 11,91x2,62 NBR 70	1
*	24	065508	OR 120 Ø 15,54x2,62 NBR 70	OR 120 Ø 15,54x2,62 NBR 70	1
*	25	992238	OR 132 Ø 23,81x2,62 VITON70	OR 132 Ø 23,81x2,62 VITON70	1
*	26	052621	PROLUNGA Ø 40x2,5x300	EXTENSION Ø 40x2,5x300	1

*** CORPO POMPA 4020-M**

ESENTE DA BAVE E AMMACCHATURE
QUOTE E RUGOSITA' FANNO RIFERIMENTO AL COMPONENTE FINITO

Tolleranza generale: fine Smussi e raccordi non quotati: 0,3 n e lunghezze < 0,5 fare rif. a dimensione da 0,5 a 6		Scostamento limite per campi di dimensioni fondamentali						Disegnato L.P.					
Classe di tolleranza		Dimensioni lineari		Smussi, raccordi		Dimensioni angolari		F.R.					
ISO 2768-f	fine	da 0,5 fino a 6	oltre 6 fino a 30	oltre 30 fino a 120	oltre 120 fino a 400	oltre 400 fino a 1000	da 0,5 fino a 3	oltre 3 fino a 6	oltre 6 fino a 10°	oltre 10° fino a 50°	oltre 50° fino a 120°	oltre 120° fino a 360°	
ISO 2768-m	media	±0.05	±0.1	±0.15	±0.2	±0.3	±0.2	±0.5	±1	±1°	±0°30'	±0°20'	±0°10'

Gruppo: POMPE PNEUMATICHE A PISTONI PER OLIO Durezza
 Materiale: Resistenza
 Trattamento termico: Trattamento superficiale

Titolo: **POMPA PNEUMATICA PER OLIO**
 Codice Disegno: **2073-130**
 Resistenza:

Approvato **F.R.**
 Peso **5960.48 g**
 Data **07/02/2018**
 Scala **1:3**
 Foglio n° di **5 di 5**

FLEXBIMEC INTERNATIONAL S.r.l. si riserva la proprietà di questo disegno e ne vieta la riproduzione e la divulgazione a terzi a norma di legge