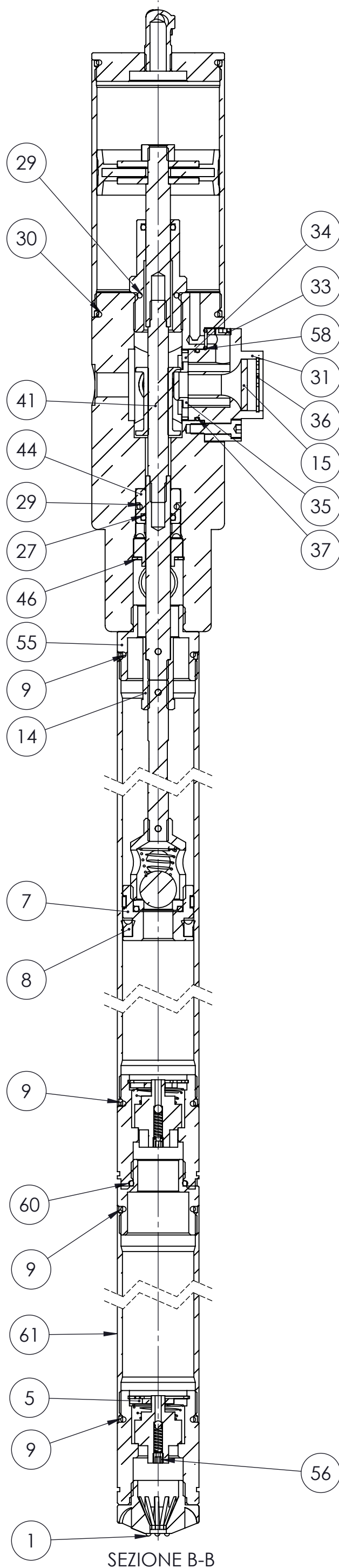
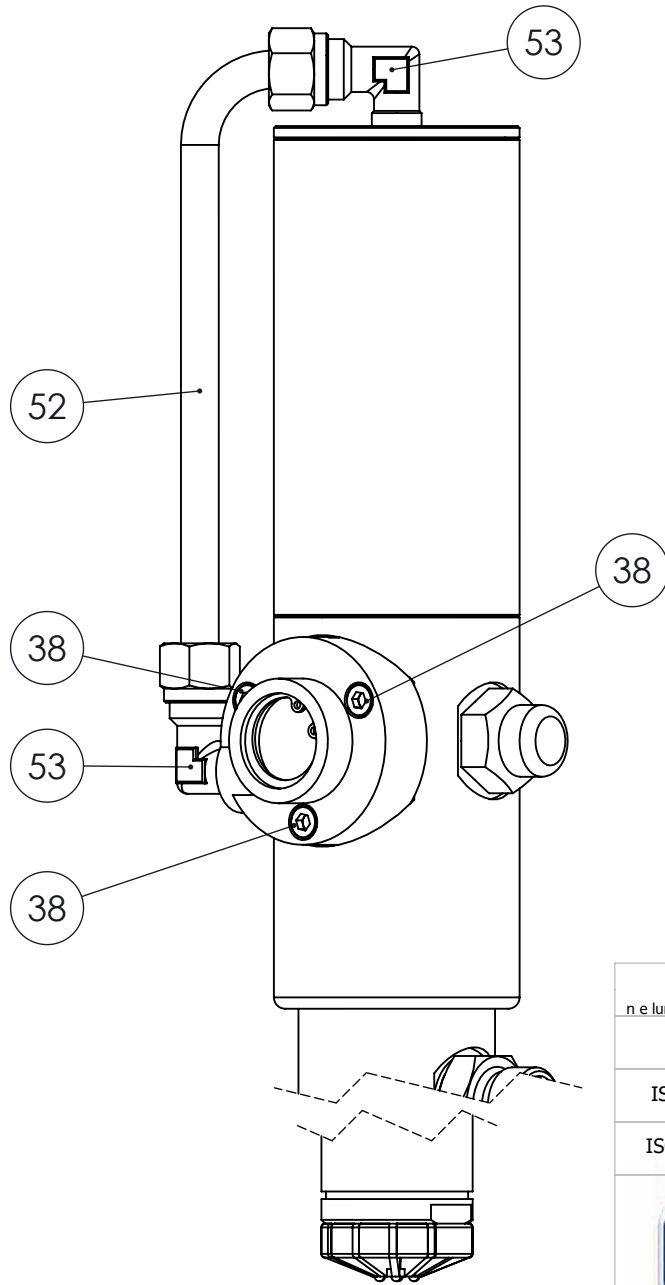
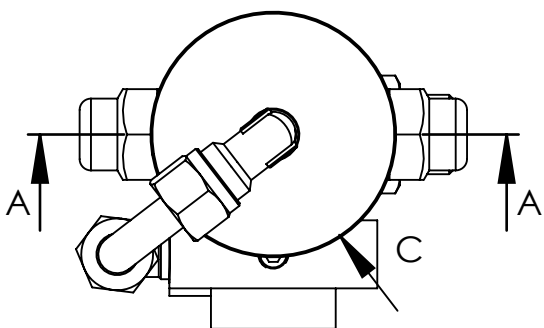


SEZIONE A-A



SEZIONE B-B



VISTA C

Num. articolo	CODICE	TITOLO	TITLE	Quantità
1	052201	FILTRO	FOOT VALVE	1
2	052202	VALVOLA DI CHIUSURA 3/4"G	END PIPE	2
3	052203-1	CURSORE DOPPIA VALVOLA POMPA	VALVE-BALL	2
4	052203A	MOLLA RACCORDO (VALVOLA)	SPRING	2
5	052204	RONDELLA TRINCIATA	FILTER WASHER	2
6	052205	SEEGER TIPO J DIN 472 Ø28	SEEGER TYPE J DIN 472 Ø28	2
7	052207N	PISTONE MODELLO 2004	PISTON MODEL 2004	1
8	052208	ANELLO TENUTA POLIURETANO 25x34x8	POLYURETHANE SEAL RING 25x34x8	1
9	052211	OR 3125 Ø31.42x2.62 NBR 70	OR 3125 Ø31.42x2.62 NBR 70	4
10	052213-A	MOLLA BY PASS	SPRING	1
11	052214	ATTACCO PISTONE IN FERRO	IRON PISTON ATTACHMENT	1
12	052626	PROLUNGA Ø40x2.5x900	EXTENSION Ø40x2.5x900	1
13	0540148	ASTA DI TRASCINAMENTO (BARRA TRAFILATA Ø9)	DRAG ROD	1
14	054015	DADO DI CONGIUNZIONE	COUPLING NUT	1
15	054016	FILTRO SINTERIZZATO PER DISTRIBUTORE	SINTERED FILTER FOR DISTRIBUTOR	1
16	057307N1	RONDELLA APPOGGIO	SUPPORT WASHER	1
17	057307N2	OR 124 Ø18.72x2.62 NBR 70	OR 124 Ø18.72x2.62 NBR 70	1
18	057519	SFERA Ø4 FERRO	SPHERE Ø4 IRON	2
19	052213	SFERA BY PASS GRADO "A" Ø18	SPHERE	1
20	05X207	MOLLA INVERSIONE	SPRING	2
21	0654161	ANELLO PTFE 32x35x5	PTFE RING 32x35x5	1
22	065501	TAPPO PER CAMICIA	CYLINDER PLUG	1
23	065502	DADO M10 H8 Z.B. DIN 934	NUT M10 H8 Z.B. DIN 934	1
24	065503	RONDELLA PISTONE	PLUGGER WASHER	2
25	065504	PISTONE	PISTON	1
26	065505	CAMICIA Ø65x2.5x126	CYLINDER Ø65x2.5x126	1
27	065506	OR 115 Ø11.91x2.62 NBR 70	OR 115 Ø11.91x2.62 NBR 70	2
28	065507	GUIDA ASTA	ROD GUIDE	1
29	065508	OR 120 Ø15.54x2.62 NBR 70	OR 120 Ø15.54x2.62 NBR 70	2
30	065510	OR 3218 Ø55.25x2.62 NBR 70	OR 3218 Ø55.25x2.62 NBR 70	2
31	065512-1	DISTRIBUTORE	DISTRIBUTOR	1
32	065512-1N	VITE AUTOFILETTANTE M2.9x1.6TSP+NIKEL	SELF-TAPPING SCREW M2.9x1.6TSP+NIKEL	2
33	065512-2N	GRANO M8x0.75	SCREW M8x0.75	1
34	065512-3N	GABBIETTA	SEAT	1
35	065512-4N	PASTIGLIA DISTRIBUTORE	PLATE	1
36	0655125	SEEGER TIPO J DIN 472 Ø25	SEEGER TYPE J DIN 472 Ø25	1
37	065513	OR 2125 Ø31.47x1.78 NBR 70	OR 2125 Ø31.47x1.78 NBR 70	1
38	065514-1	VITE M5x20 8.8 ISO 4762 BRUNITA	SCREW M5x20 8.8 ISO 4762 BURNISHED	3
39	065515	ASTA SUPERIORE INVERSIONE	UPPER REVERSING ROD	1
40	065515-1	ASTA INFERIORE INVERSIONE	INFERIOR REVERSING ROD	1
41	065515-2	ASTA MEDIA INVERSIONE	MIDDLE REVERSING ROD	1
42	065515-3	BOCCOLA COMANDO INVERSIONE	REVERSING BUSH	1
43	065516-N	CORPO POMPA	PUMP BODY	1
44	065517	BOCCOLA FERMO GUARNIZIONE	SEAL RETAINER BUSH	1
45	065517-1	BOCCOLA TEMPRATA	BUSH	1
46	065517-2	SEEGER TIPO J DIN 472 Ø24	SEEGER TYPE J DIN 472 Ø24	1
47	065518	ANELLO TENUTA POLIURETANO 12x22x7	POLYURETHANE SEAL RING 12x22x7	1
48	065519	PIASTRINA PER INVERSIONE	REVERSING PLATE	2
49	065520	BOCCOLA GUIDA MOLLA	BUSH	2
50	065521	MOLLA INVERSIONE	SPRING	2
51	065522	TAPPO PORTA MOLLA	PRESSING SPRING PLUG	2
52	065524-1	TUBO ARIA COLLEGAMENTO ESTERNO	AIR PIPE	1
53	065525-1	RACCORDO A 90° 1/4 BSP - TUBO Ø10	ADAPTOR 90° 1/4 BSP - TUBE Ø10	2
54	065526	RONDELLA RAME Ø21.5x27x1.5	WASHER	1
55	065529	RACCORDO ATTACCO 2° POMPA	ADAPTOR	2
56	065540	GRANO M5x5 INOX FORATO Ø2	SCREW M5x5 INOX DRILLED Ø2	2
57	065727	NIPLES M1/2" - M1/2" ZINCATO	NIPLES M1/2" - M1/2" GALVANIZED	1
58	211432	OR 106 Ø6.75x1.78 NBR70	OR 106 Ø6.75x1.78 NBR70	1
59	054015-S	SPINA SPIRALE Ø3x16 DIN 7343	PLUG Ø3x16 DIN 7343	3
60	992238	OR 132 Ø23.81x2.62 VITON70	OR 132 Ø23.81x2.62 VITON70	1
61	052315	PROLUNGA Ø40x2.5x480	EXTENSION Ø40x2.5x480	1

NOTA DI ASSEMBLAGGIO: UTILIZZARE GRASSO 1 TRA OGNI PARTICOLARE IN MOVIMENTO RELATIVO

Classe di tolleranza	Scostamento limite per campi di dimensioni fondamentali												
	Dimensioni lineari					Smussi, raccordi			Dimensioni angolari				
ISO 2768-f	fine	±0.05	±0.1	±0.15	±0.2	±0.3	±0.2	±0.5	±1	±1°	±0°30'	±0°20'	±0°10'
ISO 2768-m	media	±0.1	±0.2	±0.3	±0.5	±0.8	±0.2	±0.5	±1	±1°	±0°30'	±0°20'	±0°10'



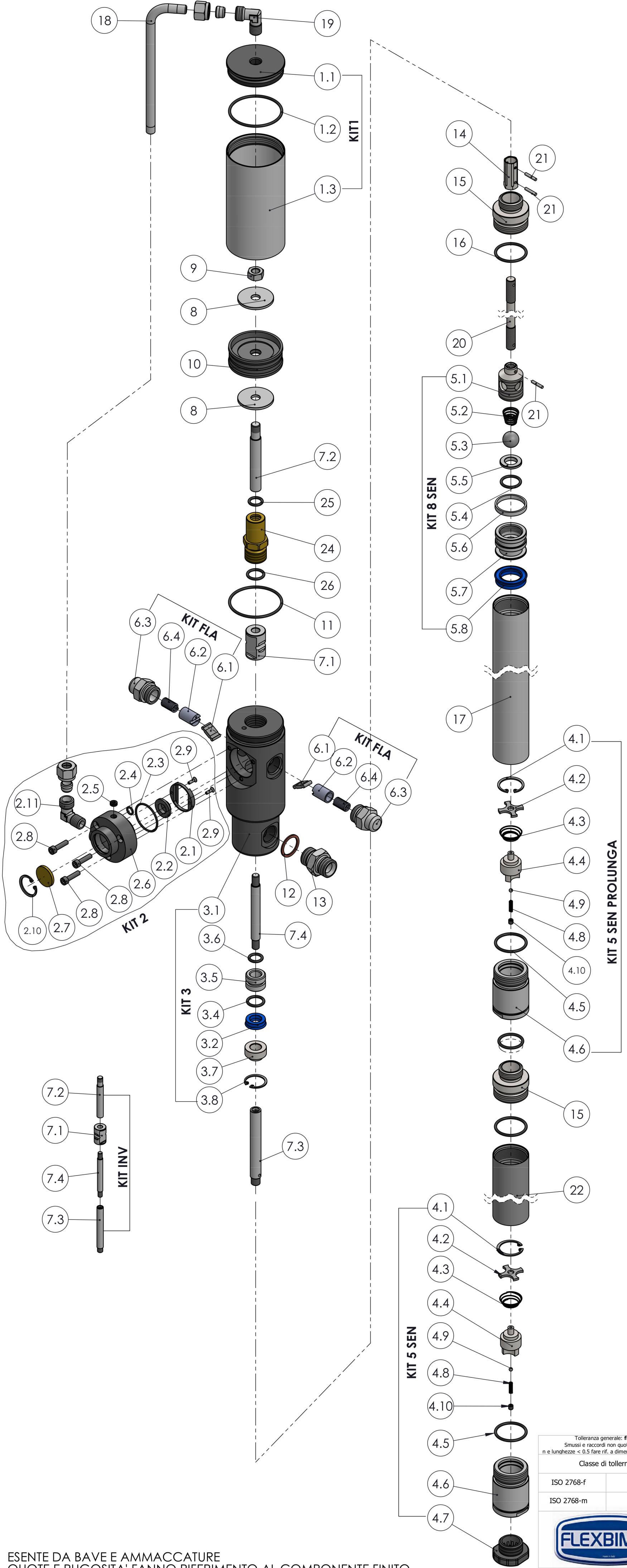
Tolleranza generale: fine
Smussi e raccordi non quotati: 0.3
n.e. lunghezze < 0.5 fare rif. a dimensione da 0.5 a 6

Disegnato M.R.
Visto F.R.
Approvato F.R.
Peso 6336.88 g
Data 07/02/2018
Scala 1:2

Titolo POMPA PNEUMATICA PER OLIO
Codice Disegno 2073-150
Gruppo POMPE PNEUMATICHE A PISTONI PER OLIO Durezza
Materiale Resistenza
Trattamento termico Trattamento superficiale
Foglio n° di 4 di 5

ESENTE DA BAVE E AMMACCATURE
QUOTE E RUGOSITA' FANNO RIFERIMENTO AL COMPONENTE FINITO

FLEXBIMEC INTERNATIONAL S.r.l. si riserva la proprietà di questo disegno e ne vieta la riproduzione e la divulgazione a terzi a norma di legge



Num. articolo	CODICE	TITOLO	TITLE	Quantità
1	KIT 1	CILINDRO		1
1.1	065501	TAPPO PER CAMICIA	CYLINDER PLUG	1
1.2	065510	OR 3218 Ø 55,25x2.62 NBR 70	OR 3218 Ø 55,25x2.62 NBR 70	1
1.3	065505	CAMICIA Ø 65x2.5x126	CYLINDER Ø 65x2.5x126	1
* 2	KIT 2	DISTRIBUTORE ARIA		1
2.1	065512-3N	GABBIETTA	SEAT	1
2.2	065512-4N	PASTIGLIA DISTRIBUTORE	PLATE	1
2.3	065513	OR 2125 Ø 31,47x1.78 NBR 70	OR 2125 Ø 31,47x1.78 NBR 70	1
2.4	211432	OR 106 Ø 6.75x1.78 NBR70	OR 106 Ø 6.75x1.78 NBR70	1
2.5	065512-2N	GRANO M8x0.75	SCREW M8x0.75	1
2.6	065512-1	DISTRIBUTORE	DISTRIBUTOR	1
2.7	054016	FILTRO SINTERIZZATO PER DISTRIBUTORE	SINTERED FILTER FOR DISTRIBUTOR	1
2.8	065514-1	VITE M5x20 8.8 ISO 4762 BRUNITA	SCREW M5x20 8.8 ISO 4762 BURNISHED	3
2.9	065512-1N	VITE AUTOFILETTANTE M2.9x16TSP+NIKEL	SELF-TAPPING SCREW M2.9x16TSP+NIKEL	2
2.10	0655125	SEEGER TIPO J DIN 472 Ø 25	SEEGER TYPE J DIN 472 Ø 25	1
2.11	065525-1	RACCORDO A 90° 1/4 BSP - TUBO Ø 10	ADAPTOR 90° 1/4 BSP - TUBE Ø 10	1
* 3	KIT 3	CORPO POMPA SEMI-ASSEMBLATO		1
3.1	065516-N	CORPO POMPA	PUMP BODY	1
3.2	065518	ANELLO TENUTA POLIURETANO 12x22x7	POLYURETHANE SEAL RING 12x22x7	1
3.3	80065517	ASSEMBLAGGIO ESTERNO 80065517		1
3.4	065508	OR 120 Ø 15.54x2.62 NBR 70	OR 120 Ø 15.54x2.62 NBR 70	1
3.5	065517	BOCCOLA FERMO GUARNIZIONE	SEAL RETAINER BUSH	1
3.6	065506	OR 115 Ø 11.91x2.62 NBR 70	OR 115 Ø 11.91x2.62 NBR 70	1
3.7	065517-1	BOCCOLA TEMPRATA	BUSH	1
3.8	065517-2	SEEGER TIPO J DIN 472 Ø 24	SEEGER TYPE J DIN 472 Ø 24	1
4	KIT 5 SEN KIT 5 SEN PROLUNGA	VALVOLA DI PESCAGGIO VALVOLA DI PROLUNGA		2
4.1	052205	SEEGER TIPO J DIN 472 Ø 28	SEEGER TYPE J DIN 472 Ø 28	2
4.2	052204	RONDELLA TRANCIATA	FILTER WASHER	2
4.3	052203A	MOLLA RACCORDO (VALVOLA)	SPRING	2
4.4	052203-1	CURSORE DOPPIA VALVOLA POMPA	VALVE-BALL	2
4.5	052211	OR 3125 Ø 31,42x2.62 NBR 70	OR 3125 Ø 31,42x2.62 NBR 70	2
4.6	052202	VALVOLA DI CHIUSURA 3/4"G	END PIPE	1
4.7	052201	FILTRO	FOOT VALVE	2
4.8	05X207	MOLLA INVERSIONE	SPRING	2
4.9	057519	SFERA Ø 4 FERRO	SPHERE Ø 4 IRON	2
4.10	065540	GRANO M5x5 INOX FORATO Ø 2	SCREW M5x5 INOX DRILLED Ø 2	2
5	KIT 8 SEN	BY-PASS SEMPLICE EFFETTO		1
5.1	052214	ATTACCO PISTONE IN FERRO	IRON PISTON ATTACHMENT	1
5.2	052213-A	MOLLA BY PASS	SPRING	1
5.3	052213	SFERA BY PASS GRADO "A" Ø 18	SPHERE	1
5.4	057307N2	OR 124 Ø 18.72x2.62 NBR 70	OR 124 Ø 18.72x2.62 NBR 70	1
5.5	057307N1	RONDELLA APPOGGIO	SUPPORT WASHER	1
5.6	0654161	ANELLO PTFE 32x35x5	PTFE RING 32x35x5	1
5.7	052207N	PISTONE MODELLO 2004	PISTON MODEL 2004	1
5.8	052208	ANELLO TENUTA POLIURETANO 25x34x8	POLYURETHANE SEAL RING 25x34x8	1
* 6	KIT FLA	SPINGIMOLLA COMPLETO		2
6.1	065519	PIASTRINA PER INVERSIONE	REVERSING PLATE	1
6.2	065520	BOCCOLA GUIDA MOLLA	BUSH	1
6.3	065522	TAPPO PORTA MOLLA	PRESSING SPRING PLUG	1
6.4	065521	MOLLA INVERSIONE	SPRING	1
* 7	KIT INV	ASTA INVERSIONE		1
7.1	065515-3	BOCCOLA COMANDO INVERSIONE	REVERSING BUSH	1
7.2	065515	ASTA SUPERIORE INVERSIONE	UPPER REVERSING ROD	1
7.3	065515-1	ASTA INFERIORE INVERSIONE	INFERIOR REVERSING ROD	1
7.4	065515-2	ASTA MEDIA INVERSIONE	MIDDLE REVERSING ROD	1
* 8	065503	RONDELLA PISTONE	PLUGGER WASHER	2
* 9	065502	DADO M10 H8 Z.B. DIN 934	NUT M10 H8 Z.B. DIN 934	1
* 10	065504	PISTONE	PISTON	1
* 11	065510	OR 3218 Ø 55,25x2.62 NBR 70	OR 3218 Ø 55,25x2.62 NBR 70	1
12	065526	RONDELLA RAME Ø 21.5x27x1.5	WASHER	1
13	065727	NIPLES M1/2" - M1/2" ZINCATO	NIPLES M1/2" - M1/2" GALVANIZED	1
* 14	054015	DADO DI CONGIUNZIONE	COUPLING NUT	1
15	065529	RACCORDO ATTACCO 2° POMPA	ADAPTOR	2
16	052211	OR 3125 Ø 31,42x2.62 NBR 70	OR 3125 Ø 31,42x2.62 NBR 70	2
17	052626	PROLUNGA Ø 40x2.5x900	EXTENSION Ø 40x2.5x900	1
18	065524-1	TUBO ARIA COLLEGAMENTO ESTERNO	AIR PIPE	1
19	065525-1	RACCORDO A 90° 1/4 BSP - TUBO Ø 10	ADAPTOR 90° 1/4 BSP - TUBE Ø 10	1
20	0540148	ASTA DI TRASCINAMENTO (BARRA TRAFILATA Ø 9)	DRAG ROD	1
21	054015-S	SPINA SPIRALE Ø 3x16 DIN 7343	PLUG Ø 3x16 DIN 7343	3
22	052315	PROLUNGA Ø 40x2.5x480	EXTENSION Ø 40x2.5x480	1
23	992238	OR 132 Ø 23,81x2.62 VITON70	OR 132 Ø 23,81x2.62 VITON70	1
* 24	065507	GUIDA ASTA	ROD GUIDE	1
* 25	065506	OR 115 Ø 11.91x2.62 NBR 70	OR 115 Ø 11.91x2.62 NBR 70	1
* 26	065508	OR 120 Ø 15.54x2.62 NBR 70	OR 120 Ø 15.54x2.62 NBR 70	1

* CORPO POMPA 4020-M

ESENTE DA BAVE E AMMACCHATURE
QUOTE E RUGOSITA' FANNO RIFERIMENTO AL COMPONENTE FINITO

Classe di tolleranza	Dimensioni lineari					Smussi, raccordi			Dimensioni angolari			
	da 0.5 fino a 0.6	oltre 0.6 fino a 30	oltre 30 fino a 120	oltre 120 fino a 400	oltre 400 fino a 1000	da 0.5 fino a 3	oltre 3 fino a 6	oltre a 6	fino a 10°	oltre 10° fino a 50°	oltre 50° fino a 120°	oltre 120° fino a 360°
ISO 2768-f fine	±0.05	±0.1	±0.15	±0.2	±0.3	±0.2	±0.5	±1	±1°	±0°30'	±0°20'	±0°10'
ISO 2768-m media	±0.1	±0.2	±0.3	±0.5	±0.8	±0.2	±0.5	±1	±1°	±0°30'	±0°20'	±0°10'

Tolleranza generale: fine
Smussi e raccordi non quotati: 0.3
n e lunghezze < 0.5 fare rif. a dimensione da 0.5 a 6

Disegnato L.P.
Visto F.R.
Approvato F.R.
Peso 6336.88 g
Data 07/02/2018
Scala 1:3

TITOLO POMPA PNEUMATICA PER OLIO
Codice Disegno 2073-150
Gruppo POMPE PNEUMATICHE A PISTONI PER OLIO Durezza
Materiale Resistenza
Trattamento termico Trattamento superficiale
Foglio n° di 5 di 5

FLEXBIMEC INTERNATIONAL S.r.l. si riserva la proprietà di questo disegno e ne vieta la riproduzione e la divulgazione a terzi a norma di legge