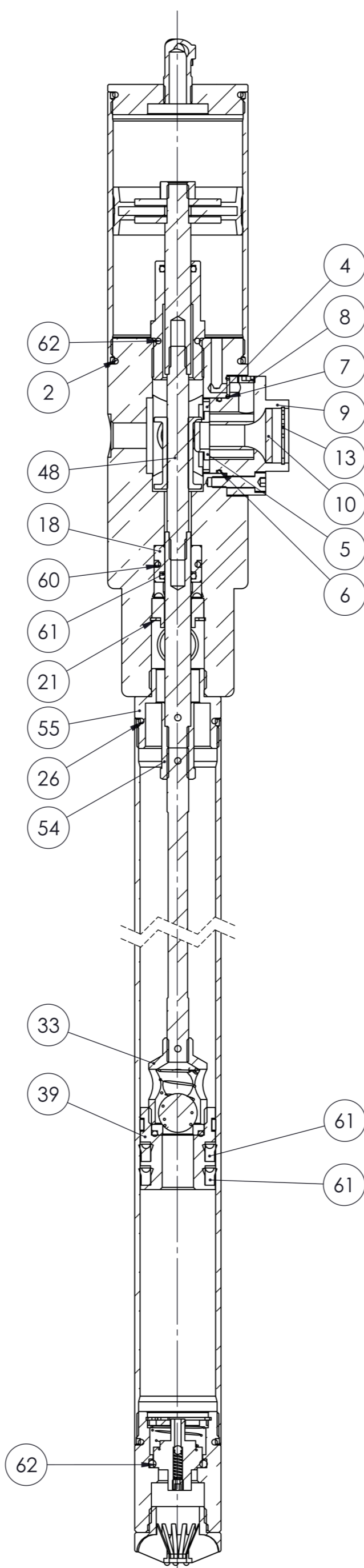
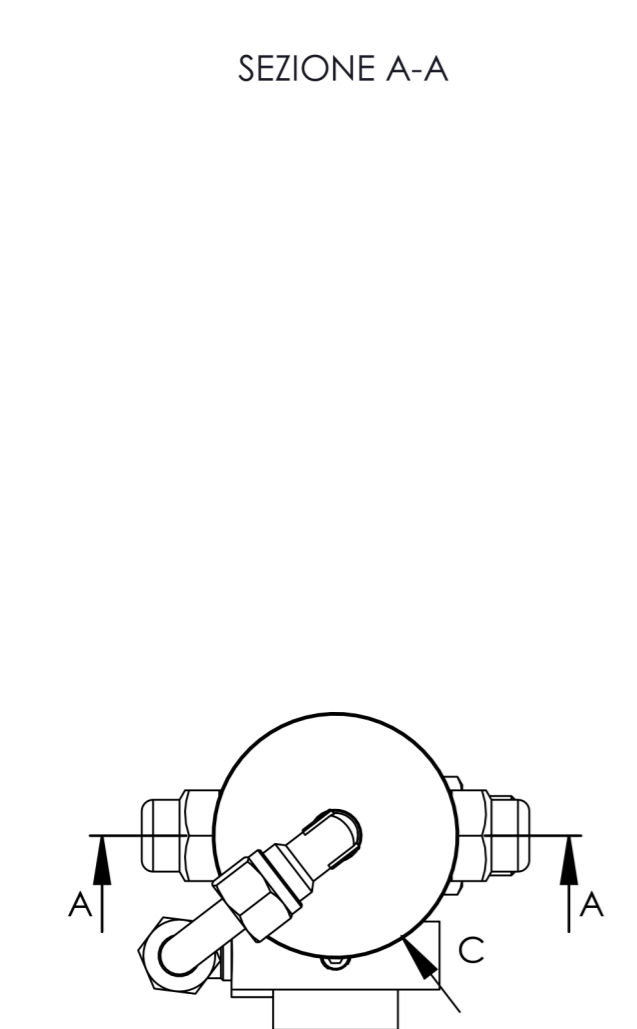


SEZIONE A-A



SEZIONE B-B



VISTA C

Num. articolo	CODICE	TITOLO	TITLE	Quantità
1	065501	TAPPO PER CAMICIA	CYLINDER PLUG	1
2	065510	OR 3218 Ø 55.25x2.62 NBR 70	OR 3218 Ø 55.25x2.62 NBR 70	2
3	065505	CAMICIA Ø 65x2.5x126	CYLINDER Ø 65x2.5x126	1
4	065512-3N	GABBIETTA	SEAT	1
5	065512-4N	PASTIGLIA DISTRIBUTORE	PLATE	1
6	065513	OR 2125 Ø 31.47x1.78 NBR 70	OR 2125 Ø 31.47x1.78 NBR 70	1
7	211432	OR 106 Ø 6.75x1.78 NBR70	OR 106 Ø 6.75x1.78 NBR70	1
8	065512-2N	GRANO M8x0.75	SCREW M8x0.75	1
9	065512-1	DISTRIBUTORE	DISTRIBUTOR	1
10	054016	FILTRO SINTERIZZATO PER DISTRIBUTORE	SINTERED FILTER FOR DISTRIBUTOR	1
11	065514-1	VITE M5x20 8.8 ISO 4762 BRUNITA	SCREW M5x20 8.8 ISO 4762 BURNISHED	3
12	065512-1N	VITE AUTOFILETTANTE M2.9x16TSP+NIKEL	SELF-TAPPING SCREW M2.9x16TSP+NIKEL	2
13	0655125	SEGER TIPO J DIN 472 Ø 25	SEGER TYPE J DIN 472 Ø 25	1
14	065525-1	RACCORDO A 90° 1/4 BSP - TUBO Ø 10	ADAPTOR 90° 1/4 BSP - TUBE Ø 10	2
15	065516-N	CORPO POMPA	PUMP BODY	1
16	06AG18	ANELLO PARAOLIO 12x22x7 VITON	SEAL RING 12x22x7 VITON	1
17	065506-V	OR 115 Ø 11.91x2.62 VITON 70	OR 115 Ø 11.91x2.62 VITON 70	1
18	065517	BOCCOLA FERMO GUARNIZIONE	SEAL RETAINER BUSH	1
19	065508-V	OR 121 Ø 15.88x2.62 VITON 70	OR 121 Ø 15.88x2.62 VITON 70	1
20	065517-1	BOCCOLA TEMPRATA	BUSH	1
21	065517-2	SEGER TIPO J DIN 472 Ø 24	SEGER TYPE J DIN 472 Ø 24	1
22	05X205	SEGER D.28 INOX A2 DIN 472	SEGER D.28 INOX A2 DIN 472	1
23	05X204	RONDELLA TRANCIATA INOX	FILTER WASHER	1
24	05X203A	MOLLA RACCORDO (VALVOLA)	SPRING	1
25	05X203-1	CURSORE DOPPIA VALVOLA POMPA Ø 40 INOX	VALVE-BALL	1
26	065410-V	OR 3125 Ø 31.42x2.62 VITON 70	OR 3125 Ø 31.42x2.62 VITON 70	2
27	05X202	RACCORDO	END PIPE	1
28	052201	FILTRO	FOOT VALVE	1
29	05X207	MOLLA INVERSIONE	SPRING	1
30	05X206	SFERA Ø 4 INOX	SPHERE Ø 4 INOX	1
31	065540	GRANO M5x5 INOX FORATO Ø 2	SCREW M5x5 INOX DRILLED Ø 2	1
32	05X218	OR 4081 Ø 20.22x3.53 VITON 70	OR 4081 Ø 20.22x3.53 VITON 70	1
33	05X214	ATTACCO PISTONE	IRON PISTON ATTACHMENT	1
34	05X214A	MOLLA PER PISTONE INOX	SPRING	1
35	05X213	SFERA	SPHERE	1
36	057307N2	OR 124 Ø 18.72x2.62 NBR 70	OR 124 Ø 18.72x2.62 NBR 70	1
37	057307N1	RONDELLA APPOGGIO	SUPPORT WASHER	1
38	0654161	ANELLO PTFE 32x35x5	PTFE RING 32x35x5	1
39	057307N	PISTONE MODELLO 2004	PISTON MODEL 2004	1
40	05AG08	ANELLO TENUTA 25x34x8 VITON 70	SEAL RING 25x34x8 VITON 70	2
41	065519	PIASTRINA PER INVERSIONE	REVERSING PLATE	2
42	065520	BOCCOLA GUIDA MOLLA	BUSH	2
43	065522	TAPPO PORTA MOLLA	PRESSING SPRING PLUG	2
44	065521	MOLLA INVERSIONE	SPRING	2
45	065515-3	BOCCOLA COMANDO INVERSIONE	REVERSING BUSH	1
46	065515	ASTA SUPERIORE INVERSIONE	UPPER REVERSING ROD	1
47	065515-1	ASTA INFERIORE INVERSIONE	INFERIOR REVERSING ROD	1
48	065515-2	ASTA MEDIA INVERSIONE	MIDDLE REVERSING ROD	1
49	065503	RONDELLA PISTONE	PLUGER WASHER	2
50	065502	DADO M10 H8 Z.B. DIN 934	NUT M10 H8 Z.B. DIN 934	1
51	065504	PISTONE	PISTON	1
52	065526	RONDELLA RAME Ø 21.5x27x1.5	WASHER	1
53	065727	NIPLES M1/2" - M1/2" ZINCATO	NIPLES M1/2" - M1/2" GALVANIZED	1
54	054015	DADO DI CONGIUNZIONE	COUPLING NUT	1
55	065529	RACCORDO ATTACCO 2° POMPA	ADAPTOR	1
56	052626	PROLUNGA Ø 40x2.5x900	EXTENSION Ø 40x2.5x900	1
57	065524-1	TUBO ARIA COLLEGAMENTO ESTERNO	AIR PIPE	1
58	0540148	ASTA DI TRASCINAMENTO (BARRA TRAFILATA Ø 9)	DRAG ROD	1
59	054015-1	SPINA Ø 3x16 INOX ISO8752	PLUG Ø 3x16 INOX ISO8752	3
60	065507	GUIDA ASTA	ROD GUIDE	1
61	065506	OR 115 Ø 11.91x2.62 NBR 70	OR 115 Ø 11.91x2.62 NBR 70	1
62	065508	OR 120 Ø 15.54x2.62 NBR 70	OR 120 Ø 15.54x2.62 NBR 70	1

NOTA DI ASSEMBLAGGIO: UTILIZZARE GRASSO 1 TRA OGNI PARTICOLARE IN MOVIMENTO RELATIVO

Classe di tolleranza	Dimensioni lineari					Smussi, raccordi			Dimensioni angolari				Disegnato M.R. Vista F.R. Approvato F.R. Peso 5311.24 g Data 22/03/2018 Scale 1:2
	da 0.5 fino a 6	oltre 6 fino a 30	oltre 30 fino a 120	oltre 120 fino a 400	oltre 400 fino a 1000	da 0.5 fino a 3	oltre 3 fino a 6	oltre a 6	fino a 10°	oltre 10° fino a 50°	oltre 50° fino a 120°	oltre 120° fino a 360°	
ISO 2768-f	fine	±0.05	±0.1	±0.15	±0.2	±0.3	±0.2	±0.5	±1	±1°	±0°30'	±0°20'	±0°10'
ISO 2768-m	media	±0.1	±0.2	±0.3	±0.5	±0.8	±0.2	±0.5	±1	±1°	±0°30'	±0°20'	±0°10'



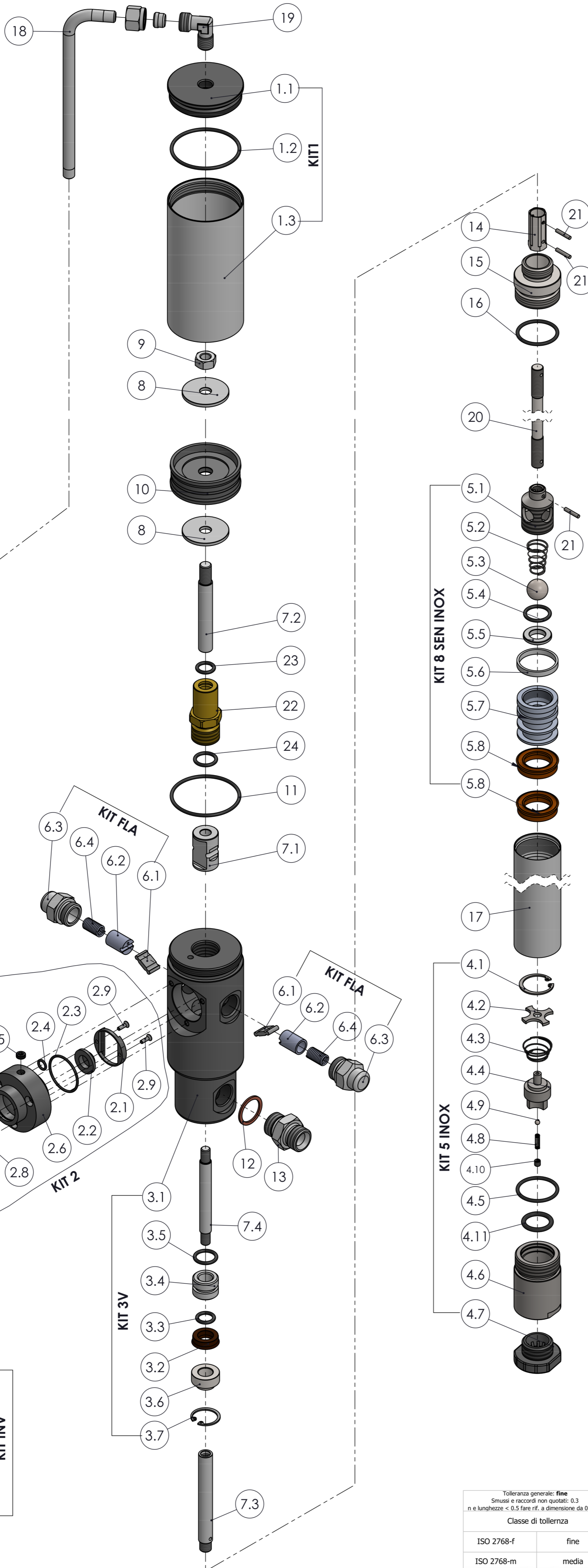
TITOLO: POMPA ANTIGELO PER FUSTI 200 L  
 Gruppo: POMPE PNEUMATICHE A PISTONI PER OLIO  
 Materiale: Durezza  
 Trattamento termico  
 Trattamento superficiale

Codice Disegno: 2074  
 Resistenza  
 Indice di revisione  
 Foglio n° di 4 di 5

ESENTE DA BAVE E AMMACCATURE  
 QUOTE E RUGOSITA' FANNO RIFERIMENTO AL COMPONENTE FINITO

FLEXBIMEC INTERNATIONAL S.r.l. si riserva la proprietà di questo disegno e ne vieta la riproduzione e la divulgazione a terzi a norma di legge





Num. articolo	CODICE	TITOLO	TITLE	Quantità
<b>1</b>	<b>KIT 1</b>	<b>CILINDRO</b>		<b>1</b>
1.1	065501	TAPPO PER CAMICIA	CYLINDER PLUG	1
1.2	065510	OR 3218 Ø 55.25x2.62 NBR 70	OR 3218 Ø 55.25x2.62 NBR 70	1
1.3	065505	CAMICIA Ø 65x2.5x126	CYLINDER Ø 65x2.5x126	1
<b>* 2</b>	<b>KIT 2</b>	<b>DISTRIBUTORE D'ARIA</b>		<b>1</b>
2.1	065512-3N	GABBIETTA	SEAT	1
2.2	065512-4N	PASTIGLIA DISTRIBUTORE	PLATE	1
2.3	065513	OR 2125 Ø 31.47x1.78 NBR 70	OR 2125 Ø 31.47x1.78 NBR 70	1
2.4	211432	OR 106 Ø 6.75x1.78 NBR70	OR 106 Ø 6.75x1.78 NBR70	1
2.5	065512-2N	GRANO M8x0.75	SCREW M8x0.75	1
2.6	065512-1	DISTRIBUTORE	DISTRIBUTOR	1
2.7	054016	FILTRO SINTERIZZATO PER DISTRIBUTORE	SINTERED FILTER FOR DISTRIBUTOR	1
2.8	065514-1	VITE M5x20 8.8 ISO 4762 BRUNITA	SCREW M5x20 8.8 ISO 4762 BURNISHED	3
2.9	065512-1N	VITE AUTOFILETTANTE M2.9x16TSP+NIKEL	SELF-TAPPING SCREW M2.9x16TSP+NIKEL	2
2.10	0655125	SEEGER TIPO J DIN 472 Ø 25	SEEGER TYPE J DIN 472 Ø 25	1
2.11	065525-1	RACCORDO A 90° 1/4 BSP - TUBO Ø 10	ADAPTOR 90° 1/4 BSP - TUBE Ø 10	1
<b>* 3</b>	<b>KIT 3V</b>	<b>CORPO POMPA SEMI-ASSEMBLATO</b>		<b>1</b>
3.1	065516-N	CORPO POMPA	PUMP BODY	1
3.2	06AG18	ANELLO PARAOLIO 12x22x7 VITON	SEAL RING 12x22x7 VITON	1
3.3	065506-V	OR 115 Ø 11.91x2.62 VITON 70	OR 115 Ø 11.91x2.62 VITON 70	1
3.4	065517	BOCCOLA FERMO GUARNIZIONE	SEAL RETAINER BUSH	1
3.5	065508-V	OR 121 Ø 15.88x2.62 VITON 70	OR 121 Ø 15.88x2.62 VITON 70	1
3.6	065517-1	BOCCOLA TEMPRATA	BUSH	1
3.7	065517-2	SEEGER TIPO J DIN 472 Ø 24	SEEGER TYPE J DIN 472 Ø 24	1
<b>4</b>	<b>KIT 5 INOX</b>	<b>VALVOLA DI PESCAGGIO</b>		<b>1</b>
4.1	05X205	SEEGER D.28 INOX A2 DIN 472	SEEGER D.28 INOX A2 DIN 472	1
4.2	05X204	RONDELLA TRANCIATA INOX	FILTER WASHER	1
4.3	05X203A	MOLLA RACCORDO (VALVOLA)	SPRING	1
4.4	05X203-1	CURSORE DOPPIA VALVOLA POMPA Ø 40 INOX	VALVE-BALL	1
4.5	065410-V	OR 3125 Ø 31.42x2.62 VITON 70	OR 3125 Ø 31.42x2.62 VITON 70	1
4.6	05X202	RACCORDO	END PIPE	1
4.7	052201	FILTRO	FOOT VALVE	1
4.8	05X207	MOLLA INVERSIONE	SPRING	1
4.9	05X206	SFERA Ø 4 INOX	SPHERE Ø 4 INOX	1
4.10	065540	GRANO M5x5 INOX FORATO Ø 2	SCREW M5x5 INOX DRILLED Ø 2	1
4.11	05X218	OR 4081 Ø 20.22x3.53 VITON 70	OR 4081 Ø 20.22x3.53 VITON 70	1
<b>5</b>	<b>KIT 8 SEN INOX BY-PASS SEMPLICE EFFETTO</b>			<b>1</b>
5.1	05X214	ATTACCO PISTONE	IRON PISTON ATTACHMENT	1
5.2	05X214A	MOLLA PER PISTONE INOX	SPRING	1
5.3	05X213	SFERA	SPHERE	1
5.4	057307N2	OR 124 Ø 18.72x2.62 NBR 70	OR 124 Ø 18.72x2.62 NBR 70	1
5.5	057307N1	RONDELLA APPOGGIO	SUPPORT WASHER	1
5.6	0654161	ANELLO PTFE 32x35x5	PTFE RING 32x35x5	1
5.7	057307N	PISTONE MODELLO 2004	PISTON MODEL 2004	1
5.8	05AG08	ANELLO TENUTA 25x34x8 VITON 70	SEAL RING 25x34x8 VITON 70	2
<b>* 6</b>	<b>KIT FLA</b>	<b>SPINGIMOLLA COMPLETO</b>		<b>2</b>
6.1	065519	PIASTRINA PER INVERSIONE	REVERSING PLATE	1
6.2	065520	BOCCOLA GUIDA MOLLA	BUSH	1
6.3	065522	TAPPO PORTA MOLLA	PRESSING SPRING PLUG	1
6.4	065521	MOLLA INVERSIONE	SPRING	1
<b>* 7</b>	<b>KIT INV</b>	<b>ASTA INVERSIONE</b>		<b>1</b>
7.1	065515-3	BOCCOLA COMANDO INVERSIONE	REVERSING BUSH	1
7.2	065515	ASTA SUPERIORE INVERSIONE	UPPER REVERSING ROD	1
7.3	065515-1	ASTA INFERIORE INVERSIONE	INFERIOR REVERSING ROD	1
7.4	065515-2	ASTA MEDIA INVERSIONE	MIDDLE REVERSING ROD	1
<b>* 8</b>	065503	RONDELLA PISTONE	PLUGGER WASHER	2
<b>* 9</b>	065502	DADO M10 H8 Z.B. DIN 934	NUT M10 H8 Z.B. DIN 934	1
<b>* 10</b>	065504	PISTONE	PISTON	1
<b>* 11</b>	065510	OR 3218 Ø 55.25x2.62 NBR 70	OR 3218 Ø 55.25x2.62 NBR 70	1
12	065526	RONDELLA RAME Ø 21.5x27x1.5	WASHER	1
13	065727	NIPLES M1/2" - M1/2" ZINCATO	NIPLES M1/2" - M1/2" GALVANIZED	1
<b>* 14</b>	054015	DADO DI CONGIUNZIONE	COUPLING NUT	1
15	065529	RACCORDO ATTACCO 2° POMPA	ADAPTOR	1
16	065410-V	OR 3125 Ø 31.42x2.62 VITON 70	OR 3125 Ø 31.42x2.62 VITON 70	1
17	052626	PROLUNGA Ø 40x2.5x900	EXTENSION Ø 40x2.5x900	1
18	065524-1	TUBO ARIA COLLEGAMENTO ESTERNO	AIR PIPE	1
19	065525-1	RACCORDO A 90° 1/4 BSP - TUBO Ø 10	ADAPTOR 90° 1/4 BSP - TUBE Ø 10	1
20	0540148	ASTA DI TRASCINAMENTO (BARRA TRAFILATA Ø 9)	DRAG ROD	1
21	054015-1	SPINA Ø 3x16 INOX ISO8752	PLUG Ø 3x16 INOX ISO8752	3
<b>* 22</b>	065507	GUIDA ASTA	ROD GUIDE	1
<b>* 23</b>	065506	OR 115 Ø 11.91x2.62 NBR 70	OR 115 Ø 11.91x2.62 NBR 70	1
<b>* 24</b>	065508	OR 120 Ø 15.54x2.62 NBR 70	OR 120 Ø 15.54x2.62 NBR 70	1

\* CORPO POMPA 4020-MVITON

ESENTE DA BAVE E AMMACCATURE  
QUOTE E RUGOSITA' FANNO RIFERIMENTO AL COMPONENTE FINITO

		Scostamento limite per campi di dimensioni fondamentali										Disegnato			
		Dimensioni lineari					Smussi, raccordi			Dimensioni angolari		M.R.			
		da 0.5 fino a 6	oltre 6 fino a 30	oltre 30 fino a 120	oltre 120 fino a 400	oltre 400 fino a 1000	da 0.5 fino a 3	oltre 3 fino a 6	oltre a 6	fino a 10°	oltre 10° fino a 50°	oltre 50° fino a 120°	oltre 120° fino a 360°	F.R.	
ISO 2768-f	fine	±0.05	±0.1	±0.15	±0.2	±0.3	±0.2	±0.5	±1	±1°	±0°30'	±0°20'	±0°10'	F.R.	
ISO 2768-m	media	±0.1	±0.2	±0.3	±0.5	±0.8	±0.2	±0.5	±1	±1°	±0°30'	±0°20'	±0°10'	F.R.	
		Titolo: POMPA ANTIGELO PER FUSTI 200 L Gruppo: POMPE PNEUMATICHE A PISTONI PER OLIO Durezza Materiale: Resistenza Trattamento termico: Trattamento superficiale										Codice Disegno: 2074 Resistenza		Approvato: F.R. Peso: 5311.24 g Data: 22/03/2018 Scale: 1:2.5	
												Foglio n° di 5 di 5			



FLEXBIMEC INTERNATIONAL S.r.l. si riserva la proprietà di questo disegno e ne vieta la riproduzione e la divulgazione a terzi a norma di legge