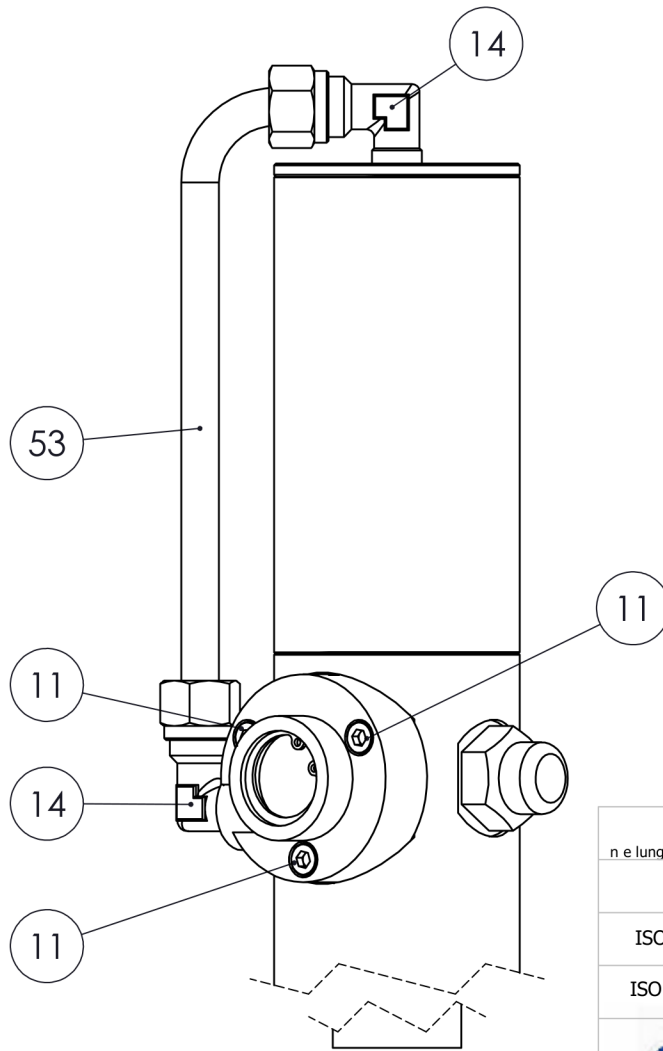
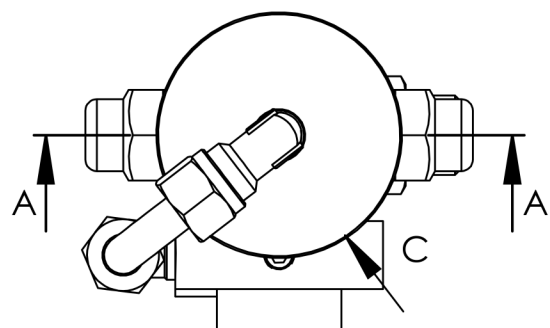


SEZIONE A-A

SEZIONE B-B



VISTA C  
SCALA 1:2

Num. articolo	CODICE	TITOLO	TITLE	Quantità
1	065501	TAPPO PER CAMICIA	CYLINDER PLUG	1
2	065510	OR 3218 $\phi$ 55.25x2.62 NBR 70	OR 3218 $\phi$ 55.25x2.62 NBR 70	2
3	065505	CAMICIA $\phi$ 65x2.5x126	CYLINDER $\phi$ 65x2.5x126	1
4	065512-3N	GABBIETTA	SEAT	1
5	065512-4N	PASTIGLIA DISTRIBUTORE	PLATE	1
6	065513	OR 2125 $\phi$ 31.47x1.78 NBR 70	OR 2125 $\phi$ 31.47x1.78 NBR 70	1
7	211432	OR 106 $\phi$ 6.75x1.78 NBR70	OR 106 $\phi$ 6.75x1.78 NBR70	1
8	065512-2N	GRANO M8x0.75	SCREW M8x0.75	1
9	065512-1	DISTRIBUTORE	DISTRIBUTOR	1
10	054016	FILTRO SINTERIZZATO PER DISTRIBUTORE	SINTERED FILTER FOR DISTRIBUTOR	1
11	065514-1	VITE M5x20 8.8 ISO 4762 BRUNITA	SCREW M5x20 8.8 ISO 4762 BURNISHED	3
12	065512-1N	VITE AUTOFILETTANTE M2.9x1.6TSP+NIKEL	SELF-TAPPING SCREW M2.9x1.6TSP+NIKEL	2
13	0655125	SEEGER TIPO J DIN 472 $\phi$ 25	SEEGER TYPE J DIN 472 $\phi$ 25	1
14	065525-1	RACCORDO A 90° 1/4 BSP - TUBO $\phi$ 10	ADAPTOR 90° 1/4 BSP - TUBE $\phi$ 10	2
15	065516-N	CORPO POMPA	PUMP BODY	1
16	065518	ANELLO TENUTA POLIURETANO 12x22x7	POLYURETHANE SEAL RING 12x22x7	1
17	065508	OR 120 $\phi$ 15.54x2.62 NBR 70	OR 120 $\phi$ 15.54x2.62 NBR 70	2
18	065517	BOCCOLA FERMO GUARNIZIONE	SEAL RETAINER BUSH	1
19	065506	OR 115 $\phi$ 11.91x2.62 NBR 70	OR 115 $\phi$ 11.91x2.62 NBR 70	2
20	065517-1	BOCCOLA TEMPRATA	BUSH	1
21	065517-2	SEEGER TIPO J DIN 472 $\phi$ 24	SEEGER TYPE J DIN 472 $\phi$ 24	1
22	057505	SEEGER $\phi$ 25 J. DIN 472	SEEGER $\phi$ 25 J. DIN 472	1
23	057518	RONDELLA TRANCIATA $\phi$ 24x2	FILTER WASHER	1
24	057504	MOLLA PER VALVOLA	SPRING	1
25	057503-1	CURSORE DOPPIA VALVOLA MANDRILLO	VALVE-BALL	1
26	057519	SFERA $\phi$ 4 FERRO	SPHERE $\phi$ 4 IRON	1
27	05X207	MOLLA INVERSIONE	SPRING	1
28	065540	GRANO M5x5 INOX FORATO $\phi$ 2	SCREW M5x5 INOX DRILLED $\phi$ 2	1
29	057511	OR 3100 $\phi$ 25.07x2.62 NBR 70	OR 3100 $\phi$ 25.07x2.62 NBR 70	1
30	057502	RACCORDO	END PIPE	1
31	057514	CORPO VALVOLA	BODY VALVE	1
32	057504-1	MOLLA PER PISTONCINO	SPRING	1
33	057513	SFERA PISTONCINO GRADO "A" $\phi$ 13.5	SPHERE $\phi$ 13.5	1
34	057508	TENUT. STELO MANDRILLO $\phi$ 20x28x5.5	POLYURETHANE SEAL RING 25x34x8	1
35	057509	RACCORDO O PISTONE	PISTON	1
36	057507	ANELLO DI GUIDA	GUIDE RING	1
37	065519	PIASTRINA PER INVERSIONE	REVERSING PLATE	2
38	065520	BOCCOLA GUIDA MOLLA	BUSH	2
39	065522	TAPPO PORTA MOLLA	PRESSING SPRING PLUG	2
40	065521	MOLLA INVERSIONE	SPRING	2
41	065515-3	BOCCOLA COMANDO INVERSIONE	REVERSING BUSH	1
42	065515	ASTA SUPERIORE INVERSIONE	UPPER REVERSING ROD	1
43	065515-1	ASTA INFERIORE INVERSIONE	INFERIOR REVERSING ROD	1
44	065515-2	ASTA MEDIA INVERSIONE	MIDDLE REVERSING ROD	1
45	065503	RONDELLA PISTONE	PLUGER WASHER	2
46	065502	DADO M10 H8 Z.B. DIN 934	NUT M10 H8 Z.B. DIN 934	1
47	065504	PISTONE	PISTON	1
48	065526	RONDELLA RAME $\phi$ 21.5x27x1.5	WASHER	1
49	065727	NIPLES M1/2" - M1/2" ZINCATO	NIPLES M1/2" - M1/2" GALVANIZED	1
50	054015	DADO DI CONGIUNZIONE	COUPLING NUT	1
51	057501	RACCORDO MOTORE	VALVE	1
52	057515	TUBO $\phi$ 34x3x220	CYLINDER $\phi$ 34x3x220	1
53	065524-1	TUBO ARIA COLLEGAMENTO ESTERNO	AIR PIPE	1
54	054015-S	SPINA SPIRALE $\phi$ 3x16 DIN 7343	PLUG $\phi$ 3x16 DIN 7343	3
55	057516	ASTA DI TRASCINAMENTO (BARRA TRAFILATA $\phi$ 9)	DRAG ROD	1
56	057501-1	OR 2093 $\phi$ 23.5x1.78 NBR 70	OR 2093 $\phi$ 23.5x1.78 NBR 70	1
57	065507	GUIDA ASTA	ROD GUIDE	1

ESENTE DA BAVE E AMMACCATURE  
QUOTE E RUGOSITA' FANNO RIFERIMENTO AL COMPONENTE FINITO

Classe di tolleranza	Scostamento limite per campi di dimensioni fondamentali												
	Dimensioni lineari					Smussi, raccordi		Dimensioni angolari					
	da 0.5 fino a 6	oltre 6 fino a 30	oltre 30 fino a 120	oltre 120 fino a 400	oltre 400 fino a 1000	da 0.5 fino a 3	oltre 3 fino a 6	oltre a 6	fino a 10°	oltre 10° fino a 50°	oltre 50° fino a 120°	oltre 120° fino a 360°	
ISO 2768-f	fine	±0.05	±0.1	±0.15	±0.2	±0.3	±0.2	±0.5	±1	±1°	±0°30'	±0°20'	±0°10'
ISO 2768-m	media	±0.1	±0.2	±0.3	±0.5	±0.8	±0.2	±0.5	±1	±1°	±0°30'	±0°20'	±0°10'

Tolleranza generale: fine  
 Smussi e raccordi non quotati: 0.3  
 n e lunghezze < 0.5 fare rif. a dimensione da 0.5 a 6

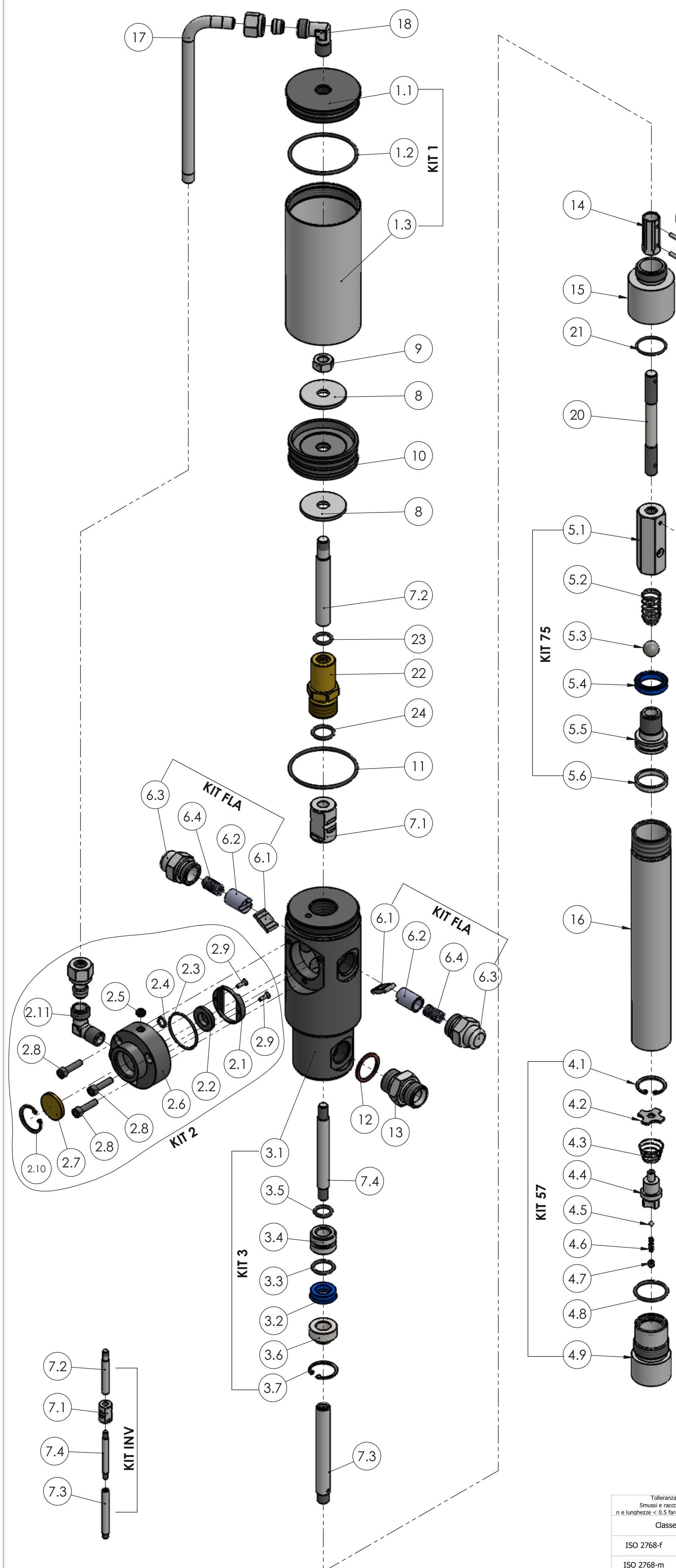
Titolo: POMPA PNEUMATICA PER OLIO  
 Gruppo: POMPE PNEUMATICHE A PISTONI PER OLIO  
 Materiale: Durezza  
 Trattamento termico: Trattamento superficiale

Codice Disegno: 2075  
 Resistenza: 1  
 Indice di revisione: 4 di 5

Disegnato: M.R.  
 Verificato: F.R.  
 Approvato: F.R.  
 Peso: 3381.16 g  
 Data: 29/06/2018  
 Scala: 1:1.5

FLEXBIMEC INTERNATIONAL S.r.l. si riserva la proprietà di questo disegno e ne vieta la riproduzione e la divulgazione a terzi a norma di legge





\* CORPO POMPA 4020-M

Num. articolo	CODICE	TITOLO	TITLE	Quantità
<b>1</b>	<b>KIT 1</b>	<b>CILINDRO</b>		<b>1</b>
1.1	065501	TAPPO PER CAMICIA	CYLINDER PLUG	1
1.2	065510	OR 3218 Ø 55.25x2.62 NBR 70	OR 3218 Ø 55.25x2.62 NBR 70	1
1.3	065505	CAMICIA Ø 65x2.5x126	CYLINDER Ø 65x2.5x126	1
<b>* 2</b>	<b>KIT 2</b>	<b>DISTRIBUTORE D'ARIA</b>		<b>1</b>
2.1	065512-3N	GABBIETTA	SEAT	1
2.2	065512-4N	PASTIGLIA DISTRIBUTORE	PLATE	1
2.3	065513	OR 2125 Ø 31.47x1.78 NBR 70	OR 2125 Ø 31.47x1.78 NBR 70	1
2.4	211432	OR 106 Ø 6.75x1.78 NBR70	OR 106 Ø 6.75x1.78 NBR70	1
2.5	065512-2N	GRANO M8x0.75	SCREW M8x0.75	1
2.6	065512-1	DISTRIBUTORE	DISTRIBUTOR	1
2.7	054016	FILTRO SINTERIZZATO PER DISTRIBUTORE	SINTERED FILTER FOR DISTRIBUTOR	1
2.8	065514-1	VITE M5x20 8.8 ISO 4762 BRUNITA	SCREW M5x20 8.8 ISO 4762 BURNISHED	3
2.9	065512-1N	VITE AUTOFILETTANTE M2.9x16TSP+NIKEL	SELF-TAPPING SCREW M2.9x16TSP+NIKEL	2
2.10	0655125	SEEGER TIPO J DIN 472 Ø 25	SEEGER TYPE J DIN 472 Ø 25	1
2.11	065525-1	RACCORDO A 90° 1/4 BSP - TUBO Ø 10	ADAPTOR 90° 1/4 BSP - TUBE Ø 10	1
<b>* 3</b>	<b>KIT 3</b>	<b>CORPO POMPA SEMI-ASSEMBLATO</b>		<b>1</b>
3.1	065516-N	CORPO POMPA	PUMP BODY	1
3.2	065518	ANELLO TENUTA POLIURETANO 12x22x7	POLYURETHANE SEAL RING 12x22x7	1
3.3	065508	OR 120 Ø 15.54x2.62 NBR 70	OR 120 Ø 15.54x2.62 NBR 70	1
3.4	065517	BOCCOLA FERMO GUARNIZIONE	SEAL RETAINER BUSH	1
3.5	065506	OR 115 Ø 11.91x2.62 NBR 70	OR 115 Ø 11.91x2.62 NBR 70	1
3.6	065517-1	BOCCOLA TEMPRATA	BUSH	1
3.7	065517-2	SEEGER TIPO J DIN 472 Ø 24	SEEGER TYPE J DIN 472 Ø 24	1
<b>4</b>	<b>KIT 57</b>	<b>VALVOLA DI PROLUNGA</b>		<b>1</b>
4.1	057505	SEEGER Ø 25 J. DIN 472	SEEGER Ø 25 J. DIN 472	1
4.2	057518	RONDELLA TRANCIATA Ø 24x2	FILTER WASHER	1
4.3	057504	MOLLA PER VALVOLA	SPRING	1
4.4	057503-1	CURSORE DOPPIA VALVOLA MANDRILLO	VALVE-BALL	1
4.5	057519	SFERA Ø 4 FERRO	SPHERE Ø 4 IRON	1
4.6	05X207	MOLLA INVERSIONE	SPRING	1
4.7	065540	GRANO M5x5 INOX FORATO Ø 2	SCREW M5x5 INOX DRILLED Ø 2	1
4.8	057511	OR 3100 Ø 25.07x2.62 NBR 70	OR 3100 Ø 25.07x2.62 NBR 70	1
4.9	057502	RACCORDO	END PIPE	1
<b>5</b>	<b>KIT 75</b>	<b>BY-PASS SEMPLICE EFFETTO</b>		<b>1</b>
5.1	057514	CORPO VALVOLA	BODY VALVE	1
5.2	057504-1	MOLLA PER PISTONCINO	SPRING	1
5.3	057513	SFERA PISTONCINO GRADO "A" Ø 13.5	SPHERE Ø 13.5	1
5.4	057508	TENUT. STELO MANDRILLO Ø 20x28x5.5	POLYURETHANE SEAL RING 25x34x8	1
5.5	057509	RACCORDO O PISTONE	PISTON	1
5.6	057507	ANELLO DI GUIDA	GUIDE RING	1
<b>* 6</b>	<b>KIT FLA</b>	<b>SPINGIMOLLA COMPLETO</b>		<b>2</b>
6.1	065519	PIASTRINA PER INVERSIONE	REVERSING PLATE	1
6.2	065520	BOCCOLA GUIDA MOLLA	BUSH	1
6.3	065522	TAPPO PORTA MOLLA	PRESSING SPRING PLUG	1
6.4	065521	MOLLA INVERSIONE	SPRING	1
<b>* 7</b>	<b>KIT INV</b>	<b>ASTA INVERSIONE</b>		<b>1</b>
7.1	065515-3	BOCCOLA COMANDO INVERSIONE	REVERSING BUSH	1
7.2	065515	ASTA SUPERIORE INVERSIONE	UPPER REVERSING ROD	1
7.3	065515-1	ASTA INFERIORE INVERSIONE	INFERIOR REVERSING ROD	1
7.4	065515-2	ASTA MEDIA INVERSIONE	MIDDLE REVERSING ROD	1
<b>* 8</b>	065503	RONDELLA PISTONE	PLUGER WASHER	2
<b>* 9</b>	065502	DADO M10 H8 Z.B. DIN 934	NUT M10 H8 Z.B. DIN 934	1
<b>* 10</b>	065504	PISTONE	PISTON	1
<b>* 11</b>	065510	OR 3218 Ø 55.25x2.62 NBR 70	OR 3218 Ø 55.25x2.62 NBR 70	1
12	065526	RONDELLA RAME Ø 21.5x27x1.5	WASHER	1
13	065727	NIPLES M1/2" - M1/2" ZINCATO	NIPLES M1/2" - M1/2" GALVANIZED	1
<b>* 14</b>	054015	DADO DI CONGIUNZIONE	COUPLING NUT	1
15	057501	RACCORDO MOTORE	VALVE	1
16	057515	TUBO Ø 34x3x220	CYLINDER Ø 34x3x220	1
17	065524-1	TUBO ARIA COLLEGAMENTO ESTERNO	AIR PIPE	1
18	065525-1	RACCORDO A 90° 1/4 BSP - TUBO Ø 10	ADAPTOR 90° 1/4 BSP - TUBE Ø 10	1
19	054015-S	SPINA SPIRALE Ø 3x16 DIN 7343	PLUG Ø 3x16 DIN 7343	3
20	057516	ASTA DI TRASCINAMENTO (BARRA TRAFILATA Ø 9)	DRAG ROD	1
21	057501-1	OR 2093 Ø 23.5x1.78 NBR 70	OR 2093 Ø 23.5x1.78 NBR 70	1
<b>* 22</b>	065507	GUIDA ASTA	ROD GUIDE	1
<b>* 23</b>	065506	OR 115 Ø 11.91x2.62 NBR 70	OR 115 Ø 11.91x2.62 NBR 70	1
<b>* 24</b>	065508	OR 120 Ø 15.54x2.62 NBR 70	OR 120 Ø 15.54x2.62 NBR 70	1

Tolleranza generale: fine Smussi e raccordi non quotati: 0.3 n e lunghezze < 0.5 fare rif. a dimensione da 0.5 a 6		Scostamento limite per campi di dimensioni fondamentali						Disegnato M.R. F.R.					
Classe di tolleranza	da 0.5 fino a 6	Dimensioni lineari				Smussi, raccordi			Dimensioni angolari				
		oltre 6 fino a 30	oltre 30 fino a 120	oltre 120 fino a 400	oltre 400 fino a 1000	da 0.5 fino a 3	oltre 3 fino a 6	oltre a 6	fino a 10°	oltre 10° fino a 50°	oltre 50° fino a 120°	oltre 120° fino a 360°	
ISO 2768-f	fine	±0.05	±0.1	±0.15	±0.2	±0.3	±0.2	±0.5	±1	±1°	±0°30'	±0°20'	±0°10'
ISO 2768-m	media	±0.1	±0.2	±0.3	±0.5	±0.8	±0.2	±0.5	±1	±1°	±0°30'	±0°20'	±0°10'
Titolo POMPA PNEUMATICA PER OLIO		Codice Disegno 2075		Resistenza		Indice di revisione 1		Foglio n° di 5 di 5		Approvato F.R.		Peso 3381.16 g	
Gruppo POMPE PNEUMATICHE A PISTONI PER OLIO		Durezza		Trattamento superficiale		Scala 1:2.5		Data 28/06/2018		FLEXBIMEC		FLEXBIMEC INTERNATIONAL S.r.l. si riserva la proprietà di questo disegno e ne vieta la riproduzione e la divulgazione a terzi a norma di legge	