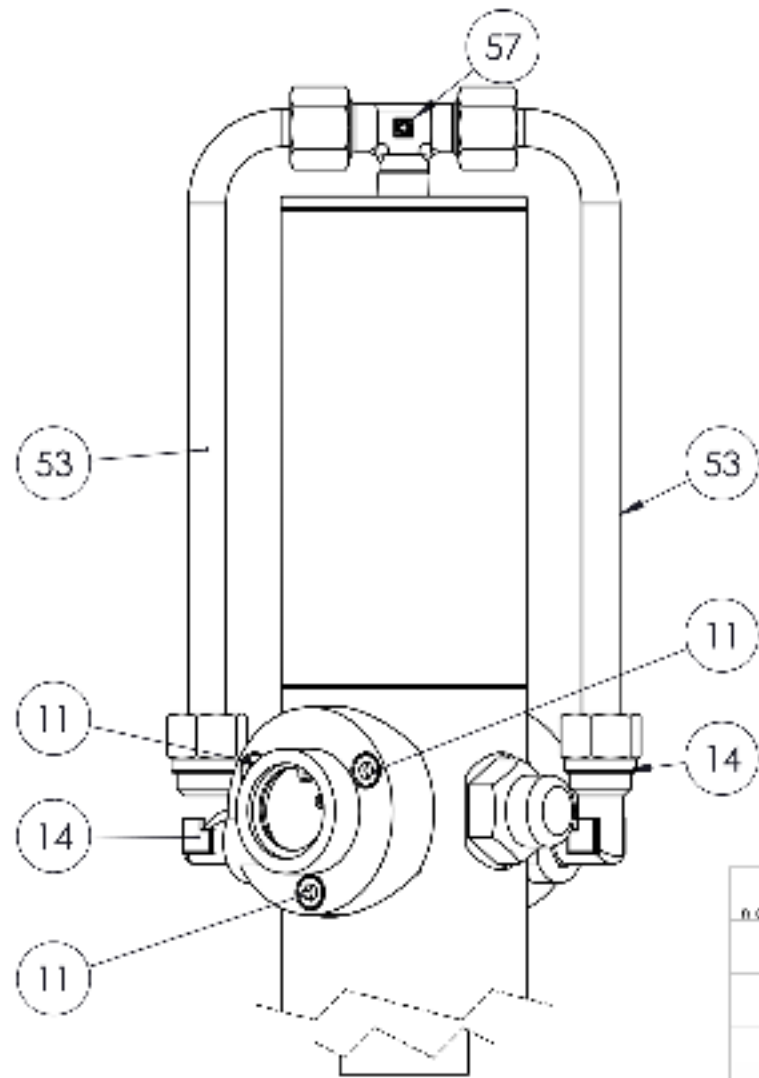
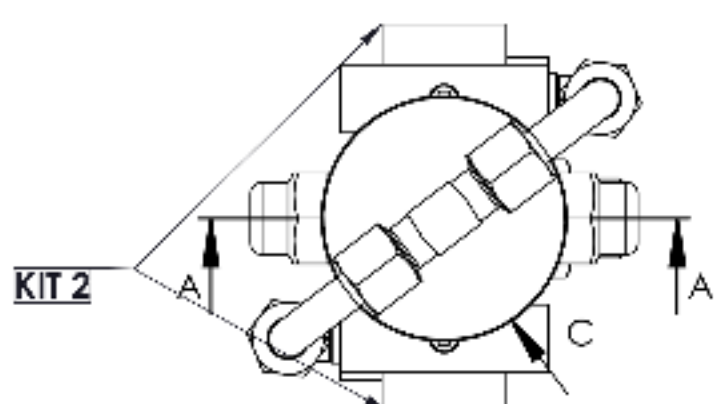


Num. articolo	CODICE	TITOLO	TITLE	Quantità
1	065501	TAPPO PER CAMICIA	CYLINDER PLUG	1
2	065510	OR 3218 $\phi$ 55.25x2.62 NBR 70	OR 3218 $\phi$ 55.25x2.62 NBR 70	2
3	065505	CAMICIA $\phi$ 65x2.5x126	CYLINDER $\phi$ 65x2.5x126	1
4	065512 3N	GABBIETTA	SEAT	2
5	065512-4N	PASTIGLIA DISTRIBUIRE	PLATE	2
6	065513	OR 2125 $\phi$ 31.4x1.78 NBR 70	OR 2125 $\phi$ 31.4x1.78 NBR 70	2
7	211432	OR 106 $\phi$ 6.75x1.78 NBR70	OR 106 $\phi$ 6.75x1.78 NBR70	2
8	065512-2N	GRANO M8x0.75	SCREW M8x0.75	2
9	065512-1	DISTRIBUIRE	DISTRIBUTOR	2
10	054016	FILTRO SINTERIZZATO PER DISTRIBUIRE	SINTERED FILTER FOR DISTRIBUTOR	2
11	065514-1	VITE M5x20 8.8 ISO 4762 BRUNITA	SCREW M5x20 8.8 ISO 4762 BURNISHED	6
12	065512-1N	VITE AUTOFILETTANTE M2,9x16TSP+NIKEL	SELF-TAPPING SCREW M2,9x16TSP+NIKEL	4
13	0655125	SEEGER TIPO J DIN 472 $\phi$ 25	SEEGER TYPE J DIN 472 $\phi$ 25	2
14	065525-1	RACCORDO A 90° 1/4 BSP - TUBO $\phi$ 10	ADAPTOR 90° 1/4 BSP - TUBE $\phi$ 10	2
15	065516NTWD	CORPO POMPA A DUE DISTRIBUIRE	PUMP BODY	1
16	065518	ANELLO TENUTA POLIURETANO 12x22x7	POLYURETHANE SEAL RING 12x22x7	1
17	065508	OR 120 $\phi$ 15.54x2.62 NBR 70	OR 120 $\phi$ 15.54x2.62 NBR 70	2
18	065517	BOCCOLA FERMO GUARNIZIONE	SEAL RETAINER BUSH	1
19	065506	OR 115 $\phi$ 11.91x2.62 NBR 70	OR 115 $\phi$ 11.91x2.62 NBR 70	2
20	065517-1	BOCCOLA TEMPRATA	BUSH	1
21	065517-2	SEEGER TIPO J DIN 472 $\phi$ 24	SEEGER TYPE J DIN 472 $\phi$ 24	1
22	057505	SEEGER $\phi$ 25 J. DIN 472	SEEGER $\phi$ 25 J. DIN 472	1
23	05/518	RONDELLA IRANCIATA $\phi$ 24x2	FLIER WASHER	1
24	057504	MOLLA PER VALVOLA	SPRING	1
25	057503-1	CURSORE DOPPIA VALVOLA MANDRILLO	VALVE-BALL	1
26	05/519	SFERA $\phi$ 4 FERRO	SPHERE $\phi$ 4 IRON	1
27	05X207	MOLLA INVERSIONE	SPRING	1
28	065540	GRANO M5x5 INOX FORATO $\phi$ 2	SCREW M5x5 INOX DRILLED $\phi$ 2	1
29	057511	OR 3100 $\phi$ 25.07x2.62 NBR 70	OR 3100 $\phi$ 25.07x2.62 NBR 70	1
30	05/502	RACCORDO	END PIPE	1
31	057514	CORPO VALVOLA	BODY VALVE	1
32	057504-1	MOLLA PER PISTONCINO	SPRING	1
33	057513	SFERA PISTONCINO GRADO "A" $\phi$ 13.5	SPHERE $\phi$ 13.5	1
34	057508	TENUT. STELO MANDRILLO $\phi$ 20x28x5.5	POLYURETHANE SEAL RING 25x34x8	1
35	057509	RACCORDO O PISTONE	PISTON	1
36	057507	ANELLO DI GUIDA	GUIDE RING	1
37	065519	PIASTRINA PER INVERSIONE	REVERSING PLATE	2
38	065520	BOCCOLA GUIDA MOLLA	BUSH	2
39	065522	TAPPO PORTA MOLLA	PRESSING SPRING PLUG	2
40	065521-1	MOLLA FILO $\phi$ 1.4	SPRING	2
41	065515-3	BOCCOLA COMANDO INVERSIONE	REVERSING BUSH	1
42	065515	ASTA SUPERIORE INVERSIONE	UPPER REVERSING ROD	1
43	065515-1	ASTA INFERIORE INVERSIONE	INFERIOR REVERSING ROD	1
44	065515-2	ASTA MEDIA INVERSIONE	MIDDLE REVERSING ROD	1
45	065503	RONDELLA PISTONE	PLUGER WASHER	2
46	065502	DADO M10 H8 Z.B. DIN 934	NUT M10 H8 Z.B. DIN 934	1
47	065504	PISTONE	PISTON	1
48	065526	RONDELLA RAME $\phi$ 21.5x27x1.5	WASHER	1
49	065/27	NIPLES M1/2" - M1/2" ZINCATO	NIPLES M1/2" M1/2" GALVANIZED	1
50	054015	DADO DI CONGIUNZIONE	COUPLING NUT	1
51	05/501	RACCORDO MOIORE	VALVE	1
52	057515	TUBO $\phi$ 34x3x220	CYLINDER $\phi$ 34x3x220	1
53	065524-1	TUBO ARIA COLLEGAMENTO ESTERNO	AIR PIPE	2
54	054015-S	SPINA SPIRALE $\phi$ 3x16 DIN /343	PLUG $\phi$ 3x16 DIN /343	3
55	057516	ASTA DI TRASCINAMENTO (BARRA TRAFILATA $\phi$ 9)	DRAG ROD	1
56	057501-1	OR 2093 $\phi$ 23.5x1.78 NBR 70	OR 2093 $\phi$ 23.5x1.78 NBR 70	1
57	065525-01	RACC. T $\phi$ 10 - M 1/4	CROSS FITTING $\phi$ 10 - M 1/4	1
58	065507	GUIDA ASTA	ROD GUIDE	1



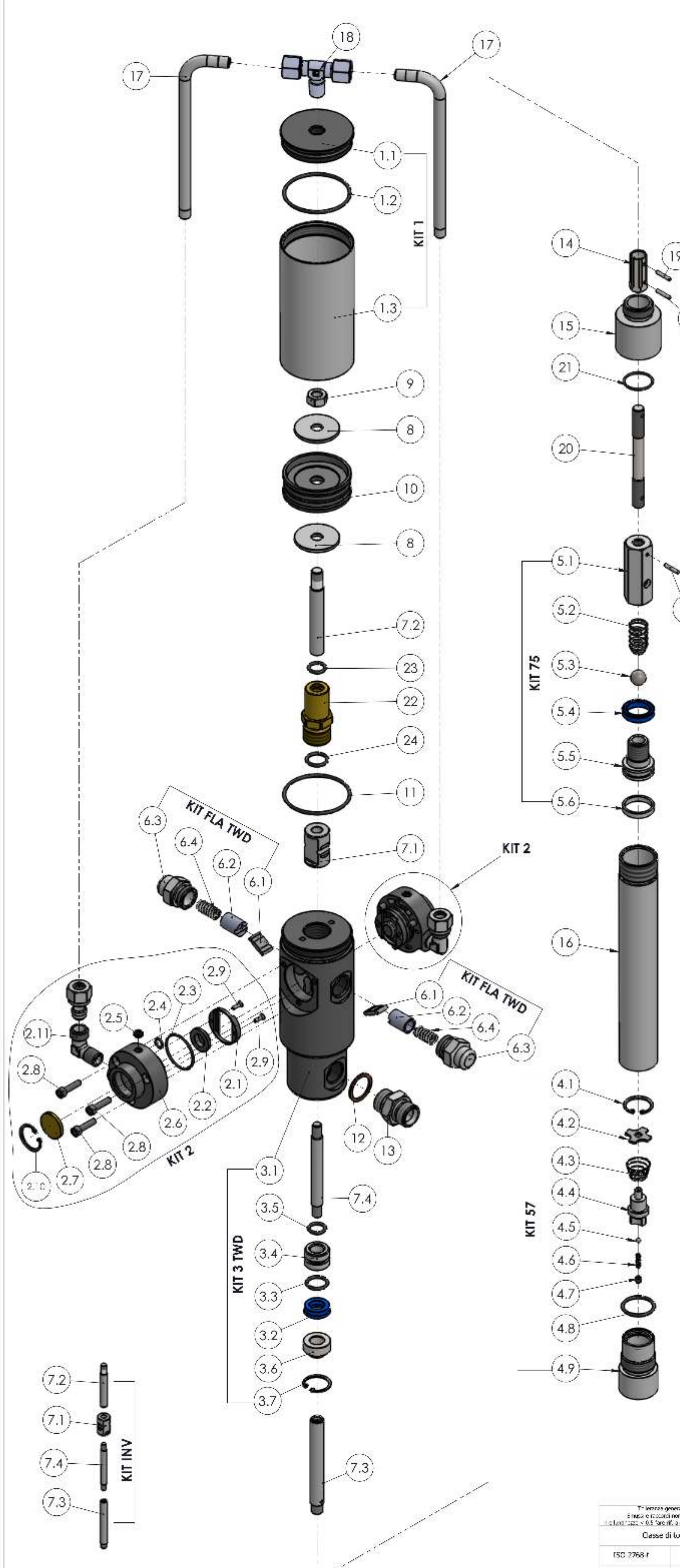
ESENTE DA BAVE E AMMACCATURE  
QUOTE E RUGOSITA' FANNO RIFERIMENTO AL COMPONENTE FINITO

Sostanzamento limite per campi di dimensioni fondamentali		Dimensioni lineari		Smussi, roscodi		Dimensioni angolari					
Classe di tolleranza	ISO 2768-T	ISO 2768-M	ISO 2768-H	ISO 2768-K	ISO 2768-L	ISO 2768-N	ISO 2768-P	ISO 2768-Q	ISO 2768-R	ISO 2768-S	ISO 2768-T
ISO 2768-T	fine	$\pm 0.05$	$\pm 0.1$	$\pm 0.15$	$\pm 0.2$	$\pm 0.3$	$\pm 0.5$	$\pm 0.5$	$\pm 0.5$	$\pm 0.5$	$\pm 0.5$
ISO 2768-M	media	$\pm 0.1$	$\pm 0.2$	$\pm 0.3$	$\pm 0.5$	$\pm 0.8$	$\pm 1.0$	$\pm 1.0$	$\pm 1.0$	$\pm 1.0$	$\pm 1.0$

TITOLO: POMPA PNEUMATICA PER OLIO  
 Gruppo: FLEXBIMEC  
 Codice: 2075TWDE  
 Data: 29/06/2018  
 Scala: 1:1.5

FLEXBIMEC INTERNATIONAL S.p.A. si riserva la proprietà di questo disegno e ne vieta la riproduzione e la divulgazione a terzi a norma di legge.





Num. articolo	CODICE	TITOLO	TITLE	Quantità
<b>1</b>	<b>KIT 1</b>	<b>CILINDRO</b>		<b>1</b>
1.1	065501	TAPPO PER CAMICIA	CYLINDER PLUG	1
1.2	065510	OR 3218 Ø55.25x2.62 NBR 70	OR 3218 Ø55.25x2.62 NBR 70	1
1.3	065505	CAMICIA Ø65x2.5x126	CYLINDER Ø65x2.5x126	1
<b>* 2</b>	<b>KIT 2</b>	<b>DISTRIBUTORE D'ARIA</b>		<b>2</b>
2.1	065512-3N	GABBIETTA	SEAT	2
2.2	065512-4N	PASTIGLIA DISTRIBUTORE	PLATE	2
2.3	065513	OR 2125 Ø31.47x1.78 NBR 70	OR 2125 Ø31.47x1.78 NBR 70	2
2.4	211432	OR 106 Ø6.75x1.78 NBR70	OR 106 Ø6.75x1.78 NBR70	2
2.5	065512-2N	GRANO M8x0.75	SCREW M8x0.75	2
2.6	065512.1	DISTRIBUTORE	DISTRIBUTOR	2
2.7	054016	FILTRO SINTERIZZATO PER DISTRIBUTORE	SINTERED FILTER FOR DISTRIBUTOR	2
2.8	065514-1	VITE M5x20 8.8 ISO 4762 BRUNITA	SCRFW M5x20 8.8 ISO 4762 BURNISHED	6
2.9	065512-1N	VITE AUTOFILETTANTE M2.9x16TSF+NIKEL	SELF-TAPPING SCREW M2.9x16TSF+NIKEL	4
2.10	0655125	SFFGER TIPO J DIN 472 Ø25	SFFGER TYPE J DIN 472 Ø25	2
2.11	065525-1	RACCORDO A 90° 1/4 BSP - TUBO Ø10	ADAPTOR 90° 1/4 BSP - TUBE Ø10	2
<b>* 3</b>	<b>KIT 3 TWD</b>	<b>CORPO POMPA SEMI-ASSEMBLATO</b>		<b>1</b>
3.1	065516NTWD	CORPO POMPA A DUE DISTRIBUTORI	PUMP BODY	1
3.2	065518	ANELLO TENUTA POLIURETANO 12x22x7	POLYURETHANE SEAL RING 12x22x7	1
3.3	065508	OR 120 Ø15.54x2.62 NBR 70	OR 120 Ø15.54x2.62 NBR 70	1
3.4	065517	BOCCOLA FERMO GUARNIZIONE	SEAL RETAINER BUSH	1
3.5	065506	OR 115 Ø11.91x2.62 NBR 70	OR 115 Ø11.91x2.62 NBR 70	1
3.6	065517-1	BOCCOLA TEMPRATA	BUSH	1
3.7	065517-2	SELGER TIPO J DIN 472 Ø24	SELGER TYPE J DIN 472 Ø24	1
<b>4</b>	<b>KIT 57</b>	<b>VALVOLA DI PROLUNGA</b>		<b>1</b>
4.1	057505	SEGER Ø25 J. DIN 472	SEGER Ø25 J. DIN 472	1
4.2	057518	RONDELLA TRINCIATA Ø24x2	FILTER WASHER	1
4.3	057504	MOLLA PER VALVOIA	SPRING	1
4.4	057503-1	CURSORE DOPPIA VALVOLA MANDRILLO	VALVE-BALL	1
4.5	057519	SFERA Ø4 FERRO	SPHERE Ø4 IRON	1
4.6	05X207	MOLLA INVERSIONE	SPRING	1
4.7	065510	GRANO M5x5 INOX FORATO Ø2	SCREW M5x5 INOX DRILLED Ø2	1
4.8	057511	OR 3100 Ø25.07x2.62 NBR 70	OR 3100 Ø25.07x2.62 NBR 70	1
4.9	057502	RACCORDO	END PIPE	1
<b>5</b>	<b>KIT 75</b>	<b>BY-PASS SEMPLICE EFFETTO</b>		<b>1</b>
5.1	057514	CORPO VALVOIA	BODY VALVE	1
5.2	057504-1	MOLLA PER PISTONCINO	SPRING	1
5.3	057513	SFERA PISTONCINO GRADO "A" Ø13.5	SPHERE Ø13.5	1
5.4	057508	TENUTA STELLO MANDRILLO Ø20x28x5.5	POLYURETHANE SEAL RING 25x34x8	1
5.5	057509	RACCORDO DI PISTONE	PISTON	1
5.6	057507	ANELLO DI GUIDA	GUIDE RING	1
<b>* 6</b>	<b>KIT FLA TWD</b>	<b>SPINGIMOLLA COMPLETO</b>		<b>2</b>
6.1	065519	PIASTRINA PER INVERSIONE	REVERSING PLATE	1
6.2	065520	BOCCOLA GUIDA MOLLA	BUSH	1
6.3	065522	TAPPO PORTA MOLLA	PRESSING SPRING PLUG	1
6.4	065521-1	MOLLA FILO Ø1.4	SPRING	1
<b>* 7</b>	<b>KIT INV</b>	<b>ASTA INVERSIONE</b>		<b>1</b>
7.1	065515-3	BOCCOLA COMANDO INVERSIONE	REVERSING BUSH	1
7.2	065515	ASTA SUPERIORE INVERSIONE	UPPER REVERSING ROD	1
7.3	065515-1	ASTA INFERIORE INVERSIONE	INFERIOR REVERSING ROD	1
7.4	065515-2	ASTA MEDIA INVERSIONE	MIDDLE REVERSING ROD	1
<b>* 8</b>	065503	RONDELLA PISTONE	PLUGGER WASHER	2
<b>* 9</b>	065502	DADO M10 HB Z.B. DIN 934	NUT M10 HB Z.B. DIN 934	1
<b>* 10</b>	065504	PISTONE	PISTON	1
<b>* 11</b>	065510	OR 3218 Ø55.25x2.62 NBR 70	OR 3218 Ø55.25x2.62 NBR 70	1
12	065526	RONDELLA RAME Ø21.5x27x1.5	WASHER	1
13	065727	NIPI ES M1/2" - M1/2" ZINCATO	NIPI ES M1/2" - M1/2" GALVANIZED	1
<b>* 14</b>	054015	DADO DI CONGIUNZIONE	COUPLING NUT	1
15	057501	RACCORDO MOTORE	VALVE	1
16	057515	TUBO Ø34x3x220	CYLINDER Ø34x3x220	1
17	065524.1	TUBO ARIA COLLEGAMENTO ESTERNO	AIR PIPE	2
18	065525-01	RACC. 1.2 Ø10 - M1/4"	CROSS FITTING 2 Ø10 - M1/4"	1
19	054015-5	SPINA SPIRALE Ø3x16 DIN 7343	PLUG Ø3x16 DIN 7343	3
20	057516	ASTA DI TRASCINAMENTO (BARRA IRRAFILATA Ø9)	DRAG ROD	1
21	057501.1	OR 2093 Ø23.5x1.78 NBR 70	OR 2093 Ø23.5x1.78 NBR 70	1
<b>* 22</b>	065507	GUIDA ASTA	ROD GUIDE	1
<b>* 23</b>	065506	OR 115 Ø11.91x2.62 NBR 70	OR 115 Ø11.91x2.62 NBR 70	1
<b>* 24</b>	065508	OR 120 Ø15.54x2.62 NBR 70	OR 120 Ø15.54x2.62 NBR 70	1

\* CORPO POMPA 4020-MTWD

Dimensioni in mm		Scostamento limite per campi di dimensioni fondamentali				Dimensioni in mm			M.R.		
Classe di tolleranza		Dimensioni inferiori		Dimensioni superiori		Dimensioni angolari			F.R.		
ISO 2768-f	fine	±0.05	±0.1	±0.15	±0.2	±0.3	±0.2	±0.5	±1	±1°	±0.1°
ISO 2768-m	media	±0.1	±0.2	±0.3	±0.5	±0.8	±0.2	±0.5	±1	±1°	±0.1°

**Modello:** POMPA PNEUMATICA PER OLIO  
**Designazione:** 2075TWD  
**Numero di disegno:** 1  
**Revisione:** 5 di 5  
**Data:** 29/06/2018  
**Quantità:** 3448.61 g  
**Scala:** 1:2.5

