

Num. articolo	CODICE	TITOLO	Quantità
1	065501	TAPPO PER CAMICIA	1
2	065510	OR 3218 Ø55.25x2.62 NBR 70	2
3	065505	CAMICIA Ø65x2.5x126	1
4	065512-3N	GABBIETTA	2
5	065512-4N	PASTIGLIA DISTRIBUTORE	2
6	065513	OR 2125 Ø31.47x1.78 NBR 70	2
7	211432	OR 106 Ø6.75x1.78 NBR70	2
8	065512-2N	GRANO M8x0.75	2
9	065512-1	DISTRIBUTORE	2
10	054016	FILTRO SINTERIZZATO PER DISTRIBUTORE	2
11	065514-1	VITE M5x20 8.8 ISO 4762 BRUNITA	6
12	065512-1N	VITE AUTOFILETTANTE M2.9x16TSP+NIKEL	4
13	0655125	SEEGER TIPO J DIN 472 Ø25	2
14	065525-1	RACCORDO A 90° 1/4 BSP - TUBO Ø10	2
15	065516NTWD	CORPO POMPA A DUE DISTRIBUTORI	1
16	065518	ANELLO TENUTA POLIURETANO 12x22x7	1
17	065508	OR 120 Ø15.54x2.62 NBR 70	2
18	065517	BOCCOLA FERMO GUARNIZIONE	1
19	065506	OR 115 Ø11.91x2.62 NBR 70	2
20	065517-1	BOCCOLA TEMPRATA	1
21	065517-2	SEEGER TIPO J DIN 472 Ø24	1
22	057505	SEEGER Ø25 J. DIN 472	1
23	057518	RONDELLA TRANCIATA Ø24x2	1
24	057504	MOLLA PER VALVOLA	1
25	057503-1	CURSORE DOPPIA VALVOLA MANDRILLO	1
26	057519	SFERA Ø4 FERRO	1
27	05X207	MOLLA INVERSIONE	1
28	065540	GRANO M5x5 INOX FORATO Ø2	1
29	057511	OR 3100 Ø25.07x2.62 NBR 70	1
30	057502	RACCORDO	1
31	057514	CORPO VALVOLA	1
32	057504-1	MOLLA PER PISTONCINO	1
33	057513	SFERA PISTONCINO GRADO "A" Ø13.5	1
34	057508	TENUT. STELO MANDRILLO Ø20x28x5.5	1
35	057509	RACCORDO O PISTONE	1
36	057507	ANELLO DI GUIDA	1
37	065519	PIASTRINA PER INVERSIONE	2
38	065520	BOCCOLA GUIDA MOLLA	2
39	065522	TAPPO PORTA MOLLA	2
40	065521-1	MOLLA FILO Ø1.4	2
41	065515-3	BOCCOLA COMANDO INVERSIONE	1
42	065515	ASTA SUPERIORE INVERSIONE	1
43	065515-1	ASTA INFERIORE INVERSIONE	1
44	065515-2	ASTA MEDIA INVERSIONE	1
45	065503	RONDELLA PISTONE	2
46	065502	DADO M10 H8 Z.B. DIN 934	1
47	065504	PISTONE	1
48	065526	RONDELLA RAME Ø21.5x27x1.5	1
49	065727	NIPLES M1/2" - M1/2" ZINCATO	1
50	054015	DADO DI CONGIUNZIONE	1
51	057501	RACCORDO MOTORE	1
52	057501-1	OR 2093 Ø23.5x1.78 NBR 70	1
53	057515	TUBO Ø34x3x220	1
54	065524-1	TUBO ARIA COLLEGAMENTO ESTERNO	2
55	9924	NIPLES M1" - M1" ZINCATO	1
56	054015-S	SPINA SPIRALE Ø3x16 DIN 7343	3
57	065548	RONDELLA RAME Ø27x32x1.5	1
58	31258	TUBO FLESSIBILE RITI "FD+FD L.1500	1
59	065421	CONTROGHIERA 2"	1
60	31242BR	STAFFA PER FISSAGGIO A PARETE	1
61	057516	ASTA DI TRASCINAMENTO (BARRA TRAFILATA Ø9)	1
62	054001	DADO M8 ZNB DIN 936	2
63	065420	SUPPORTO PLASTICA	2
64	065422	VITE 8.8 TCEI DIN 912 8x40 ZNB	2
65	065829	RACCORDO ATTACCO	1
66	052205	SEEGER TIPO J DIN 472 Ø28	1
67	052204	RONDELLA TRANCIATA	1
68	052203A	MOLLA RACCORDO (VALVOLA)	1
69	052211	OR 3125 Ø31.42x2.62 NBR 70	2
70	052202	VALVOLA DI CHIUSURA 3/4"G	1
71	052201	FILTRO	1
72	052203	SFERA PER VALVOLA DI FONDO GRADO "A" Ø22	1
73	052626	PROLUNGA Ø40x2.5x900	1
74	065525-01	RACC. T Ø10 - M 1/4"	1
75	065507	GUIDA ASTA	1

ESENTE DA BAVE E AMMACCATURE
 QUOTE E RUGOSITA' FANNO RIFERIMENTO AL COMPONENTE FINITO

Classe di tolleranza	Scostamento limite per campi di dimensioni fondamentali												
	Dimensioni lineari					Smussi, raccordi			Dimensioni angolari				
ISO 2768-f	fine	±0.05	±0.1	±0.15	±0.2	±0.3	±0.2	±0.5	±1	±1°	±0°30'	±0°20'	±0°10'
ISO 2768-m	media	±0.1	±0.2	±0.3	±0.5	±0.8	±0.2	±0.5	±1	±1°	±0°30'	±0°20'	±0°10'

Tolleranza generale: fine
 Smussi e raccordi non quotati: 0.3
 n.e. lunghezze < 0.5 fare rif. a dimensione da 0.5 a 6

Titolo POMPA PNEUMATICA PER OLIO A PARETE
 Gruppo POMPE PNEUMATICHE A PISTONI PER OLIO - SERIE TWD
 Materiale
 Durezza
 Resistenza
 Trattamento termico
 Trattamento superficiale

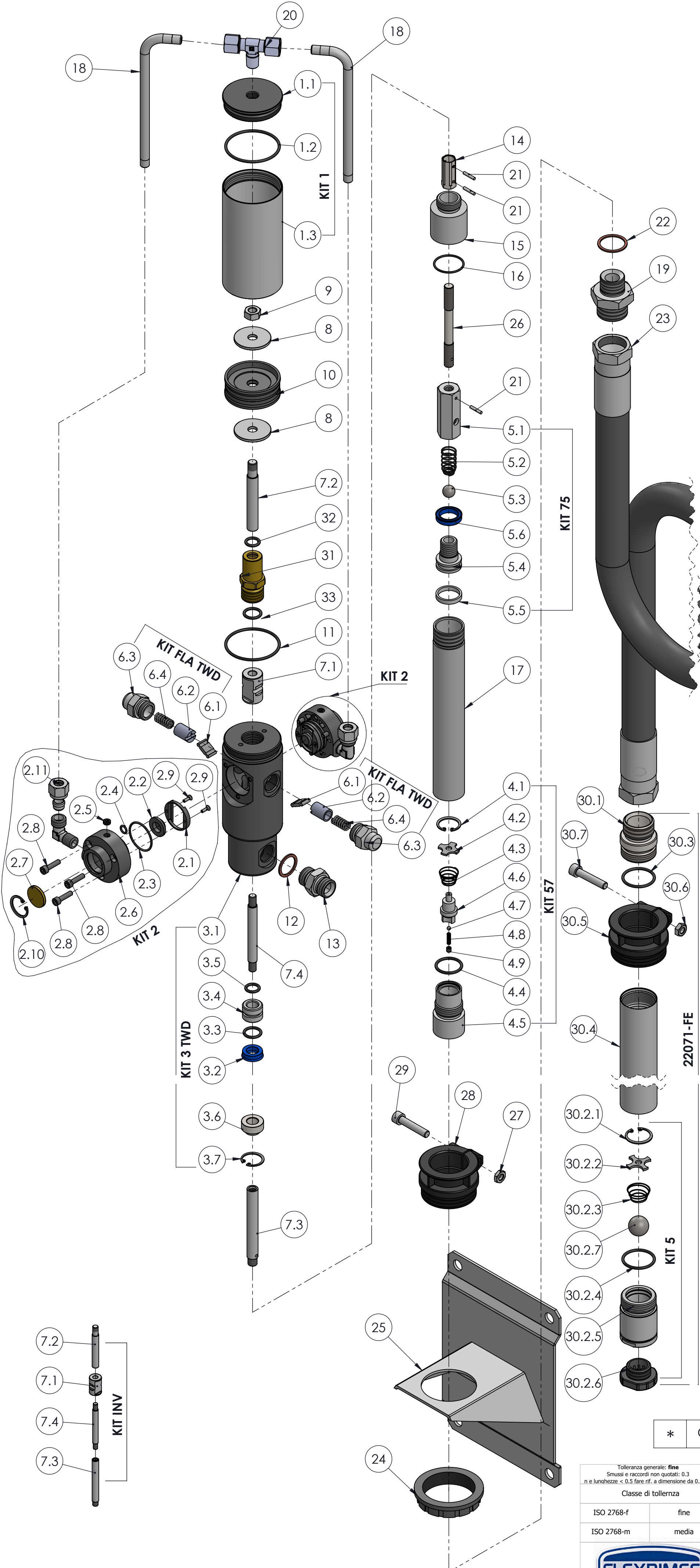
Indice di revisione
 1

Foglio n° di
 4 di 5

Disegnato
 M.R.
 Verificato
 F.R.
 Approvato
 F.R.
 Peso
 8455.33 g
 Data
 06/07/2018
 Scala
 1:2

FLEXBIMEC

FLEXBIMEC INTERNATIONAL S.r.l. si riserva la proprietà di questo disegno e ne vieta la riproduzione e la divulgazione a terzi a norma di legge



Num. articolo	CODICE	TITOLO	TITLE	Quantità
1	KIT 1	CILINDRO		1
1.1	065501	TAPPO PER CAMICIA	CYLINDER PLUG	1
1.2	065510	OR 3218 Ø55.25x2.62 NBR 70	OR 3218 Ø55.25x2.62 NBR 70	1
1.3	065505	CAMICIA Ø65x2.5x126	CYLINDER Ø65x2.5x126	1
* 2	KIT 2	DISTRIBUTORE D'ARIA		2
2.1	065512-3N	GABBIETTA	SEAT	2
2.2	065512-4N	PASTIGLIA DISTRIBUTORE	PLATE	2
2.3	065513	OR 2125 Ø31.47x1.78 NBR 70	OR 2125 Ø31.47x1.78 NBR 70	2
2.4	211432	OR 106 Ø6.75x1.78 NBR70	OR 106 Ø6.75x1.78 NBR70	2
2.5	065512-2N	GRANO M8x0.75	SCREW M8x0.75	2
2.6	065512-1	DISTRIBUTORE	DISTRIBUTOR	2
2.7	054016	FILTRO SINTERIZZATO PER DISTRIBUTORE	SINTERED FILTER FOR DISTRIBUTOR	2
2.8	065514-1	VITE M5x20 8.8 ISO 4762 BRUNITA	SCREW M5x20 8.8 ISO 4762 BURNISHED	6
2.9	065512-1N	VITE AUTOFILETTANTE M2.9x16TSP+NIKEL	SELF-TAPPING SCREW M2.9x16TSP+NIKEL	4
2.10	0655125	SEEGER TIPO J DIN 472 Ø25	SEEGER TYPE J DIN 472 Ø25	2
2.11	065525-1	RACCORDO A 90° 1/4 BSP - TUBO Ø10	ADAPTOR 90° 1/4 BSP - TUBE Ø10	2
* 3	KIT 3 TWD	CORPO POMPA SEMI-ASSEMBLATO		1
3.1	065516NTWD	CORPO POMPA A DUE DISTRIBUTORI	PUMP BODY	1
3.2	065518	ANELLO TENUTA POLIURETANO 12x22x7	POLYURETHANE SEAL RING 12x22x7	1
3.3	065508	OR 120 Ø15.54x2.62 NBR 70	OR 120 Ø15.54x2.62 NBR 70	1
3.4	065517	BOCCOLA FERMO GUARNIZIONE	SEAL RETAINER BUSH	1
3.5	065506	OR 115 Ø11.91x2.62 NBR 70	OR 115 Ø11.91x2.62 NBR 70	1
3.6	065517-1	BOCCOLA TEMPRATA	BUSH	1
3.7	065517-2	SEEGER TIPO J DIN 472 Ø24	SEEGER TYPE J DIN 472 Ø24	1
4	KIT 57	VALVOLA DI PROLUNGA		1
4.1	057505	SEEGER Ø25 J. DIN 472	SEEGER Ø25 J. DIN 472	1
4.2	057518	RONDELLA TRANCIATA Ø24x2	FILTER WASHER	1
4.3	057504	MOLLA PER VALVOLA	SPRING	1
4.4	057511	OR 3100 Ø25.07x2.62 NBR 70	OR 3100 Ø25.07x2.62 NBR 70	1
4.5	057502	RACCORDO	END PIPE	1
4.6	057503-1	CURSORE DOPPIA VALVOLA MANDRILLO	VALVE-BALL	1
4.7	057519	SFERA Ø4 FERRO	SPHERE Ø4 IRON	1
4.8	05X207	MOLLA INVERSIONE	SPRING	1
4.9	065540	GRANO M5x5 INOX FORATO Ø2	SCREW M5x5 INOX DRILLED Ø2	1
5	KIT 75	BY-PASS SEMPLICE EFFETTO		1
5.1	057514	CORPO VALVOLA	BODY VALVE	1
5.2	057504-1	MOLLA PER PISTONCINO	SPRING	1
5.3	057513	SFERA PISTONCINO GRADO "A" Ø13.5	SPHERE Ø13.5	1
5.4	057509	RACCORDO O PISTONE	PISTON	1
5.5	057507	ANELLO DI GUIDA	GUIDE RING	1
5.6	057508	TENUT. STELO MANDRILLO Ø20x28x5.5	POLYURETHANE SEAL RING 25x34x8	1
* 6	KIT FLA TWD	SPINGIMOLLA COMPLETO		2
6.1	065519	PIASTRINA PER INVERSIONE	REVERSING PLATE	1
6.2	065520	BOCCOLA GUIDA MOLLA	BUSH	1
6.3	065522	TAPPO PORTA MOLLA	PRESSING SPRING PLUG	1
6.4	065521-1	MOLLA FILO Ø1.4	SPRING	1
* 7	KIT INV	ASTA INVERSIONE		1
7.1	065515-3	BOCCOLA COMANDO INVERSIONE	REVERSING BUSH	1
7.2	065515	ASTA SUPERIORE INVERSIONE	UPPER REVERSING ROD	1
7.3	065515-1	ASTA INFERIORE INVERSIONE	INFERIOR REVERSING ROD	1
7.4	065515-2	ASTA MEDIA INVERSIONE	MIDDLE REVERSING ROD	1
* 8	065503	RONDELLA PISTONE	PLUGGER WASHER	2
* 9	065502	DADO M10 H8 Z.B. DIN 934	NUT M10 H8 Z.B. DIN 934	1
* 10	065504	PISTONE	PISTON	1
* 11	065510	OR 3218 Ø55.25x2.62 NBR 70	OR 3218 Ø55.25x2.62 NBR 70	1
12	065526	RONDELLA RAME Ø21.5x27x1.5	WASHER	1
13	065727	NIPLES M1/2" - M1/2" ZINCATO	NIPLES M1/2" - M1/2" GALVANIZED	1
* 14	054015	DADO DI CONGIUNZIONE	COUPLING NUT	1
15	057501	RACCORDO MOTORE	VALVE	1
16	057501-1	OR 2093 Ø23.5x1.78 NBR 70	OR 2093 Ø23.5x1.78 NBR 70	1
17	057515	TUBO Ø34x3x220	CYLINDER Ø34x3x220	1
18	065524-1	TUBO ARIA COLLEGAMENTO ESTERNO	AIR PIPE	2
19	9924	NIPLES M1" - M1" ZINCATO	NIPLES M1" - M1" GALVANIZED	1
20	065525-01	RACC. T.2 Ø10 - M1/4"	CROSS FITTING 2 Ø10 - M1/4"	1
21	054015-S	SPINA SPIRALE Ø3x16 DIN 7343	PLUG Ø3x16 DIN 7343	3
22	065548	RONDELLA RAME Ø27x32x1.5	WASHER	1
23	31258	TUBO FLESSIBILE RITI"FD+FD L.1500	CONNECTING TUBE	1
24	065421	CONTROGHIERA 2"	OVERSEAL 2"	1
25	31242BR	STAFFA PER FISSAGGIO A PARETE	BRACKET	1
26	057516	ASTA DI TRASCINAMENTO (BARRA TRAFILATA Ø9)	DRAG ROD	1
27	054001	DADO M8 ZNB DIN 936	NUT M8 ZNB DIN 936	1
28	065420	SUPPORTO PLASTICA	PLASTIC RING	1
29	065422	VITE 8.8 TCEI DIN 912 8x40 ZNB	SCREW 8.8 TCEI DIN 912 8x40 GALVANISED	1
30	22071-FE	TUBO PESCAGGIO Ø40 L.950		1
30.1	065829	RACCORDO ATTACCO	ADAPTOR	1
30.2	KIT 5	VALVOLA DI PESCAGGIO		1
30.2.1	052205	SEEGER TIPO J DIN 472 Ø28	SEEGER TYPE J DIN 472 Ø28	1
30.2.2	052204	RONDELLA TRANCIATA	FILTER WASHER	1
30.2.3	052203A	MOLLA RACCORDO (VALVOLA)	SPRING	1
30.2.4	052211	OR 3125 Ø31.42x2.62 NBR 70	OR 3125 Ø31.42x2.62 NBR 70	1
30.2.5	052202	VALVOLA DI CHIUSURA 3/4"G	END PIPE	1
30.2.6	052201	FILTRO	FOOT VALVE	1
30.2.7	052203	SFERA PER VALVOLA DI FONDO GRADO "A" Ø22	VALVE-BALL	1
30.3	052211	OR 3125 Ø31.42x2.62 NBR 70	OR 3125 Ø31.42x2.62 NBR 70	1
30.4	052626	PROLUNGA Ø40x2.5x900	EXTENSION Ø40x2.5x900	1
30.5	065420	SUPPORTO PLASTICA	PLASTIC RING	1
30.6	054001	DADO BASSO M8	NUT	1
30.7	065422	VITE 8.8 TCEI DIN 912 8x40 ZNB	SCREW 8.8 TCEI DIN 912 8x40 GALVANISED	1
* 31	065507	GUIDA ASTA	ROD GUIDE	1
* 32	065506	OR 115 Ø11.91x2.62 NBR 70	OR 115 Ø11.91x2.62 NBR 70	1
* 33	065508	OR 120 Ø15.54x2.62 NBR 70	OR 120 Ø15.54x2.62 NBR 70	1

* CORPO POMPA 4020-MTWD

Classe di tolleranza	Dimensioni lineari					Smussi, raccordi			Dimensioni angolari				
	da 0.5 fino a 6	oltre 6 fino a 30	oltre 30 fino a 120	oltre 120 fino a 400	oltre 400 fino a 1000	da 0.5 fino a 3	oltre 3 fino a 6	oltre 6	fino a 10°	oltre 10° fino a 50°	oltre 50° fino a 120°	oltre 120° fino a 360°	
ISO 2768-f	fine	±0.05	±0.1	±0.15	±0.2	±0.3	±0.2	±0.5	±1	±1°	±0°30'	±0°20'	±0°10'
ISO 2768-m	media	±0.1	±0.2	±0.3	±0.5	±0.8	±0.2	±0.5	±1	±1°	±0°30'	±0°20'	±0°10'

Tolleranza generale: fine
 Smussi e raccordi non quotati: 0.3
 n e lunghesse < 0.5 fare rif. a dimensione da 0.5 a 6

Disegnato M.R.
 F.R.
 Approvato F.R.
 Peso 8455.33 g
 Data 06/07/2018

Titolo POMPA PNEUMATICA PER OLIO A PARETE
 Gruppo POMPE PNEUMATICHE A PISTONE PER OLIO - SERIE TWD
 Materiale Durezza Resistenza
 Trattamento termico Trattamento superficiale

Codice Disegno 2076TWDE
 Resistenza
 Indice di revisione 1
 Foglio n° di 5 di 5

Scale 1:3

FLEXBIMEC INTERNATIONAL S.r.l. si riserva la proprietà di questo disegno e ne vieta la riproduzione e la divulgazione a terzi a norma di legge