

| Num. articolo | CODICE    | TITOLO                                    | TITLE                                | Quantità |
|---------------|-----------|---|--------------------------------------|----------|
| 1             | 065512-3N | GABBIETTA                                 | SEAT                                 | 2        |
| 2             | 065512-4N | PASTIGLIA DISTRIBUTORE                    | PLATE                                | 2        |
| 3             | 065513    | OR 2125 Ø31.47x1.78 NBR 70                | OR 2125 Ø31.47x1.78 NBR 70           | 2        |
| 4             | 211432    | OR 106 Ø6.75x1.78 NBR70                   | OR 106 Ø6.75x1.78 NBR70              | 10       |
| 5             | 065512-2N | GRANO M8x0.75                             | SCREW M8x0.75                        | 8        |
| 6             | 010015    | DISTRIBUTORE                              | DISTRIBUTOR                          | 2        |
| 7             | 065514-1  | VITE M5x20 8.8 ISO 4762 BRUNITA           | SCREW M5x20 8.8 ISO 4762 BURNISHED   | 6        |
| 8             | 065512-1N | VITE AUTOFILETTANTE M2.9x1.6TSP+NIKEL     | SELF-TAPPING SCREW M2.9x1.6TSP+NIKEL | 4        |
| 9             | 010016    | TAPPO G 1/4"                              | CAP 1/4"                             | 2        |
| 10            | 010053    | OR Ø21.89x2.68 VITON                      | OR Ø21.89x2.68 VITON                 | 1        |
| 11            | 010022    | GHIERA DI GUIDA SUPERIORE                 | SUPERIOR SEAL                        | 1        |
| 12            | 06TP44    | ANELLO TENUTA FT 22x29x6                  | SEAL RING FT 22x29x6                 | 1        |
| 13            | 010051    | OR 128/3150 Ø37.77x2.62 NBR 75            | OR 128/3150 Ø37.77x2.62 NBR 75       | 2        |
| 14            | 010021    | CORPO GUIDA INFERIORE STELO Ø22           | INFERIOR BODY GUIDE Ø22              | 1        |
| 15            | 06TP45    | TENUTA STELO SD 22x30x5.8                 | SEAL RING SD 22x30x5.8               | 1        |
| 16            | 010023-B  | RONDELLA TENUTA GUARNIZIONE               | PLUGER WASHER                        | 1        |
| 17            | 06TP47    | ANELLO PTFE 22x32.7x4.2+OR                | PTFE RING 22x32.7x4.2+OR             | 1        |
| 18            | 010023    | GHIERA DI GUIDA INFERIORE                 | INFERIOR SEAL                        | 1        |
| 19            | 052405    | SEEGER Ø41 TIPO J C75 DIN 472             | SEEGER Ø41 TIPO J C75 DIN 472        | 1        |
| 20            | 052404    | RONDELLA TRANCIATA Ø40x2.5                | FILTER WASHER                        | 1        |
| 21            | 052417    | MOLLA RACCORDO (VALVOLA)                  | SPRING                               | 1        |
| 22            | 052411    | OR 3181 Ø45.69x2.62 NBR 70                | OR 3181 Ø45.69x2.62 NBR 70           | 5        |
| 23            | 052402    | RACCORDO DI CHIUSURA 1" G                 | END PIPE                             | 1        |
| 24            | 052401    | FILTRO                                    | FILTER                               | 1        |
| 25            | 052403    | SFERA VALVOLA DI FONDO GRADO "A" Ø28.5    | VALVE-BALL                           | 2        |
| 26            | 052414    | ATTACCO PISTONE                           | PISTON ATTACHMENT                    | 1        |
| 27            | 052418    | MOLLA BY PASS                             | BY-PASS SPRING                       | 1        |
| 28            | 052407N   | POMPANTE OLIO                             | PISTON                               | 2        |
| 29            | 052408N   | ANELLO TENUTA POLIURETANO 50x40x10        | POLYURETHANE SEAL RING 50x40x10      | 2        |
| 30            | 011008    | TUBO BY-PASS                              | BY-PASS PIPE                         | 1        |
| 31            | 011049    | GUARNIZIONE UP 28x38x7 POLIURETANO        | POLYURETHANE SEAL RING 32x38x7       | 1        |
| 32            | 011050    | RACCORDO INTERMEDIO                       | MIDDLE BODY                          | 1        |
| 33            | 065428    | ANELLO TENUTA VITON FT2835 Ø28            | VITON SEAL RING                      | 1        |
| 34            | 06TP04    | PERNO SUPERIORE                           | UPPER ROD                            | 1        |
| 35            | 0655153BR | INVERTITORE                               | REVERSING BUSH                       | 1        |
| 36            | 06TP05    | PERNO MEDIANO                             | MIDDLE ROD                           | 1        |
| 37            | 010031    | ALBERO ATTACCO INFERIORE                  | INFERIOR SHAFT                       | 1        |
| 38            | 065519    | PIASTRINA PER INVERSIONE                  | REVERSING PLATE                      | 2        |
| 39            | 065520    | BOCCOLA GUIDA MOLLA                       | BUSH                                 | 2        |
| 40            | 065522    | TAPPO PORTA MOLLA                         | PRESSING SPRING PLUG                 | 2        |
| 41            | 065521-1  | MOLLA FILO Ø1.4                           | SPRING                               | 2        |
| 42            | 010013    | ANEL. GOLFARE DIN580 M12 Z.B.             | EYE BOLT RING DIN580 M12 Z.B.        | 1        |
| 43            | 010017    | CORPO PER GIUNTO ATTACCO ARIA             | BODY FOR JOINT                       | 1        |
| 44            | 030916    | RUBINETTO M-F 1/2"                        | TAP M-F 1/2"                         | 1        |
| 45            | 010007    | GHIERA                                    | SEAL                                 | 1        |
| 46            | 010006    | MANIGLIA                                  | HANDLE                               | 1        |
| 47            | 010057    | MANIGLIA IN GOMMA                         | HANDLE RUBBER                        | 2        |
| 48            | 010014    | VITE TCEI M5x12 DIN912 ZNB                | SCREW M5x12 DIN912 GALVANISED        | 4        |
| 49            | 080133    | DADO M5 CL8 DIN 936 ZNB                   | NUT M5 CL8 DIN 936 GALVANISED        | 4        |
| 50            | 010008    | TAPPO                                     | CAP                                  | 1        |
| 51            | 010018    | OR Ø36.14x2.62 NBR                        | OR Ø36.14x2.62 NBR                   | 1        |
| 52            | 065508    | OR 120 Ø15.54x2.62 NBR 70                 | OR 120 Ø15.54x2.62 NBR 70            | 4        |
| 53            | 010009    | PERNO PER GIUNTO ATTACCO ARIA             | PIN FOR JOINT                        | 1        |
| 54            | 010033    | VITE TS M3x30 UNI 5933 ZNB                | SCREW TS M3x30 UNI 5933 ZNB          | 2        |
| 55            | 010004    | CAMPANA PER MOTORE Ø125                   | LID Ø125                             | 1        |
| 56            | 010074    | RETE                                      | GRID                                 | 2        |
| 57            | 010034    | RONDELLA Ø3 UNI 6592 ZINCATO              | WASHER Ø3 UNI 6592 GALVANISED        | 2        |
| 58            | 020405    | DADO M3 8CI Z.B. DIN 934                  | NUT M3 8CI Z.B. DIN 934              | 2        |
| 59            | 010005    | SPUGNA SCARICO ARIA                       | SPONGE                               | 1        |
| 60            | 010052    | GUARNIZIONE PER CAMPANA                   | SEAL RING                            | 1        |
| 61            | 06TP03    | DADO                                      | NUT                                  | 1        |
| 62            | 054015-S  | SPINA SPIRALE Ø3x16 DIN 7343              | PLUG Ø3x16 DIN 7343                  | 5        |
| 63            | 011070    | CORPO FORI Ø8.5                           | BODY HOLES Ø8.5                      | 1        |
| 64            | 010003    | RACCORDO A L MF 1/8"                      | FITTING L MF 1/8"                    | 1        |
| 65            | 010002    | VALVOLA SICUREZ. 1/8 BARB PED             | SAFE VALVE 1/8 BARB PED              | 1        |
| 66            | 8890031   | OR 8.73x1.78 OR108 NBR 70SH               | OR 8.73x1.78 OR108 NBR 70SH          | 2        |
| 67            | 010032    | VITE FERMO INOX                           | SCREW INOX                           | 1        |
| 68            | 010020    | Vite TCEI M6x25 INOX DIN912               | SCREW TCEI M6x25 INOX DIN912         | 22       |
| 69            | 010068    | FLANGIA SUPERIORE Ø100                    | SUPERIOR FLANGE                      | 1        |
| 70            | 010069    | OR 219 Ø94.92x2.62 NBR                    | OR 219 Ø94.92x2.62 NBR               | 2        |
| 71            | 010030    | TAPPO GUIDA                               | CAP GUIDE                            | 1        |
| 72            | 010029    | RONDELLA PER PISTONE                      | PLUGER WASHER                        | 2        |
| 73            | 010070    | PISTONE TDUOP Ø100 -18-25                 | PISTON TDUOP Ø100 -18-25             | 1        |
| 74            | 010027    | PERNO Ø22x245                             | PIN Ø22x245                          | 1        |
| 75            | 010024    | SPINA SPIRALE Ø3x20 DIN 7343              | PLUG Ø3x20 DIN 7343                  | 2        |
| 76            | 010071    | CAMICIA PER MOTORE Ø100                   | CYLINDER Ø100                        | 1        |
| 77            | 010059    | VITE TCEI M8x55 12.9 UNI 5931             | SCREW TCEI M8x55 12.9 UNI 5931       | 6        |
| 78            | 010072    | FLANGIA INFERIORE Ø100                    | INFERIOR FLANGE Ø100                 | 1        |
| 79            | 010025    | OR 3206 Ø52.07x2.62 NBR70                 | OR 3206 Ø52.07x2.62 NBR70            | 3        |
| 80            | 011016    | CORPO INFERIORE UNIVERSALE                | INFERIOR BODY                        | 1        |
| 81            | 011025    | OR 3243 Ø61.6x2.62 NBR                    | OR 3243 Ø61.6x2.62 NBR               | 1        |
| 82            | 011048    | GHIERA DI RACCORDO M66x2-M52x1.5          | SEAL M66x2 - M52x1.5                 | 1        |
| 83            | 052415    | CAMICIA POMPA CILINDRO Ø55x2.5x610 x 2040 | CYLINDER Ø55x2.5x61                  | 1        |
| 84            | 011052    | ASTA DI TRASCINAMENTO L=428               | DRAG ROD                             | 1        |
| 85            | 011051    | CAMICIA Ø55x2.5x230                       | CYLINDER Ø55x2.5x230                 | 1        |
| 86            | 06TP26    | RACCORDO PERNO                            | ADAPTOR                              | 1        |
| 87            | 065506    | OR 115 Ø11.91x2.62 NBR 70                 | OR 115 Ø11.91x2.62 NBR 70            | 1        |

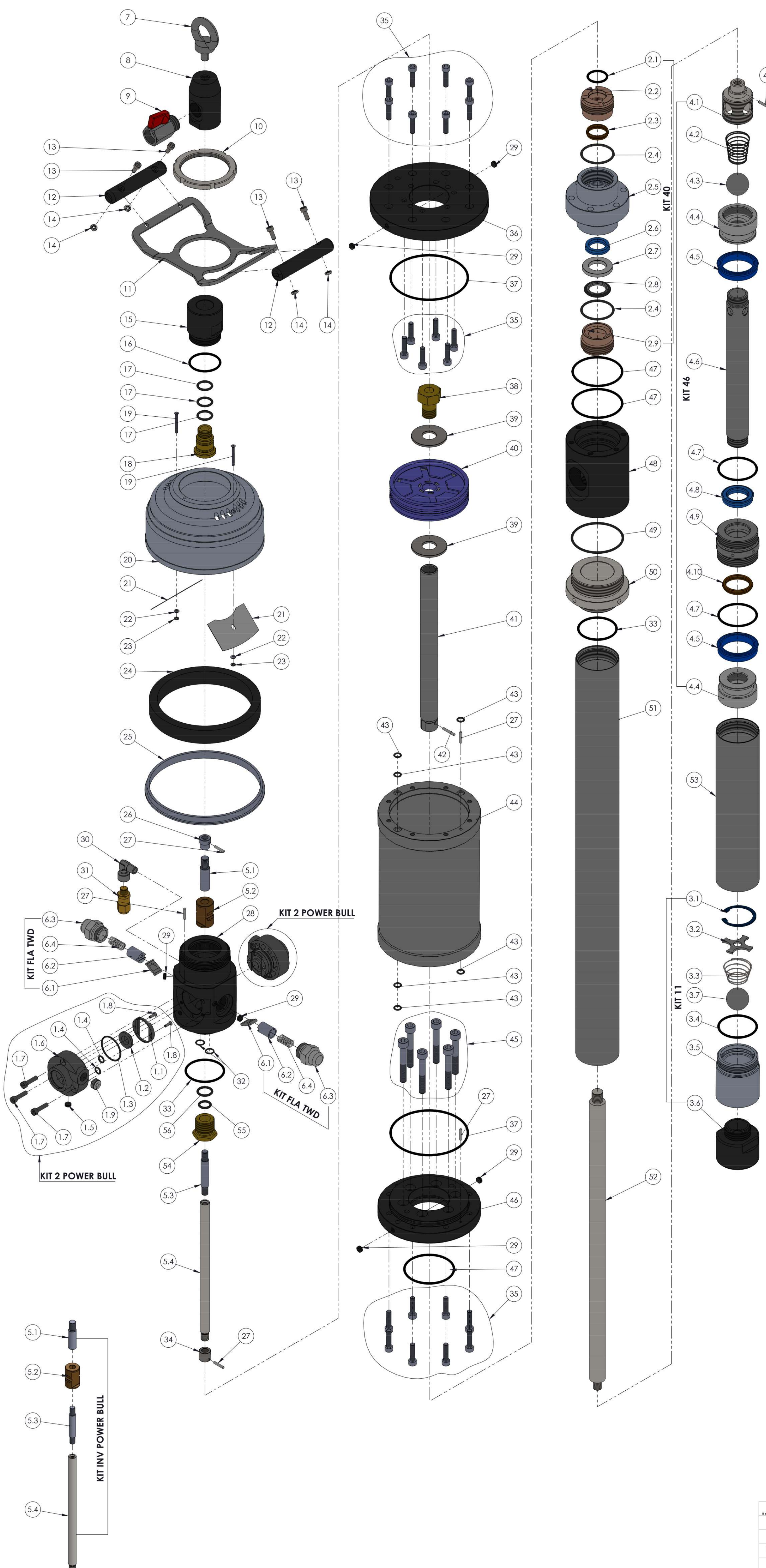
ESENTE DA BAVE E AMMACCATURE  
QUOTE E RUGOSITA' FANNO RIFERIMENTO AL COMPONENTE FINITO

| Tolleranze generiche: fine                             |       | Scostamento limite per campi di dimensioni fondamentali |         |            |         |            |                  |            |         |            |         | Dimensioni angolari |        |
|--|-------|---|---------|------------|---------|------------|------------------|------------|---------|------------|---------|---------------------|--------|
| Simbolo e rapporto non quadrati: 0,3                   |       | Dimensioni lineari                                      |         |            |         |            | Smussi, raccordi |            |         |            |         | M.R.                |        |
| n e lunghezze: < 0,5 fare ref. a dimensione da 0,5 a 6 |       | da 0,5 a 6  |         | oltre 6    |         |            | da 0,5 a 6       |            | oltre 6 |            |         | oltre 120°          |        |
| Classe di tolleranza                                   |       | da 0,5 a 6  | oltre 6 | da 0,5 a 6 | oltre 6 | da 0,5 a 6 | oltre 6          | da 0,5 a 6 | oltre 6 | da 0,5 a 6 | oltre 6 | F.P.                |        |
| ISO 2768-f   | fine  | ±0,05   | ±0,1    | ±0,15      | ±0,2    | ±0,3       | ±0,2             | ±0,5       | ±1      | ±1°        | ±0°30'  | ±0°20'              | ±0°10' |
| ISO 2768-m   | media | ±0,1  | ±0,2    | ±0,3       | ±0,5    | ±0,8       | ±0,2             | ±0,5       | ±1      | ±1°        | ±0°30'  | ±0°20'              | ±0°10' |

Titolo: POMPA PNEUMATICA POWER BULL DOPPIO EFFETTO 3.5:1  
 Codice Disegno: 2088  
 Gruppo: POMPE PNEUMATICHE PER OLIO POWER BULL  
 Materiale: Durezza  
 Trattamento termico: Trattamento superficiale  
 Resistenza: 1  
 Foglio n° di 4 di 5  
 Dimensione: 14507.82 g  
 Data: 28/09/2018  
 Scala: 1:2



FLEXIBIMEC INTERNATIONAL S.r.l. si riserva la proprietà di questo disegno e ne vieta la riproduzione e la divulgazione a terzi a norma di legge



| Num. articolo | CODICE                    | TITOLO                                    | TITLE                                | Quantità |
|---------------|---------------------------|---|--------------------------------------|----------|
| <b>1</b>      | <b>KIT 2 POWER BULL</b>   | <b>DISTRIBUTORE D'ARIA</b>                |                                      | <b>2</b> |
| 1.1           | 065512-3N                 | GABBIETTA                                 | SEAT                                 | 1        |
| 1.2           | 065512-4N                 | PASTIGLIA DISTRIBUTORE                    | PLATE                                | 1        |
| 1.3           | 065513                    | OR 2125 Ø31.47x1.78 NBR 70                | OR 2125 Ø31.47x1.78 NBR 70           | 1        |
| 1.4           | 211432                    | OR 106 Ø6.75x1.78 NBR70                   | OR 106 Ø6.75x1.78 NBR70              | 2        |
| 1.5           | 065512-2N                 | GRANO M8x0.75                             | SCREW M8x0.75                        | 1        |
| 1.6           | 010015                    | DISTRIBUTORE                              | DISTRIBUTOR                          | 1        |
| 1.7           | 065514-1                  | VITE M5x20 8.8 ISO 4762 BRUNITA           | SCREW M5x20 8.8 ISO 4762 BURNISHED   | 3        |
| 1.8           | 065512-1N                 | VITE AUTOFILETTANTE M2.9x1.6TSP+NIKEL     | SELF-TAPPING SCREW M2.9x1.6TSP+NIKEL | 2        |
| 1.9           | 010016                    | TAPPO G 1/4"                              | CAP 1/4"                             | 1        |
| <b>2</b>      | <b>KIT 40</b>             | <b>CORPO GUIDA</b>                        |                                      | <b>1</b> |
| 2.1           | 010053                    | OR Ø21.89x2.68 VITON                      | OR Ø21.89x2.68 VITON                 | 1        |
| 2.2           | 010022                    | GHIERA DI GUIDA SUPERIORE                 | SUPERIOR SEAL                        | 1        |
| 2.3           | 06TP44                    | ANELLO TENUTA FT 22x29x6                  | SEAL RING FT 22x29x6                 | 1        |
| 2.4           | 010051                    | OR 128/3150 Ø37.77x2.62 NBR 75            | OR 128/3150 Ø37.77x2.62 NBR 75       | 2        |
| 2.5           | 010021                    | CORPO GUIDA INFERIORE STELO Ø22           | INFERIOR BODY GUIDE Ø22              | 1        |
| 2.6           | 06TP45                    | TENUTA STELO SD 22x30x5.8                 | SEAL RING SD 22x30x5.8               | 1        |
| 2.7           | 010023-B                  | RONDELLA TENUTA GUARNIZIONE               | PLUGGER WASHER                       | 1        |
| 2.8           | 06TP47                    | ANELLO PTFE 22x32.7x4.2+OR                | PTFE RING 22x32.7x4.2+OR             | 1        |
| 2.9           | 010023                    | GHIERA DI GUIDA INFERIORE                 | INFERIOR SEAL                        | 1        |
| <b>3</b>      | <b>KIT 11</b>             | <b>VALVOLA DI PESCAGGIO</b>               |                                      | <b>1</b> |
| 3.1           | 052405                    | SEEGER Ø41 TIPO J C75 DIN 472             | SEEGER Ø41 TIPO J C75 DIN 472        | 1        |
| 3.2           | 052404                    | RONDELLA TRANCIATA Ø40x2.5                | FILTER WASHER                        | 1        |
| 3.3           | 052417                    | MOLLA RACCORDO (VALVOLA)                  | SPRING                               | 1        |
| 3.4           | 052411                    | OR 3181 Ø45.69x2.62 NBR 70                | OR 3181 Ø45.69x2.62 NBR 70           | 1        |
| 3.5           | 052402                    | RACCORDO DI CHIUSURA 1" G                 | END PIPE                             | 1        |
| 3.6           | 052401                    | FILTRO                                    | FILTER                               | 1        |
| 3.7           | 052403                    | SFERA VALVOLA DI FONDO GRADO "A" Ø28.5    | VALVE-BALL                           | 1        |
| <b>4</b>      | <b>KIT 46</b>             | <b>BY-PASS DOPPIO EFFETTO</b>             |                                      | <b>1</b> |
| 4.1           | 052414                    | ATTACCO PISTONE                           | PISTON ATTACHMENT                    | 1        |
| 4.2           | 052418                    | MOLLA BY PASS                             | BY-PASS SPRING                       | 1        |
| 4.3           | 052403                    | SFERA VALVOLA DI FONDO GRADO "A" Ø28.5    | VALVE-BALL                           | 1        |
| 4.4           | 052407N                   | POMPANTE OLIO                             | PISTON                               | 2        |
| 4.5           | 052408N                   | ANELLO TENUTA POLIURETANO 50x40x10        | POLYURETHANE SEAL RING 50x40x10      | 2        |
| 4.6           | 011008                    | TUBO BY-PASS                              | BY-PASS PIPE                         | 1        |
| 4.7           | 052411                    | OR 3181 Ø45.69x2.62 NBR 70                | OR 3181 Ø45.69x2.62 NBR 70           | 2        |
| 4.8           | 011049                    | GUARNIZIONE UP 28x38x7 POLIURETANO        | POLYURETHANE SEAL RING 28x38x7       | 1        |
| 4.9           | 011050                    | RACCORDO INTERMEDIO                       | MIDDLE BODY                          | 1        |
| 4.10          | 065428                    | ANELLO TENUTA VITON FT2835 Ø28            | VITON SEAL RING                      | 1        |
| <b>5</b>      | <b>KIT INV POWER BULL</b> | <b>ASTA INVERSIONE</b>                    |                                      | <b>1</b> |
| 5.1           | 06TP04                    | PERNO SUPERIORE                           | UPPER ROD                            | 1        |
| 5.2           | 0655153BR                 | INVERTITORE                               | REVERSING BUSH                       | 1        |
| 5.3           | 06TP05                    | PERNO MEDIANO                             | MIDDLE ROD                           | 1        |
| 5.4           | 010031                    | ALBERO ATTACCO INFERIORE                  | INFERIOR SHAFT                       | 1        |
| <b>6</b>      | <b>KIT FLA TWD</b>        | <b>SPINGIMOLLA COMPLETO</b>               |                                      | <b>2</b> |
| 6.1           | 065519                    | PIASTRINA PER INVERSIONE                  | REVERSING PLATE                      | 1        |
| 6.2           | 065520                    | BOCCOLA GUIDA MOLLA                       | BUSH                                 | 1        |
| 6.3           | 065522                    | TAPPO PORTA MOLLA                         | PRESSING SPRING PLUG                 | 1        |
| 6.4           | 065521-1                  | MOLLA FILO Ø1.4                           | SPRING                               | 1        |
| 7             | 010013                    | ANEL. GOLFARE DIN580 M12 Z.B.             | EYE BOLT RING DIN580 M12 Z.B.        | 1        |
| 8             | 010017                    | CORPO PER GIUNTO ATTACCO ARIA             | BODY FOR JOINT                       | 1        |
| 9             | 030916                    | RUBINETTO M-F 1/2"                        | TAP M-F 1/2"                         | 1        |
| 10            | 010007                    | GHIERA                                    | SEAL                                 | 1        |
| 11            | 010006                    | MANIGLIA                                  | HANDLE                               | 1        |
| 12            | 010057                    | MANIGLIA IN GOMMA                         | HANDLE RUBBER                        | 2        |
| 13            | 010014                    | VITE TCEI M5x12 DIN912 ZNB                | SCREW M5x12 DIN912 GALVANISED        | 4        |
| 14            | 080133                    | DADO M5 CL8 DIN 936 ZNB                   | NUT M5 CL8 DIN 936 GALVANISED        | 4        |
| 15            | 010008                    | TAPPO                                     | CAP                                  | 1        |
| 16            | 010018                    | OR Ø36.14x2.62 NBR                        | OR Ø36.14x2.62 NBR                   | 1        |
| 17            | 065508                    | OR 120 Ø15.54x2.62 NBR 70                 | OR 120 Ø15.54x2.62 NBR 70            | 3        |
| 18            | 010009                    | PERNO PER GIUNTO ATTACCO ARIA             | PIN FOR JOINT                        | 1        |
| 19            | 010033                    | VITE TS M3x30 UNI 5933 ZNB                | SCREWS TS M3x30 UNI 5933 ZNB         | 2        |
| 20            | 010004                    | CAMPANA PER MOTORE Ø125                   | LID Ø125                             | 1        |
| 21            | 010074                    | RETE                                      | GRID                                 | 2        |
| 22            | 010034                    | RONDELLA Ø3 UNI 6592 ZINCATA              | WASHER Ø3 UNI 6592 GALVANISED        | 2        |
| 23            | 020405                    | DADO M3 BCI Z.B. DIN 934                  | NUT M3 BCI Z.B. DIN 934              | 2        |
| 24            | 010005                    | SPUGNA SCARICO ARIA                       | SPONGE                               | 1        |
| 25            | 010052                    | GUARNIZIONE PER CAMPANA                   | SEAL RING                            | 1        |
| 26            | 06TP03                    | DADO                                      | NUT                                  | 1        |
| 27            | 054015-S                  | SPINA SPIRALE Ø3x16 DIN 7343              | PLUG Ø3x16 DIN 7343                  | 5        |
| 28            | 011070                    | CORPO FORI Ø8.5                           | BODY HOLES Ø8.5                      | 1        |
| 29            | 065512-2N                 | GRANO M8x0.75                             | SCREW M8x0.75                        | 6        |
| 30            | 010003                    | RACCORDO A L MF 1/8"                      | FITTING L MF 1/8"                    | 1        |
| 31            | 010002                    | VALVOLA SICUREZZA 1/8 BARB PED            | SAFE VALVE 1/8 BARB PED              | 1        |
| 32            | 8890031                   | OR 8.73x1.78 OR108 NBR 70SH               | OR 8.73x1.78 OR108 NBR 70SH          | 2        |
| 33            | 052411                    | OR 3181 Ø45.69x2.62 NBR 70                | OR 3181 Ø45.69x2.62 NBR 70           | 2        |
| 34            | 010032                    | VITE FERMO INOX                           | SCREW INOX                           | 1        |
| 35            | 010020                    | Vite TCEI M6x25 INOX DIN912               | SCREW TCEI M6x25 INOX DIN912         | 22       |
| 36            | 010068                    | FLANGIA SUPERIORE Ø100                    | SUPERIOR FLANGE                      | 1        |
| 37            | 010069                    | OR 219 Ø94.92x2.62 NBR                    | OR 219 Ø94.92x2.62 NBR               | 2        |
| 38            | 010030                    | TAPPO GUIDA                               | CAP GUIDE                            | 1        |
| 39            | 010029                    | RONDELLA PER PISTONE                      | PLUGGER WASHER                       | 2        |
| 40            | 010070                    | PISTONE TDUOP Ø100-18-25                  | PISTON TDUOP Ø100-18-25              | 1        |
| 41            | 010027                    | PERNO Ø22x245                             | PIN Ø22x245                          | 1        |
| 42            | 010024                    | SPINA SPIRALE Ø3x20 DIN 7343              | PLUG Ø3x20 DIN 7343                  | 2        |
| 43            | 211432                    | OR 106 Ø6.75x1.78 NBR70                   | OR 106 Ø6.75x1.78 NBR70              | 6        |
| 44            | 010071                    | CAMICIA PER MOTORE Ø100                   | CYLINDER Ø100                        | 1        |
| 45            | 010059                    | VITE TCEI M8x55 12.9 UNI 5931             | SCREW TCEI M8x55 12.9 UNI 5931       | 6        |
| 46            | 010072                    | FLANGIA INFERIORE Ø100                    | INFERIOR FLANGE Ø100                 | 1        |
| 47            | 010025                    | OR 3206 Ø52.07x2.62 NBR70                 | OR 3206 Ø52.07x2.62 NBR70            | 3        |
| 48            | 011016                    | CORPO INFERIORE UNIVERSALE                | INFERIOR BODY                        | 1        |
| 49            | 011025                    | OR 3243 Ø61.6x2.62 NBR                    | OR 3243 Ø61.6x2.62 NBR               | 1        |
| 50            | 011048                    | GHIERA DI RACCORDO M66x2 - M52x1.5        | SEAL M66x2 - M52x1.5                 | 1        |
| 51            | 052415                    | CAMICIA POMPA CILINDRO Ø55x2.5x610 x 2040 | CYLINDER Ø55x2.5x610                 | 1        |
| 52            | 011052                    | ASTA DI TRASCINAMENTO L=428               | DRAG ROD                             | 1        |
| 53            | 011051                    | CAMICIA Ø55x2.5x230                       | CYLINDER Ø55x2.5x230                 | 1        |
| 54            | 06TP26                    | RACCORDO PERNO                            | ADAPTOR                              | 1        |
| 55            | 065506                    | OR 115 Ø11.91x2.62 NBR 70                 | OR 115 Ø11.91x2.62 NBR 70            | 1        |
| 56            | 065508                    | OR 120 Ø15.54x2.62 NBR 70                 | OR 120 Ø15.54x2.62 NBR 70            | 1        |

ESENTE DA BAVE E AMMACCATURE QUOTE E RUGOSITA' FANNO RIFERIMENTO AL COMPONENTE FINITO

Tolleranza generica: fine  
 Smusso e raccordi non quotati: 0,3  
 n e lunghezza < 0,5 fare rif. a dimensione da 0,5 a 6

Scostamento limite per campi di dimensioni fondamentali

| Dimensioni lineari | Smussi, raccordi |           | Dimensioni angolari |               |
|--------------------|------------------|-----------|---------------------|---------------|
|                    | da 0,5 fino a 6  | da 6 a 30 | da 10° a 10°        | da 10° a 360° |
| da 0,5 fino a 6    | ±0,05            | ±0,1      | ±1°                 | ±30°          |
| da 6 a 30          | ±0,1             | ±0,2      | ±1°                 | ±30°          |
| da 30 a 120        | ±0,15            | ±0,3      | ±1°                 | ±30°          |
| da 120 a 400       | ±0,2             | ±0,4      | ±1°                 | ±30°          |
| da 400 a 1000      | ±0,3             | ±0,6      | ±1°                 | ±30°          |

Classe di tolleranza: fine

ISO 2768-f fine ±0,05 ±0,1 ±0,15 ±0,2 ±0,3 ±0,2 ±0,5 ±1 ±1° ±30° ±0°10' ±0°10'

ISO 2768-m media ±0,1 ±0,2 ±0,3 ±0,5 ±0,8 ±0,2 ±0,5 ±1 ±1° ±30° ±0°10' ±0°10'

TITOLO: POMPA PNEUMATICA POWER BULL DOPPIO EFFETTO 3.5.1  
 Gruppo: POMPHE PNEUMATICHE PER OLIO POWER BULL  
 Materiale: Duranox  
 Trattamento termico: Trattamento superficiale  
 Codice Disegno: 2088  
 Resistenza: 1  
 Foglio n° di 5 di 5  
 Dimensione: M.R.  
 F.P.  
 F.P.  
 14507.82 g  
 28/09/2018  
 Scala: 1:2.5

FLEXBIMEC  
 FLEXBIMEC INTERNATIONAL S.r.l. si riserva la proprietà di questo disegno e ne vieta la riproduzione e la divulgazione a terzi a norma di legge.