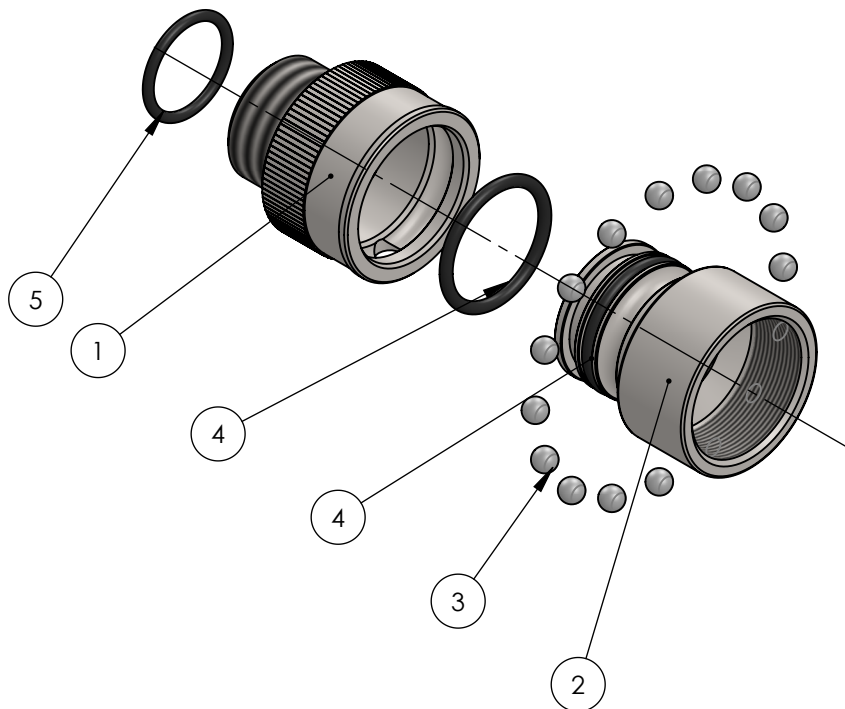
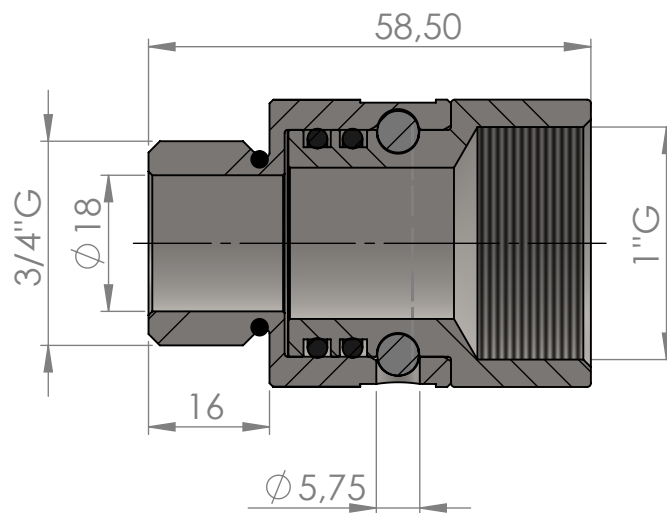




Rev.	Descrizione	Revisioni	Data	Approvata
------	-------------	-----------	------	-----------



ARTICOLO N.	CODICE	Titolo	QUANTITA'
1	673401	SEMIGIUNTO FEMMINA UTILIZZO 3/4"G(M)	1
2	670003	SEMIGIUNTO MASCHIO UTILIZZO 1"G(F)	1
3	670002	SFERA Ø5.5	16
4	670004	OR 3100 Ø25.07x2.62 NBR75	2
5	210507	ANELLO OR 20.2x2.62 OR3081 NBR	1

Tolleranza generale: <b>fine</b> Smussi e raccordi non quotati: 0.3 n e lunghezze < 0.5 fare rif. a dimensione da 0.5 a 6		Scostamento limite per campi di dimensioni fondamentali											Disegnato F.P.					
Classe di tolleranza		Dimensioni lineari					Smussi, raccordi			Dimensioni angolari				Visto F.R.				
		da 0.5 fino a 6	oltre 6 fino a 30	oltre 30 fino a 120	oltre 120 fino a 400	oltre 400 fino a 1000	da 0.5 fino a 3	oltre 3 fino a 6	oltre a 6	fino a 10°	oltre 10° fino a 50°	oltre 50° fino a 120°	oltre 120° fino a 360°	Approvato F.R.				
ISO 2768-f	fine	±0.05	±0.1	±0.15	±0.2	±0.3	±0.2	±0.5	±1	±1°	±0°30'	±0°20'	±0°10'	Peso 150 g				
ISO 2768-m	media	±0.1	±0.2	±0.3	±0.5	±0.8								Data 24/06/2015				
 <b>FLEXBIMEC</b> Albinea (RE) - ITALIA		Titolo GIUNTO GIREVOLE PER OLIO/GASOLIO 1"M + 1"M GRUPPO GIUNTO GIREVOLE					Codice Disegno 2107-34		Durezza		Resistenza		Indice di revisione 0		Foglio n° di 3 di 3		Scala 1:1	
		Materiale AVP+NBR Trattamento termico					Trattamento superficiale ZINCATURA BIANCA											

FLEXBIMEC

Albinea (RE) - ITALIA

FLEXBIMEC si riserva la proprietà di questo disegno e ne vieta la riproduzione e la divulgazione a terzi a norma di legge