

Num. articolo	CODICE	TITOLO	Quantità
1	2107-09	GIUNTO GIREVOLE PER OLIO/GASOLIO 1" M + 1" M	1
2	2159	PISTOLA PER OLIO GRANDE PORTATA ATTACCO 1" BSP	1
3	14403	TUBO FORTIFLEX 1" M - M 1" L. 330	1
4	2143	ANTIGOCCIA AUTOMATICO PER PISTOLE ATTACCO F 1" BSP	1

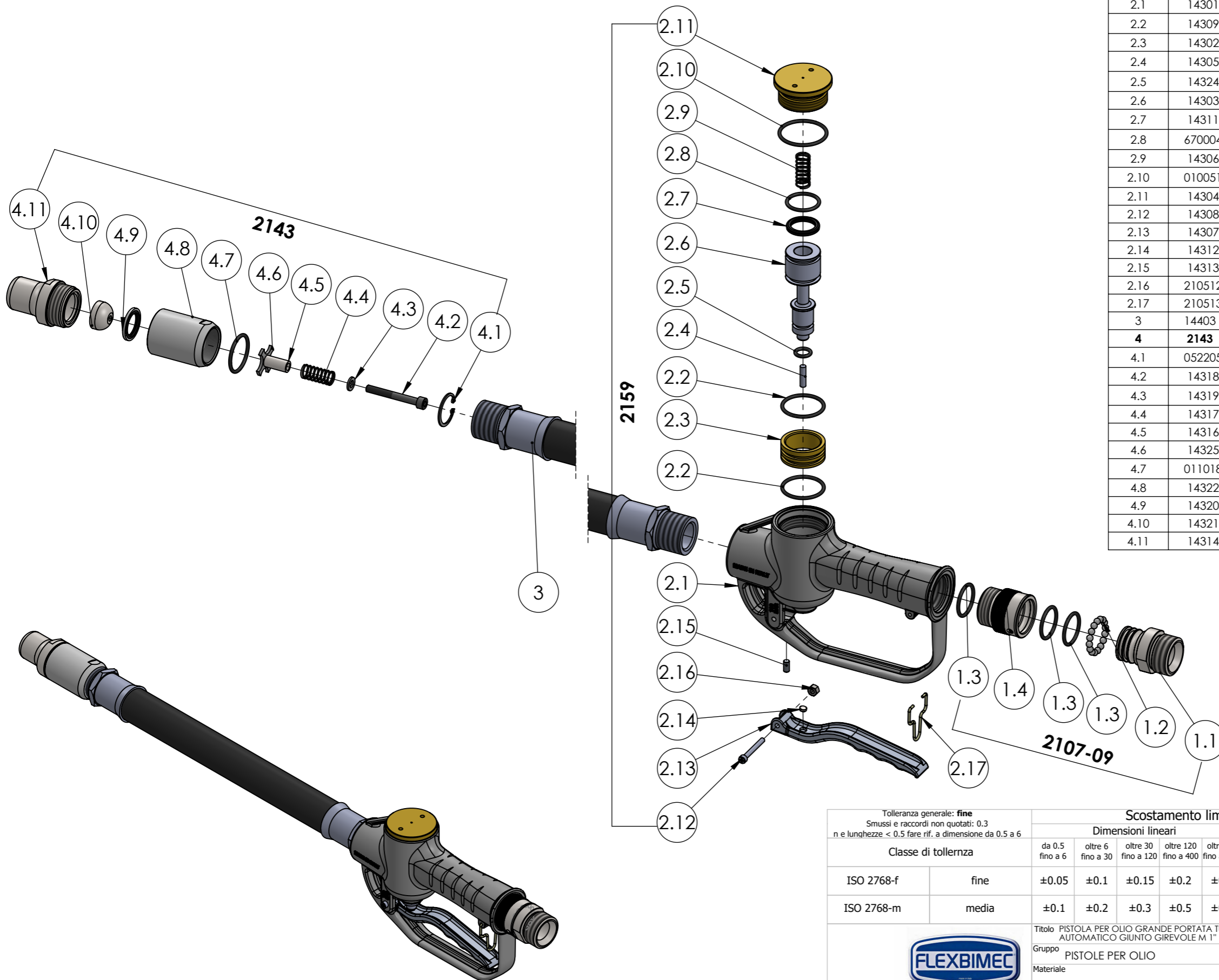
Tolleranza generale: fine Smussi e raccordi non quotati: 0.3 n e lunghezze < 0.5 fare rif. a dimensione da 0.5 a 6		Scostamento limite per campi di dimensioni fondamentali											Disegnato M.R.		
Classe di tolleranza		Dimensioni lineari					Smussi, raccordi			Dimensioni angolari				Visto F.R.	
ISO 2768-f	fine	da 0.5 fino a 6	oltre 6 fino a 30	oltre 30 fino a 120	oltre 120 fino a 400	oltre 400 fino a 1000	da 0.5 fino a 3	oltre 3 fino a 6	oltre a 6	fino a 10°	oltre 10° fino a 50°	oltre 50° fino a 120°	oltre 120° fino a 360°	Approvato F.R.	
ISO 2768-f	fine	±0.05	±0.1	±0.15	±0.2	±0.3	±0.2	±0.5	±1	±1°	±0°30'	±0°20'	±0°10'	Peso g	
ISO 2768-m	media	±0.1	±0.2	±0.3	±0.5	±0.8								Data 11/05/2018	
		Titolo PISTOLA PER OLIO GRANDE PORTATA TUBO FLESSIBILE ANTIGOCCIA AUTOMATICO GIUNTO GIREVOLE M 1"							Codice Disegno 2162		Indice di revisione 0				Scala 1:2
		Gruppo PISTOLE PER OLIO					Durezza		Resistenza		Foglio n° di 4 di 5				
		Materiale					Trattamento termico		Trattamento superficiale						



FLEXBIMEC
Albinea (RE) - ITALIA

FLEXBIMEC S.r.l. si riserva la proprietà di questo disegno e ne vieta la riproduzione e la divulgazione a terzi a norma di legge

ESENTE DA BAVE E AMMACCATURE
QUOTE E RUGOSITA' FANNO RIFERIMENTO AL COMPONENTE FINITO



Num. articolo	CODICE	TITOLO	Quantità
1	2107-09	GIUNTO GIREVOLE PER OLIO/GASOLIO 1" M + 1" M	1
1.1	670006	SEMIGIUNTO MASCHIO UTILIZZO 1"G(M)	1
1.2	670002	SFERA Ø5.5	16
1.3	670004	OR 3100 Ø25.07x2.62 NBR75	3
1.4	670005	SEMIGIUNTO FEMMINA UTILIZZO 1"G(M)	1
2	2159	PISTOLA PER OLIO GRANDE PORTATA ATTACCO 1" BSP	1
2.1	14301	IMPUGNATURA	1
2.2	14309	OR 125/3131 Ø32.99x2.62 NBR	2
2.3	14302	SEDE VALVOLA	1
2.4	14305	RULLINO Ø5x19.7	1
2.5	14324	OR 615 Ø13.10x2.62 NBR75	1
2.6	14303	PISTONCINO	1
2.7	14311	QUAD RING Ø21,82x3,53	1
2.8	670004	OR 3100 Ø25.07x2.62 NBR75	1
2.9	14306	MOLLA	1
2.10	010051	OR 128/3150 Ø37,77x2,62 NBR 75	1
2.11	14304	TAPPO	1
2.12	14308	VITE TCEI M4x35 DIN912 BRUNITA	1
2.13	14307	LEVA	1
2.14	14312	PASTIGLIA PER LEVA	1
2.15	14313	GRANO M5x10 DIN913 CL45H	1
2.16	210512	DADO CL8 M4 DIN934 BRUNITO	1
2.17	210513	GANCIO PER ATTACCO	1
3	14403	TUBO FORTIFLEX 1" M - M 1" L. 330	1
4	2143	ANTIGOCCIA AUTOMATICO PER PISTOLE ATTACCO F 1" BSP	1
4.1	052205	SEEGER TIPO J DIN 472 Ø28	1
4.2	14318	VITE TCEI M6x50 8.8 ISO 4762 BRUNITA	1
4.3	14319	RONDELLA FERRO Ø6.5x12x1.5	1
4.4	14317	MOLLA PER ANTIGOCCIA 1"	1
4.5	14316	PERNO GUIDA	1
4.6	14325	RONDELLA TRANCIATA PER ANTIGOCCIA 1"	1
4.7	011018	OR 123-3118 Ø29.82x2.62 NBR75	1
4.8	14322	CORPO ANTIGOCCIA 1"	1
4.9	14320	RONDELLA GOMMATA 1/2"	1
4.10	14321	OTTURATORE PER ANTIGOCCIA 1"	1
4.11	14314	COPERCHIO ANTIGOCCIA	1

Tolleranza generale: fine Smussi e raccordi non quotati: 0.3 n e lunghezze < 0.5 fare rif. a dimensione da 0.5 a 6		Scostamento limite per campi di dimensioni fondamentali										Disegnato M.R. Visto F.R. Approvato F.R. Peso g Data 11/05/2018 Scala 1:3.5	
Classe di tolleranza		Dimensioni lineari					Smussi, raccordi			Dimensioni angolari			
		da 0.5 fino a 6	oltre 6 fino a 30	oltre 30 fino a 120	oltre 120 fino a 400	oltre 400 fino a 1000	da 0.5 fino a 3	oltre 3 fino a 6	oltre a 6	fino a 10°	oltre 10° fino a 50°	oltre 50° fino a 120°	oltre 120° fino a 360°
ISO 2768-f	fine	±0.05	±0.1	±0.15	±0.2	±0.3	±0.2	±0.5	±1	±1°	±0°30'	±0°20'	±0°10'
ISO 2768-m	media	±0.1	±0.2	±0.3	±0.5	±0.8							
FLEXBIMEC Albinea (RE) - ITALIA FLEXBIMEC S.r.l. si riserva la proprietà di questo disegno e ne vieta la riproduzione e la divulgazione a terzi a norma di legge		Titolo PISTOLA PER OLIO GRANDE PORTATA TUBO FLESSIBILE ANTIGOCCIA AUTOMATICO GIUNTO GIREVOLE M 1" Gruppo PISTOLE PER OLIO Materiale Durezza Resistenza Trattamento termico Trattamento superficiale							Codice Disegno 2162 Indice di revisione 0 Foglio n° di 5 di 5				

ESENTE DA BAVE E AMMACCATURE
QUOTE E RUGOSITA' FANNO RIFERIMENTO AL COMPONENTE FINITO