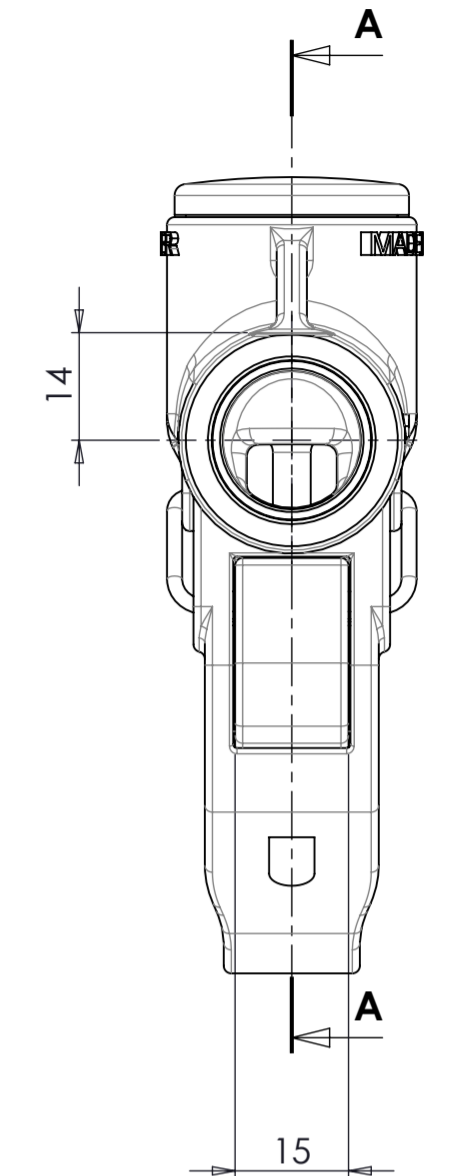
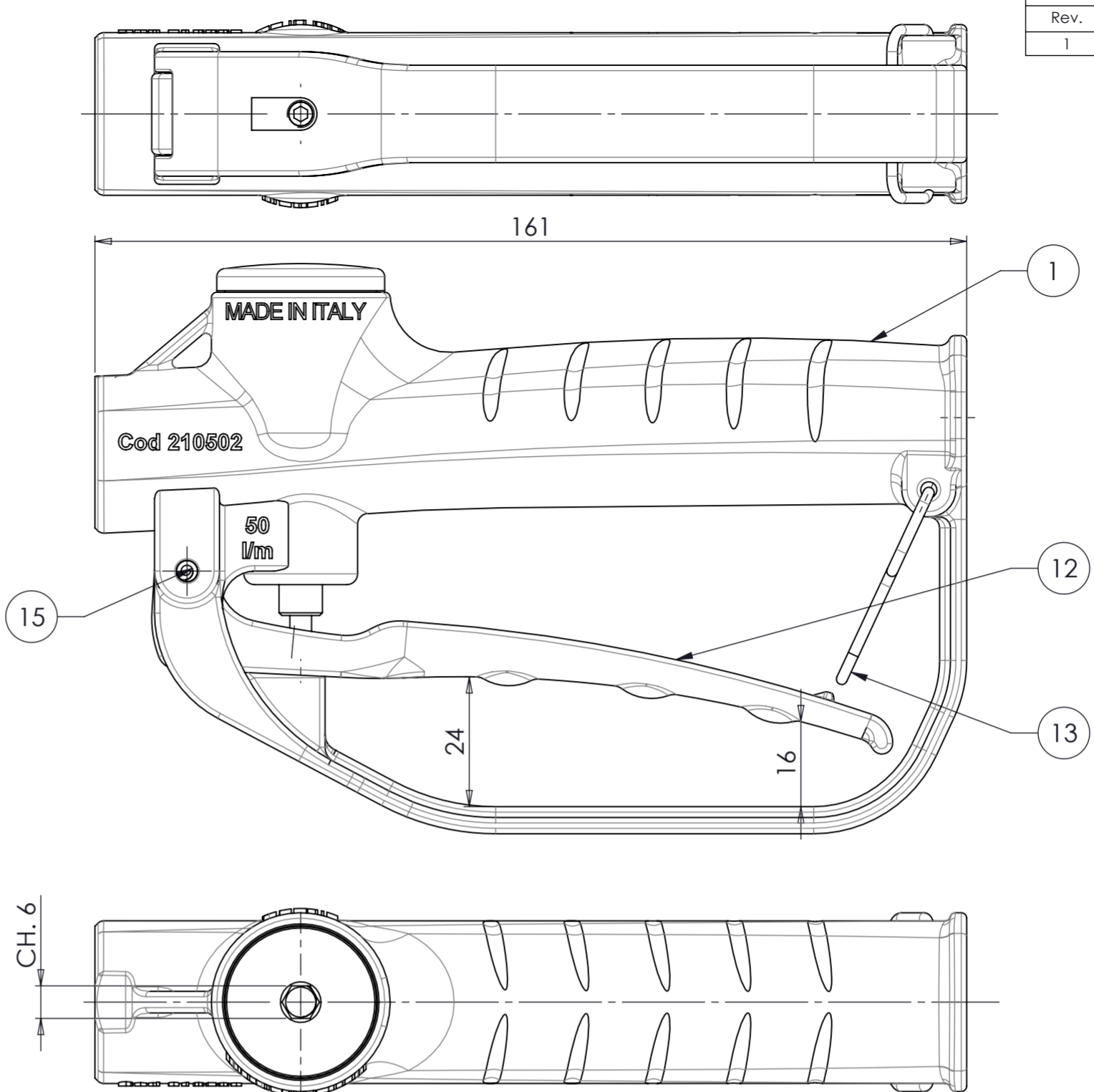
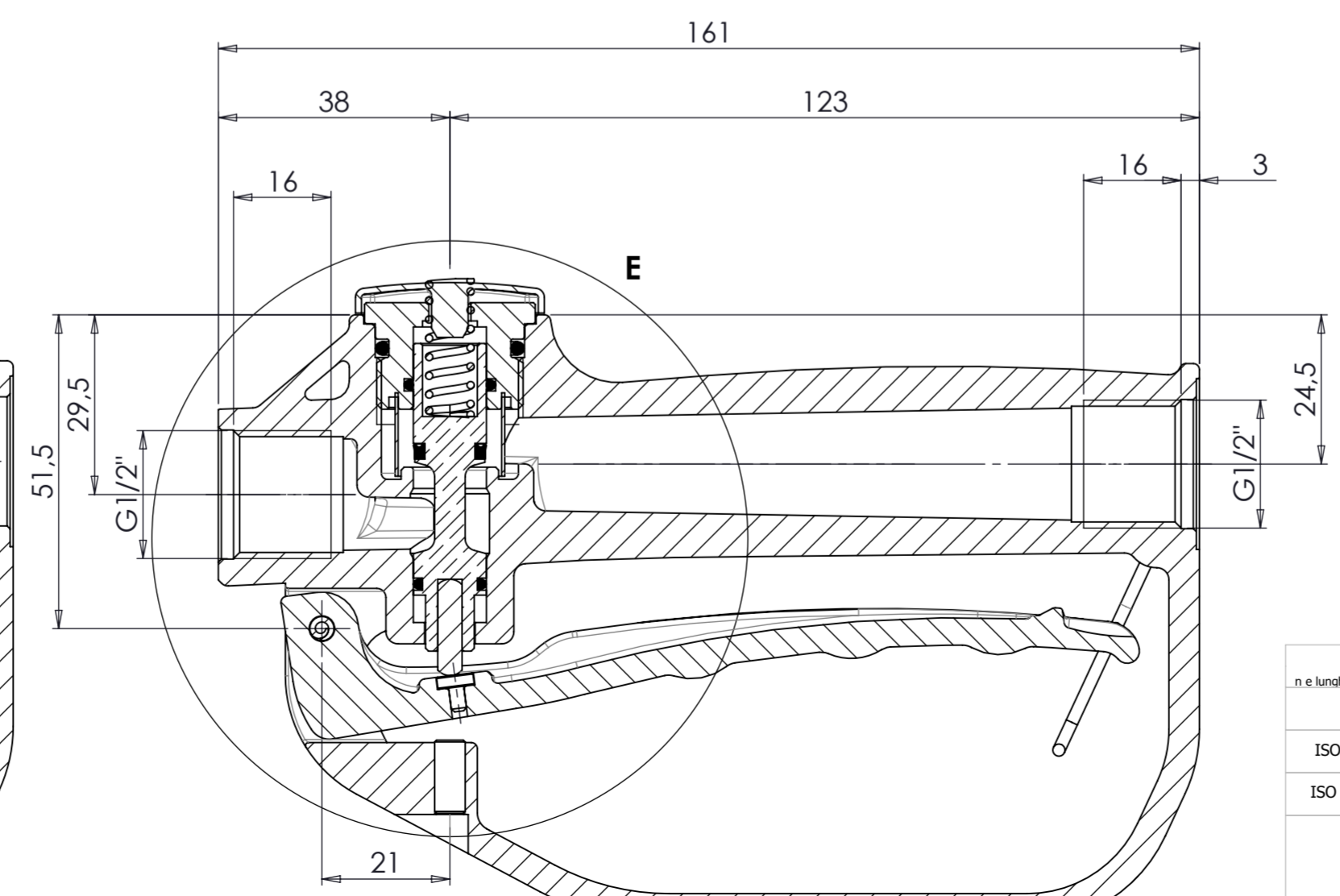
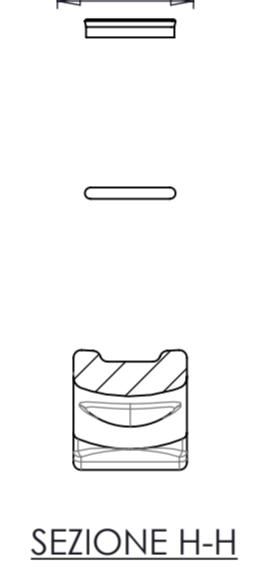
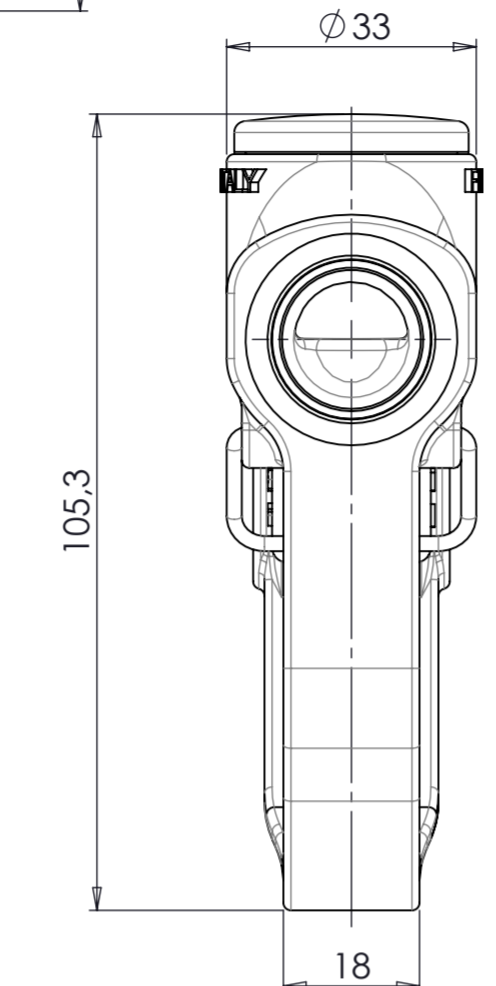
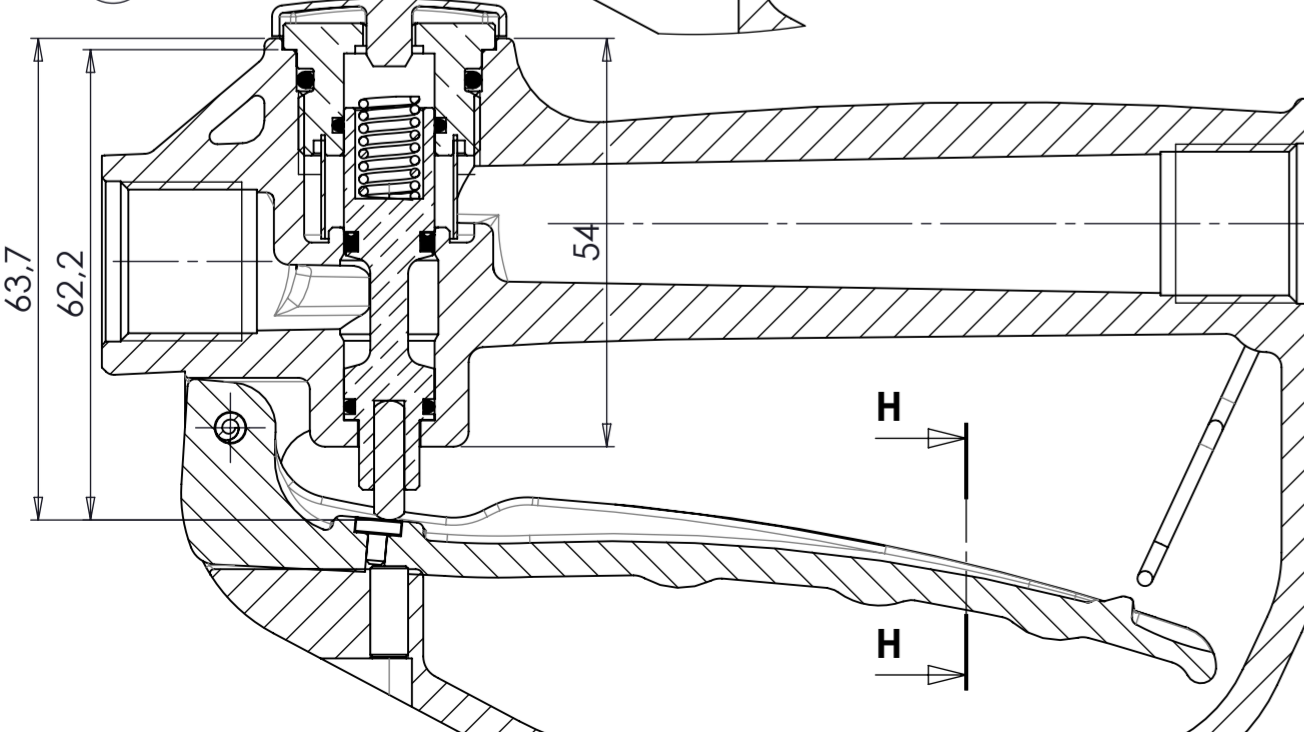
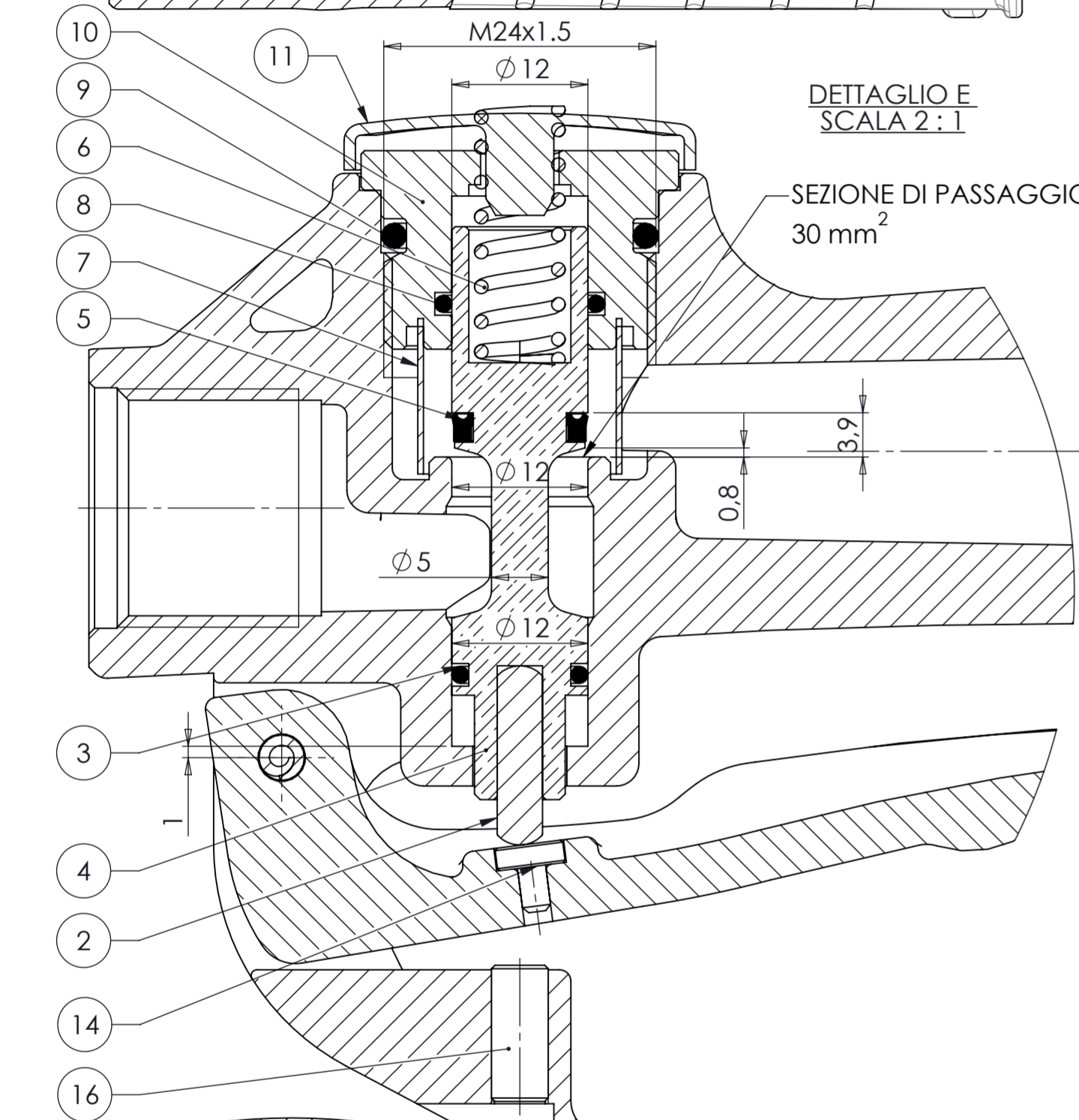
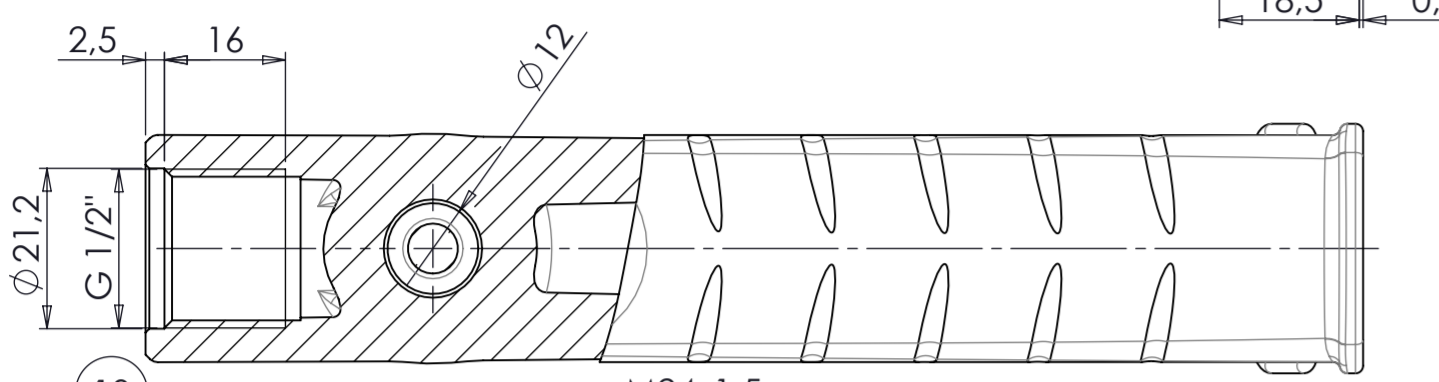
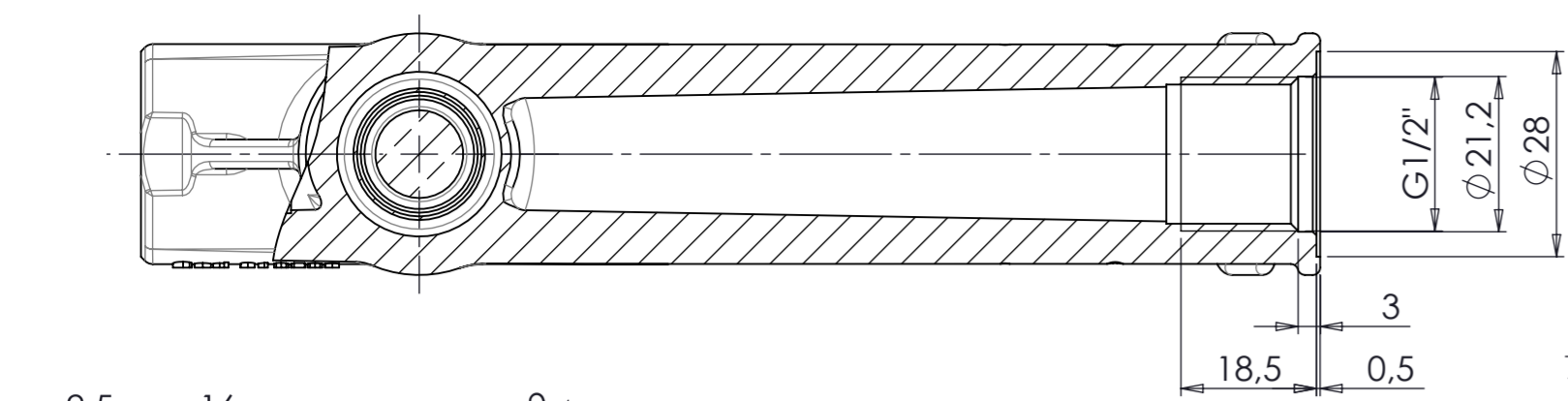


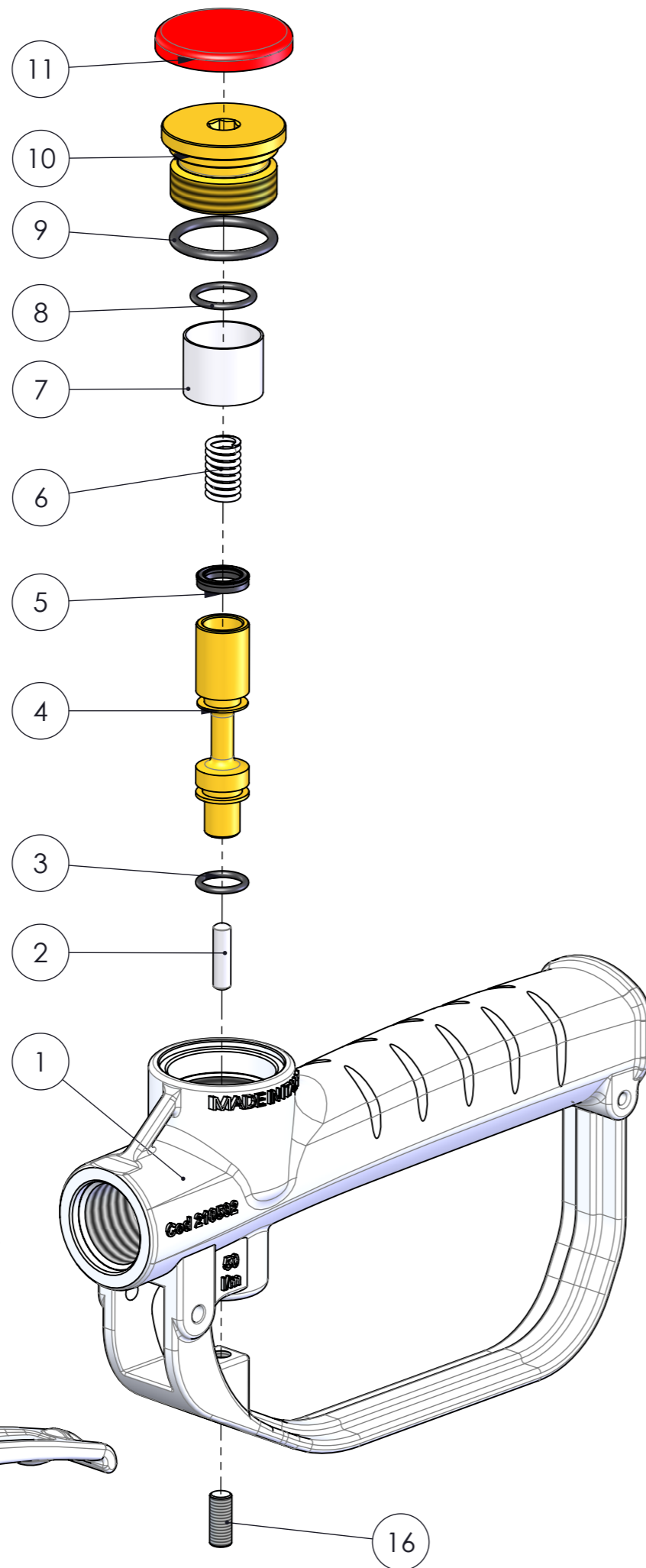
Rev.	Descrizione	Data	Approvata
1	AGGIORNAMENTO GRAFICO	04/18	F.P.



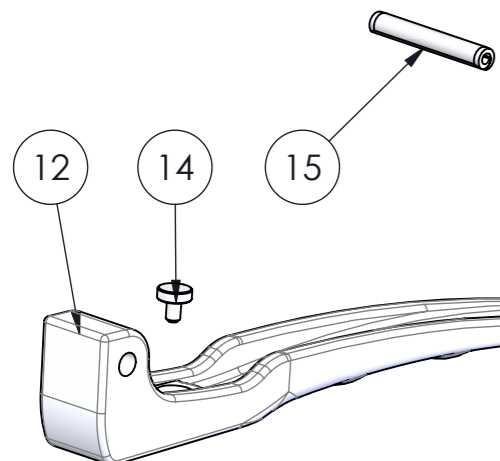
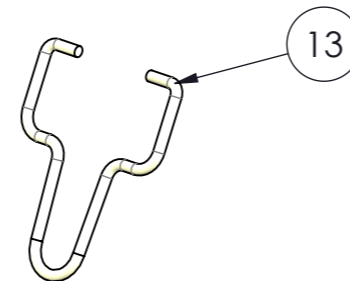
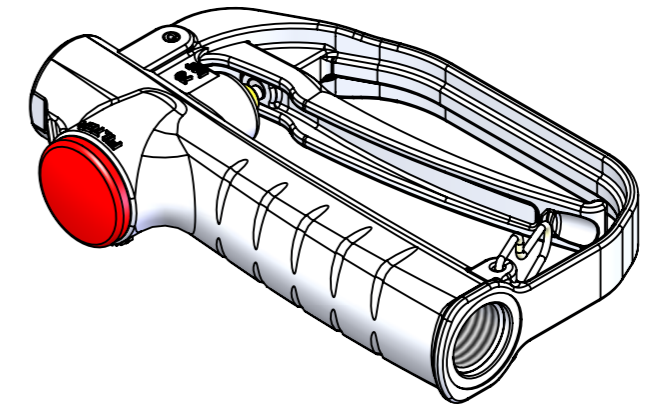
Num. articolo	CODICE	TITOLO	Quantità
1	210600	IMPUGNATURA	1
2	210602	Rullino "NRA" Testa bombata Ø4x15.8 G3	1
3	8890031	OR 8.73x1.78 OR108 NBR 70SH	1
4	210601	PISTONCINO	1
5	210614	ANELLO TENUTA UP 8x12x2.4 POLIURETANO	1
6	210609	MOLLA PISTONCINO	1
7	210608	FILTRO	1
8	210610	ANELLO OR 11.11x1.78 OR114 NBR	1
9	210507	ANELLO OR 20.2x2.62 OR3081 NBR	1
10	210603	TAPPO	1
11	210611	COPERCHIO ROSSO	1
12	210605	LEVA	1
13	210513	GANCIO PER ATTACCO	1
14	210613	PASTIGLIA PER LEVA	1
15	210607	SPINA SPIRALATA PESANTE Ø4x26 ISO8748	1
16	210612	GRANO M5x12	1

Tolleranza generale: fine		Scostamento limite per campi di dimensioni fondamentali										Disegnato					
Smussi e raccordi non quotati: 0.3		Dimensioni lineari					Smussi, raccordi			Dimensioni angolari		F.P.					
n e lunghezze < 0.5 fare rif. a dimensione da 0.5 a 6		da 0.5 fino a 6	oltre 6 fino a 30	oltre 30 fino a 120	oltre 120 fino a 400	oltre 400 fino a 1000	da 0.5 fino a 3	oltre 3 fino a 6	oltre a 6	fino a 10°	oltre 10° fino a 50°	oltre 50° fino a 120°	oltre 120° fino a 360°	F.R.			
ISO 2768-f	fine	±0.05	±0.1	±0.15	±0.2	±0.3	±0.2	±0.5	±1	±1°	±0°30'	±0°20'	±0°10'	Approvato			
ISO 2768-m	media	±0.1	±0.2	±0.3	±0.5	±0.8	±0.2	±0.5	±1	±1°	±0°30'	±0°20'	±0°10'	F.R.			
Titolato		ASSIEME PISTOLA OLIO 1/2"										Codice Disegno		2180			
Gruppo		PISTOLA OLIO 1/2"										Durezza		Resistenza		Indice di revisione	
Materiale												Trattamento termico		Trattamento superficiale		Foglio n° di	
FLEXBIMEC		Albinea (RE) - ITALIA										1		4 di 5		Scala	
FLEXBIMEC S.r.l. si riserva la proprietà di questo disegno e ne vieta la riproduzione e la divulgazione a terzi a norma di legge												1:1					

ESENTE DA BAVE E AMMACCATURE
QUOTE E RUGOSITA' FANNO RIFERIMENTO AL COMPONENTE FINITO



Num. articolo	CODICE	TITOLO	Quantità
1	210600	IMPUGNATURA	1
2	210602	Rullino "NRA" Testa bombata Ø4x15.8 G3	1
3	8890031	OR 8.73x1.78 OR108 NBR 70SH	1
4	210601	PISTONCINO	1
5	210614	ANELLO TENUTA UP 8x12x2.4 POLIURETANO	1
6	210609	MOLLA PISTONCINO	1
7	210608	FILTRO	1
8	210610	ANELLO OR 11.11x1.78 OR114 NBR	1
9	210507	ANELLO OR 20.2x2.62 OR3081 NBR	1
10	210603	TAPPO	1
11	210611	COPERCHIO ROSSO	1
12	210605	LEVA	1
13	210513	GANCIO PER ATTACCO	1
14	210613	PASTIGLIA PER LEVA	1
15	210607	SPINA SPIRALATA PESANTE Ø4x26 ISO8748	1
16	210612	GRANO M5x12	1



Tolleranza generale: fine Smussi e raccordi non quotati: 0.3 n e lunghezze < 0.5 fare rif. a dimensione da 0.5 a 6		Scostamento limite per campi di dimensioni fondamentali											Disegnato F.P.		
Classe di tolleranza		Dimensioni lineari					Smussi, raccordi			Dimensioni angolari				Visto F.R.	
ISO 2768-f	fine	da 0.5 fino a 6	oltre 6 fino a 30	oltre 30 fino a 120	oltre 120 fino a 400	oltre 400 fino a 1000	da 0.5 fino a 3	oltre 3 fino a 6	oltre a 6	fino a 10°	oltre 10° fino a 50°	oltre 50° fino a 120°	oltre 120° fino a 360°	Approvato F.R.	
ISO 2768-f	fine	±0.05	±0.1	±0.15	±0.2	±0.3	±0.2	±0.5	±1	±1°	±0°30'	±0°20'	±0°10'	Peso 422.92 g	
ISO 2768-m	media	±0.1	±0.2	±0.3	±0.5	±0.8								Data 01/09/2012	
FLEXBIMEC Albinea (RE) - ITALIA FLEXBIMEC S.r.l. si riserva la proprietà di questo disegno e ne vieta la riproduzione e la divulgazione a terzi a norma di legge							Titolo ASSIEME PISTOLA OLIO 1/2" Gruppo PISTOLA OLIO 1/2" Materiale Durezza Resistenza Indice di revisione Foglio n° di 5 di 5			Codice Disegno 2180		Scala 1:5			

ESENTE DA BAVE E AMMACCATURE
 QUOTE E RUGOSITA' FANNO RIFERIMENTO AL COMPONENTE FINITO