

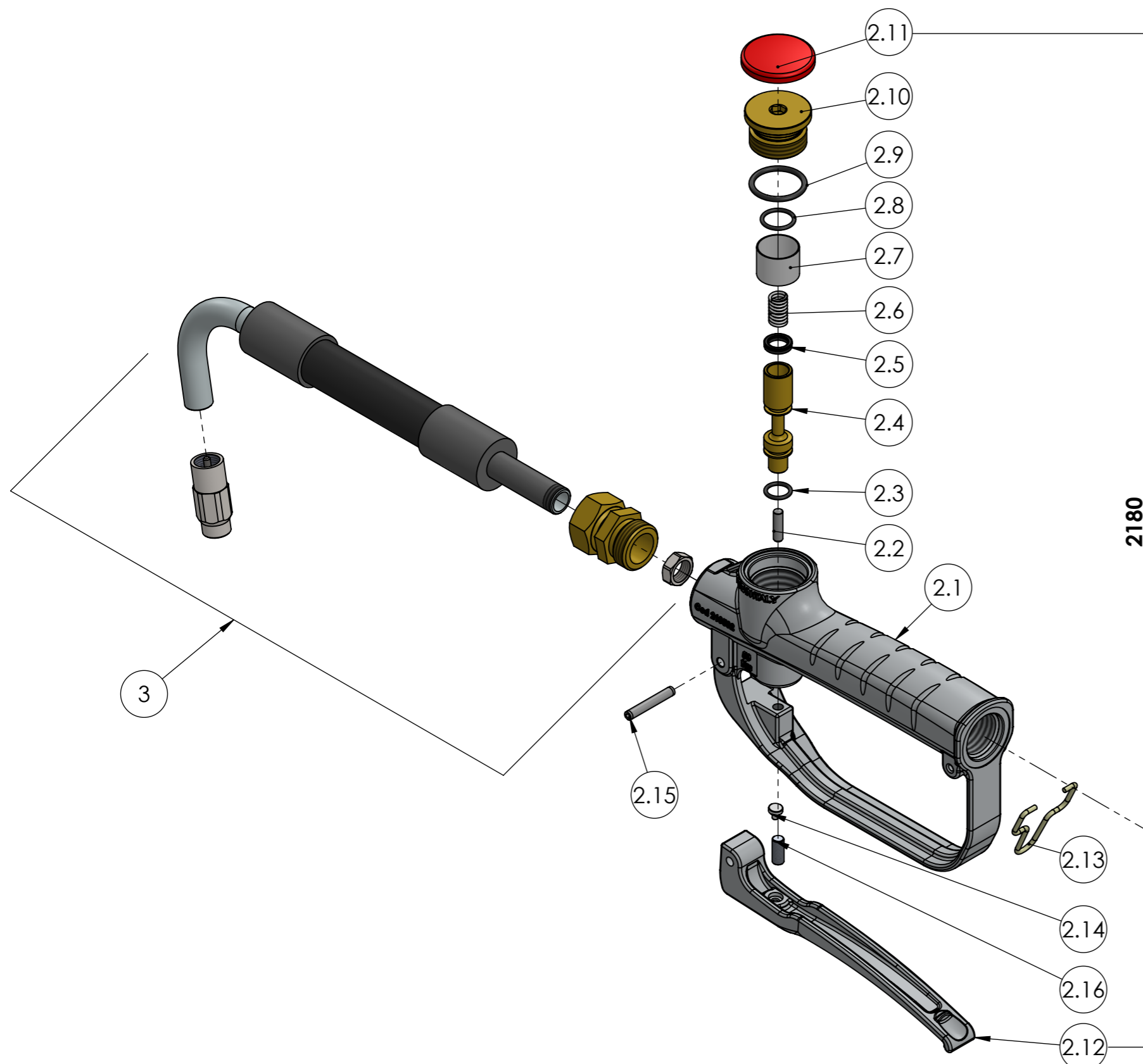


Num. articolo	CODICE	TITOLO	Quantità
1	2106	RACCORDO GIREVOLE M-M 1/2" BSP	1
2	2180	ASSIEME PISTOLA OLIO 1/2"	1
3	2132	TUBO FLESSIBILE RACC. 1/2" CON TERMINALE RIGIDO + ANTIGOCCIA AUTOMATICO	1

Tolleranza generale: fine Smussi e raccordi non quotati: 0.3 n e lunghezze < 0.5 fare rif. a dimensione da 0.5 a 6		Scostamento limite per campi di dimensioni fondamentali											Disegnato M.R.				
Classe di tolleranza		Dimensioni lineari					Smussi, raccordi			Dimensioni angolari				Visto F.R.			
		da 0.5 fino a 6	oltre 6 fino a 30	oltre 30 fino a 120	oltre 120 fino a 400	oltre 400 fino a 1000	da 0.5 fino a 3	oltre 3 fino a 6	oltre a 6	fino a 10°	oltre 10° fino a 50°	oltre 50° fino a 120°	oltre 120° fino a 360°	Approvato F.R.			
ISO 2768-f	fine	±0.05	±0.1	±0.15	±0.2	±0.3	±0.2	±0.5	±1	±1°	±0°30'	±0°20'	±0°10'	Peso g			
ISO 2768-m	media	±0.1	±0.2	±0.3	±0.5	±0.8								Data 19/04/2018			
 FLEXBIMEC Albinea (RE) - ITALIA		Titolo PISTOLA PER OLIO CON TUBO FLESSIBILE 80° ANTIGOCCIA AUTOMATICO GIUNTO GIREVOLE 1/2"						Codice Disegno 2181		Durezza		Resistenza		Indice di revisione 0		Scala 1:2.5	
		GRUPPO PISTOLE PER OLIO						Trattamento termico		Trattamento superficiale		Foglio n° di 4 di 5					
		Materiale															

FLEXBIMEC si riserva la proprietà di questo disegno e ne vieta la riproduzione e la divulgazione a terzi a norma di legge



Num. articolo	CODICE	TITOLO	Quantità
1	2106	RACCORDO GIREVOLE M-M 1/2" BSP	1
2	2180	ASSIEME PISTOLA OLIO 1/2"	1
2.1	210600	IMPUGNATURA	1
2.2	210602	Rullino "NRA" Testa bombata Ø4x15.8 G3	1
2.3	8890031	OR 8.73x1.78 OR108 NBR 70SH	1
2.4	210601	PISTONCINO	1
2.5	210614	ANELLO TENUTA UP 8x12x2.4 POLIURETANO	1
2.6	210609	MOLLA PISTONCINO	1
2.7	210608	FILTRO	1
2.8	210610	ANELLO OR 11.11x1.78 OR114 NBR	1
2.9	210507	ANELLO OR 20.2x2.62 OR3081 NBR	1
2.10	210603	TAPPO	1
2.11	210611	COPERCHIO ROSSO	1
2.12	210605	LEVA	1
2.13	210513	GANCIO PER ATTACCO	1
2.14	210613	PASTIGLIA PER LEVA	1
2.15	210607	SPINA SPIRALATA PESANTE Ø4x26 ISO8748	1
2.16	210612	GRANO M5x12	1
3	2132	TUBO FLESSIBILE RACC. 1/2" CON TERMINALE RIGIDO + ANTIGOCCIA AUTOMATICO	1

Tolleranza generale: fine		Scostamento limite per campi di dimensioni fondamentali											Disegnato M.R.	
Smussi e raccordi non quotati: 0.3 n e lunghezze < 0.5 fare rif. a dimensione da 0.5 a 6		Dimensioni lineari					Smussi, raccordi			Dimensioni angolari				Visto F.R.
Classe di tolleranza		da 0.5 fino a 6	oltre 6 fino a 30	oltre 30 fino a 120	oltre 120 fino a 400	oltre 400 fino a 1000	da 0.5 fino a 3	oltre 3 fino a 6	oltre a 6	fino a 10°	oltre 10° fino a 50°	oltre 50° fino a 120°	oltre 120° fino a 360°	Approvato F.R.
ISO 2768-f	fine	±0.05	±0.1	±0.15	±0.2	±0.3	±0.2	±0.5	±1	±1°	±0°30'	±0°20'	±0°10'	Peso g
ISO 2768-m	media	±0.1	±0.2	±0.3	±0.5	±0.8								Indice di revisione 0
FLEXBIMEC Albinea (RE) - ITALIA FLEXBIMEC S.r.l. si riserva la proprietà di questo disegno e ne vieta la riproduzione e la divulgazione a terzi a norma di legge		Titolo PISTOLA PER OLIO CON TUBO FLESSIBILE 80° ANTIGOCCIA AUTOMATICO GIUNTO GIREVOLE 1/2" Gruppo PISTOLE PER OLIO Materiale Durezza Resistenza Trattamento termico Trattamento superficiale							Codice Disegno 2181 Foglio n° di 5 di 5		Data 19/04/2018 Scala 1:5			

ESENTE DA BAVE E AMMACCATURE
 QUOTE E RUGOSITA' FANNO RIFERIMENTO AL COMPONENTE FINITO