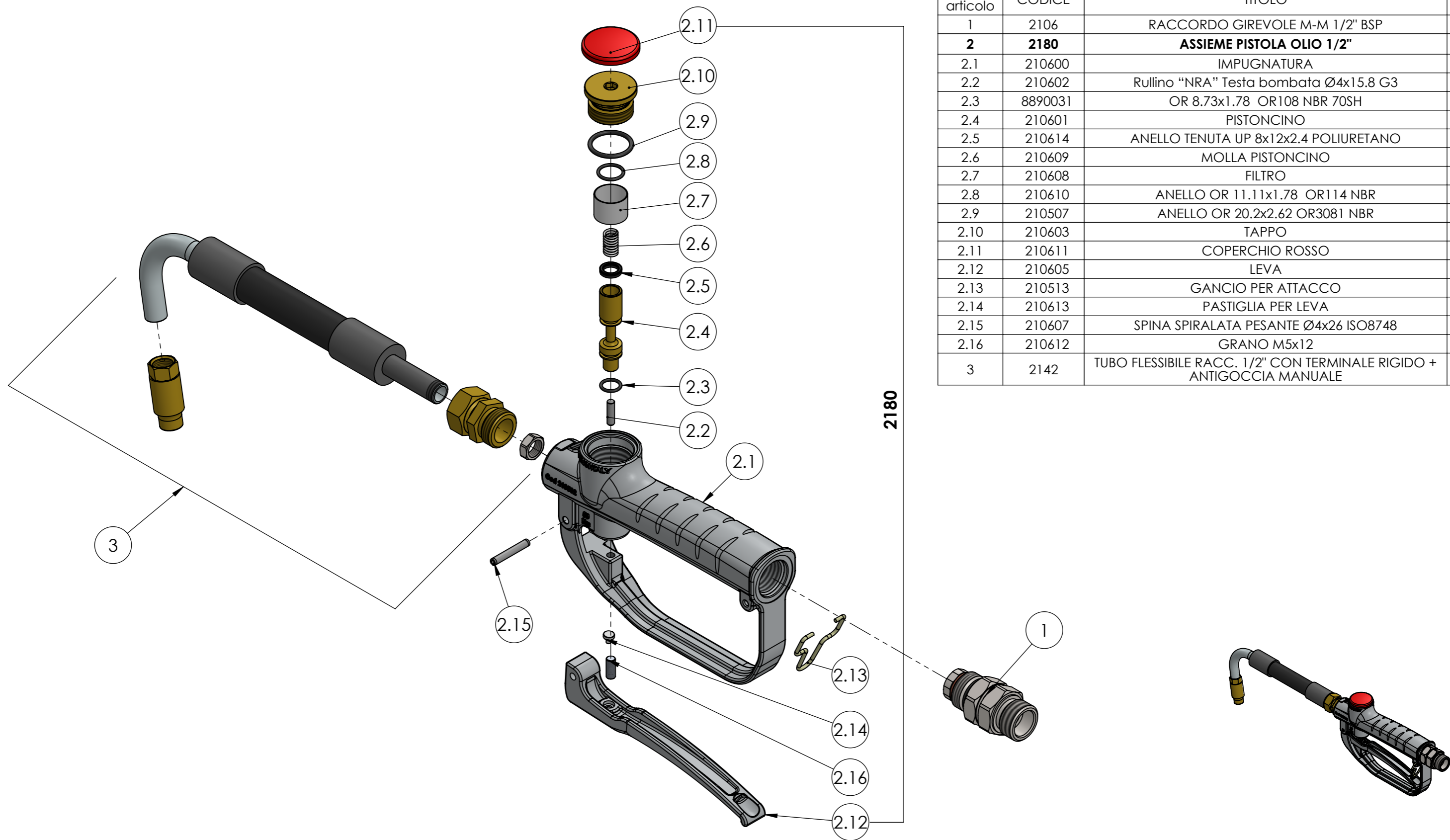


Num. articolo	CODICE	TITOLO	Quantità											
1	2106	RACCORDO GIREVOLE M-M 1/2" BSP	1											
2	2180	ASSIEME PISTOLA OLIO 1/2"	1											
3	2142	TUBO FLESSIBILE RACC. 1/2" CON TERMINALE RIGIDO + ANTIGOCCIA MANUALE	1											
Tolleranza generale: <b>fine</b> Smussi e raccordi non quotati: 0.3 n e lunghezze < 0.5 fare rif. a dimensione da 0.5 a 6		<b>Scostamento limite per campi di dimensioni fondamentali</b>												
Classe di tolleranza		Dimensioni lineari			Smussi, raccordi			Dimensioni angolari			Disegnato			
		da 0.5 fino a 6	oltre 6 fino a 30	oltre 30 fino a 120	oltre 120 fino a 400	oltre 400 fino a 1000	da 0.5 fino a 3	oltre 3 fino a 6	oltre a 6	fino a 10°	oltre 10° fino a 50°	oltre 50° fino a 120°	oltre 120° fino a 360°	M.R.
ISO 2768-f	fine	±0.05	±0.1	±0.15	±0.2	±0.3	±0.2	±0.5	±1	±1°	±0°30'	±0°20'	±0°10'	Visto
ISO 2768-m	media	±0.1	±0.2	±0.3	±0.5	±0.8								F.R.
		Titolo		PISTOLA PER OLIO CON TUBO FLESSIBILE 80° ANTIGOCCIA MANUALE GIUNTO GIREVOLE 1/2"		Codice Disegno		2182		Data		19/04/2018		
		GRUPPO		PISTOLE PER OLIO		Durezza		Resistenza		Indice di revisione		Scala		
		Materiale				Trattamento superficiale				Foglio n° di		1:2.5		
		Trattamento termico								0		4 di 5		



**FLEXBIMEC**  
Albinea (RE) - ITALIA

FLEXBIMEC si riserva la proprietà di questo disegno e ne vieta la riproduzione e la divulgazione a terzi a norma di legge



Num. articolo	CODICE	TITOLO	Quantità
1	2106	RACCORDO GIREVOLE M-M 1/2" BSP	1
<b>2</b>	<b>2180</b>	<b>ASSIEME PISTOLA OLIO 1/2"</b>	<b>1</b>
2.1	210600	IMPUGNATURA	1
2.2	210602	Rullino "NRA" Testa bombata Ø4x15.8 G3	1
2.3	8890031	OR 8.73x1.78 OR108 NBR 70SH	1
2.4	210601	PISTONCINO	1
2.5	210614	ANELLO TENUTA UP 8x12x2.4 POLIURETANO	1
2.6	210609	MOLLA PISTONCINO	1
2.7	210608	FILTRO	1
2.8	210610	ANELLO OR 11.11x1.78 OR114 NBR	1
2.9	210507	ANELLO OR 20.2x2.62 OR3081 NBR	1
2.10	210603	TAPPO	1
2.11	210611	COPERCHIO ROSSO	1
2.12	210605	LEVA	1
2.13	210513	GANCIO PER ATTACCO	1
2.14	210613	PASTIGLIA PER LEVA	1
2.15	210607	SPINA SPIRALATA PESANTE Ø4x26 ISO8748	1
2.16	210612	GRANO M5x12	1
3	2142	TUBO FLESSIBILE RACC. 1/2" CON TERMINALE RIGIDO + ANTIGOCCIA MANUALE	1

Tolleranza generale: <b>fine</b> Smussi e raccordi non quotati: 0.3 n e lunghezze < 0.5 fare rif. a dimensione da 0.5 a 6		Scostamento limite per campi di dimensioni fondamentali											Disegnato <b>M.R.</b> Visto <b>F.R.</b> Approvato <b>F.R.</b> Peso <b>g</b> Data <b>19/04/2018</b> Scala <b>1:5</b>
Classe di tolleranza		Dimensioni lineari					Smussi, raccordi			Dimensioni angolari			
ISO 2768-f	fine	da 0.5 fino a 6	oltre 6 fino a 30	oltre 30 fino a 120	oltre 120 fino a 400	oltre 400 fino a 1000	da 0.5 fino a 3	oltre 3 fino a 6	oltre a 6	fino a 10°	oltre 10° fino a 50°	oltre 50° fino a 120°	oltre 120° fino a 360°
ISO 2768-m	media	±0.05	±0.1	±0.15	±0.2	±0.3	±0.2	±0.5	±1	±1°	±0°30'	±0°20'	±0°10'
<b>FLEXBIMEC</b> Albinea (RE) - ITALIA FLEXBIMEC S.r.l. si riserva la proprietà di questo disegno e ne vieta la riproduzione e la divulgazione a terzi a norma di legge							Titolo PISTOLA PER OLIO CON TUBO FLESSIBILE 80° ANTIGOCCIA MANUALE GIUNTO GIREVOLE 1/2" Gruppo PISTOLE PER OLIO Materiale Durezza Resistenza Indice di revisione Foglio n° di 5 di 5		Codice Disegno <b>2182</b> Trattamento termico Trattamento superficiale				

ESENTE DA BAVE E AMMACCATURE  
 QUOTE E RUGOSITA' FANNO RIFERIMENTO AL COMPONENTE FINITO