

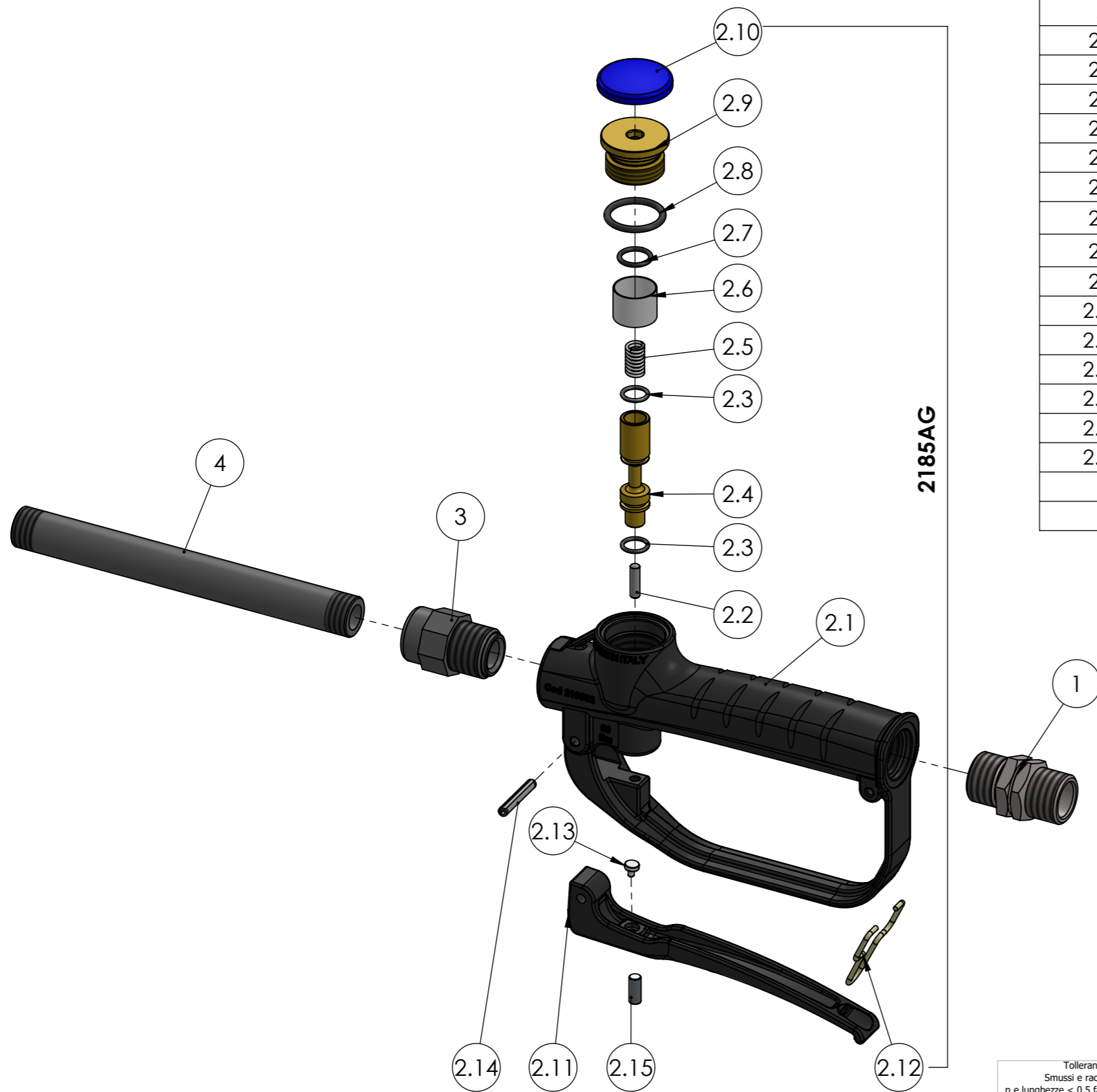
Num. articolo	CODICE	TITOLO	Quantità
1	1107	GIUNTO GIREVOLE INOX PISTOLA UREA 1/2"G	1
2	2185AG	ASSIEME PISTOLA ANTIGELO 1/2" VITON	1
3	7145203	RACCORDO PVC 1/2"M-3/8"F	1
4	7145205	TUBO PVC M3/8"-M3/8" -De=17.2	1

Tolleranza generale: fine Smussi e raccordi non quotati: 0.3 n e lunghezze < 0.5 fare rif. a dimensione da 0.5 a 6		Scostamento limite per campi di dimensioni fondamentali										Disegnato M.R. Visto F.R. Approvato F.R. Peso g Data 18/07/2018	
Classe di tolleranza		Dimensioni lineari			Smussi, raccordi			Dimensioni angolari					
ISO 2768-f	fine	da 0.5 fino a 6	oltre 6 fino a 30	oltre 30 fino a 120	oltre 120 fino a 400	oltre 400 fino a 1000	da 0.5 fino a 3	oltre 3 fino a 6	oltre a 6	fino a 10°	oltre 10° fino a 50°	oltre 50° fino a 120°	oltre 120° fino a 360°
ISO 2768-m	media	±0.05	±0.1	±0.15	±0.2	±0.3	±0.2	±0.5	±1	±1°	±0°30'	±0°20'	±0°10'

 FLEXBIMEC Albinea (RE) - ITALIA		Titolo PISTOLA DI EROGAZIONE TUBETTO Ø16 GIUNTO GIREVOLE ATTACCO M 1/2" BSP Gruppo ACCESSORI PER IL LAVAGGIO Materiale Durezza Resistenza Trattamento termico Trattamento superficiale		Codice Disegno 2183 Indice di revisione 0 Foglio n° di 4 di 5		Scala 1:1.5	
---	--	--	--	---	--	-----------------------	--

ESENTE DA BAVE E AMMACCATURE
 QUOTE E RUGOSITA' FANNO RIFERIMENTO AL COMPONENTE FINITO

FLEXBIMEC S.r.l. si riserva la proprietà di questo disegno e ne vieta la riproduzione e la divulgazione a terzi a norma di legge



Num. articolo	CODICE	TITOLO	Quantità
1	1107	GIUNTO GIREVOLE INOX PISTOLA UREA 1/2"G	1
2	2185AG	ASSIEME PISTOLA ANTIGELO 1/2" VITON	1
2.1	210600	IMPUGNATURA	1
2.2	210602	Rullino "NRA" Testa bombata Ø4x15.8 G3	1
2.3	210627	OR 8.73x1.78 VITON 75 SH	2
2.4	210621	PISTONCINO PER PISTOLA ANTIGELO DA 1/2"	1
2.5	210622	MOLLA PISTONCINO INOX	1
2.6	210608	FILTRO	1
2.7	210616-V	OR 114 Ø 11.11x1.78 VITON70	1
2.8	9210507	OR 127 Ø 20.2x2.62 VITON	1
2.9	210603	TAPPO	1
2.10	210611	COPERCHIO ROSSO	1
2.11	210605	LEVA	1
2.12	210513	GANCIO PER ATTACCO	1
2.13	210613	PASTIGLIA PER LEVA	1
2.14	210607	SPINA SPIRALATA PESANTE Ø4x26 ISO8748	1
2.15	210612	GRANO M5x12	1
3	7145203	RACCORDO PVC 1/2"M-3/8"F	1
4	7145205	TUBO PVC M3/8"-M3/8" -De=17.2	1

Tolleranza generale: fine Smussi e raccordi non quotati: 0.3 n e lunghezze < 0.5 fare rif. a dimensione da 0.5 a 6		Scostamento limite per campi di dimensioni fondamentali											Disegnato M.R.				
Classe di tolleranza		Dimensioni lineari					Smussi, raccordi			Dimensioni angolari				Visto F.R.			
ISO 2768-f	fine	da 0.5 fino a 6	oltre 6 fino a 30	oltre 30 fino a 120	oltre 120 fino a 400	oltre 400 fino a 1000	da 0.5 fino a 3	oltre 3 fino a 6	oltre a 6	fino a 10°	oltre 10° fino a 50°	oltre 50° fino a 120°	oltre 120° fino a 360°	Approvato F.R.			
ISO 2768-m	media	±0.05	±0.1	±0.15	±0.2	±0.3	±0.2	±0.5	±1	±1°	±0°30'	±0°20'	±0°10'	Peso g			
		Titolo PISTOLA DI EROGAZIONE TUBETTO Ø 16 GIUNTO GIREVOLE ATTACCO M 1/2" BSP											Codice Disegno 2183		Data 18/07/2018		
		Gruppo ACCESSORI PER IL LAVAGGIO					Durezza			Resistenza				Indice di revisione 0		Scala 1:2	
		Trattamento termico					Trattamento superficiale				Foglio n° di 5 di 5						
FLEXBIMEC Albinea (RE) - ITALIA FLEXBIMEC S.r.l. si riserva la proprietà di questo disegno e ne vieta la riproduzione e la divulgazione a terzi a norma di legge																	

ESENTE DA BAVE E AMMACCATURE
 QUOTE E RUGOSITA' FANNO RIFERIMENTO AL COMPONENTE FINITO