

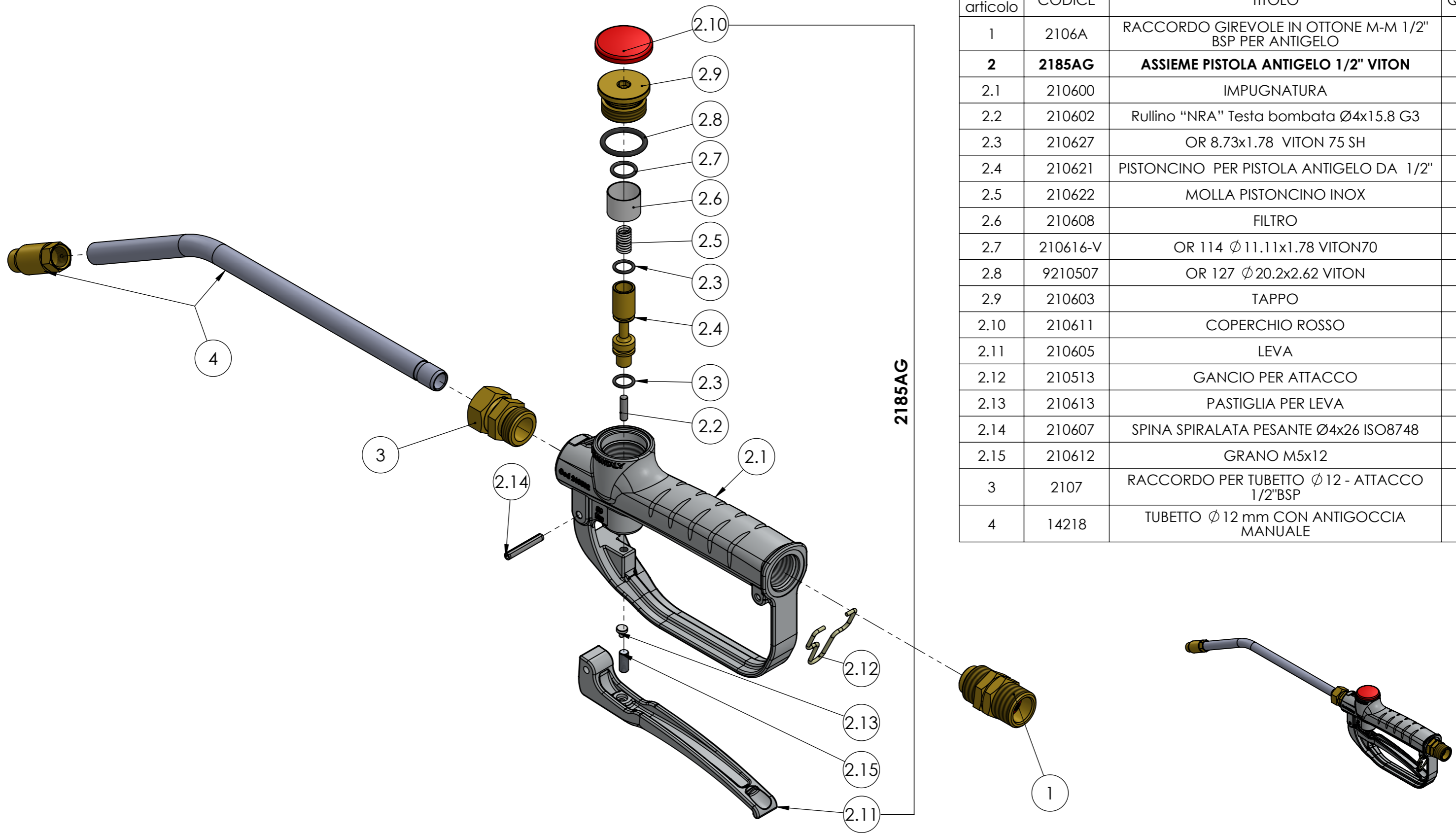


Num. articolo	CODICE	TITOLO	Quantità
1	2106A	RACCORDO GIREVOLE IN OTTONE M-M 1/2" BSP PER ANTIGELO	1
2	2185AG	ASSIEME PISTOLA ANTIGELO 1/2" VITON	1
3	2107	RACCORDO PER TUBETTO Ø 12 - ATTACCO 1/2" BSP	1
4	14218	TUBETTO Ø 12 mm CON ANTIGOCCIA MANUALE	1

Tolleranza generale: fine Smussi e raccordi non quotati: 0.3 n e lunghezze < 0.5 fare rif. a dimensione da 0.5 a 6		Scostamento limite per campi di dimensioni fondamentali											Disegnato M.R.	
Classe di tolleranza		Dimensioni lineari					Smussi, raccordi				Dimensioni angolari			Visto F.R.
		da 0.5 fino a 6	oltre 6 fino a 30	oltre 30 fino a 120	oltre 120 fino a 400	oltre 400 fino a 1000	da 0.5 fino a 3	oltre 3 fino a 6	oltre a 6	fino a 10°	oltre 10° fino a 50°	oltre 50° fino a 120°	oltre 120° fino a 360°	
ISO 2768-f	fine	±0.05	±0.1	±0.15	±0.2	±0.3	±0.2	±0.5	±1	±1°	±0°30'	±0°20'	±0°10'	Approvato F.R.
ISO 2768-m	media	±0.1	±0.2	±0.3	±0.5	±0.8								Peso g
 FLEXBIMEC Albinea (RE) - ITALIA		Titolo PISTOLA PER OLIO CON TUBETTO Ø 12 ANTIGOCCIA MANUALE GIUNTO GIREVOLE 1/2" PER ANTIGELO						Codice Disegno 2185A			Data 19/04/2018			
		GRUPPO PISTOLE PER OLIO					Durezza		Resistenza		Indice di revisione 0			Scala 1:2.5
		Materiale					Trattamento superficiale		Foglio n° di 4 di 5					
		Trattamento termico												

FLEXBIMEC si riserva la proprietà di questo disegno e ne vieta la riproduzione e la divulgazione a terzi a norma di legge



Num. articolo	CODICE	TITOLO	Quantità
1	2106A	RACCORDO GIREVOLE IN OTTONE M-M 1/2" BSP PER ANTIGELO	1
2	2185AG	ASSIEME PISTOLA ANTIGELO 1/2" VITON	1
2.1	210600	IMPUGNATURA	1
2.2	210602	Rullino "NRA" Testa bombata Ø4x15.8 G3	1
2.3	210627	OR 8.73x1.78 VITON 75 SH	2
2.4	210621	PISTONCINO PER PISTOLA ANTIGELO DA 1/2"	1
2.5	210622	MOLLA PISTONCINO INOX	1
2.6	210608	FILTRO	1
2.7	210616-V	OR 114 Ø 11.11x1.78 VITON70	1
2.8	9210507	OR 127 Ø 20.2x2.62 VITON	1
2.9	210603	TAPPO	1
2.10	210611	COPERCHIO ROSSO	1
2.11	210605	LEVA	1
2.12	210513	GANCIO PER ATTACCO	1
2.13	210613	PASTIGLIA PER LEVA	1
2.14	210607	SPINA SPIRALATA PESANTE Ø4x26 ISO8748	1
2.15	210612	GRANO M5x12	1
3	2107	RACCORDO PER TUBETTO Ø 12 - ATTACCO 1/2"BSP	1
4	14218	TUBETTO Ø 12 mm CON ANTIGOCCIA MANUALE	1

Tolleranza generale: fine Smussi e raccordi non quotati: 0.3 n e lunghezze < 0.5 fare rif. a dimensione da 0.5 a 6		Scostamento limite per campi di dimensioni fondamentali											Disegnato M.R.				
Classe di tolleranza		Dimensioni lineari					Smussi, raccordi			Dimensioni angolari			Visto F.R.				
ISO 2768-f	fine	da 0.5 fino a 6	oltre 6 fino a 30	oltre 30 fino a 120	oltre 120 fino a 400	oltre 400 fino a 1000	da 0.5 fino a 3	oltre 3 fino a 6	oltre a 6	fino a 10°	oltre 10° fino a 50°	oltre 50° fino a 120°	oltre 120° fino a 360°	Approvato F.R.			
ISO 2768-f	fine	±0.05	±0.1	±0.15	±0.2	±0.3	±0.2	±0.5	±1	±1°	±0°30'	±0°20'	±0°10'	Peso g			
ISO 2768-m	media	±0.1	±0.2	±0.3	±0.5	±0.8								Data 19/04/2018			
		Titolo PISTOLA PER OLIO CON TUBETTO Ø 12 ANTIGOCCIA MANUALE GIUNTO GIREVOLE 1/2" PER ANTIGELO							Codice Disegno 2185A		Resistenza			Indice di revisione 0		Scala 1:5	
		Gruppo PISTOLE PER OLIO					Durezza			Trattamento superficiale			Foglio n° di 5 di 5				
		Materiale					Trattamento termico										

ESENTE DA BAVE E AMMACCATURE
QUOTE E RUGOSITA' FANNO RIFERIMENTO AL COMPONENTE FINITO

FLEXBIMEC
Albinea (RE) - ITALIA
FLEXBIMEC S.r.l. si riserva la proprietà di questo disegno e ne vieta la riproduzione e la divulgazione a terzi a norma di legge