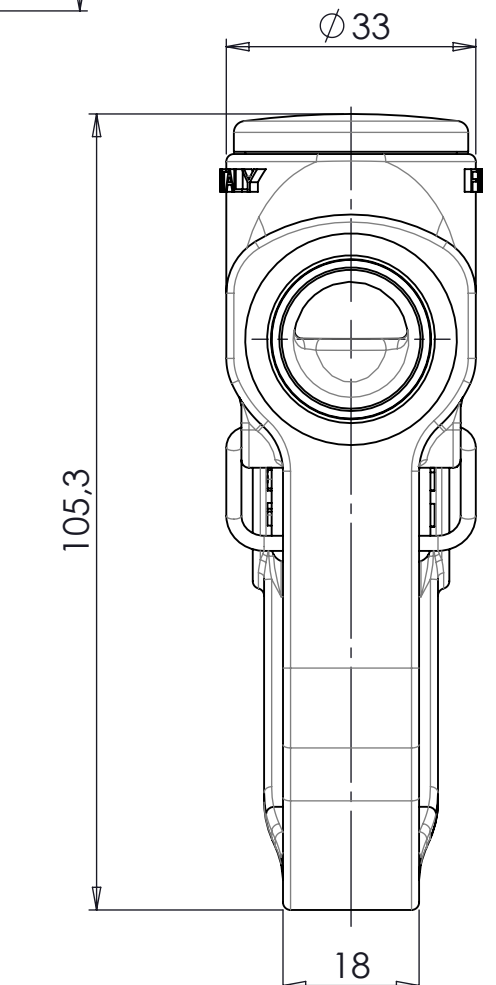
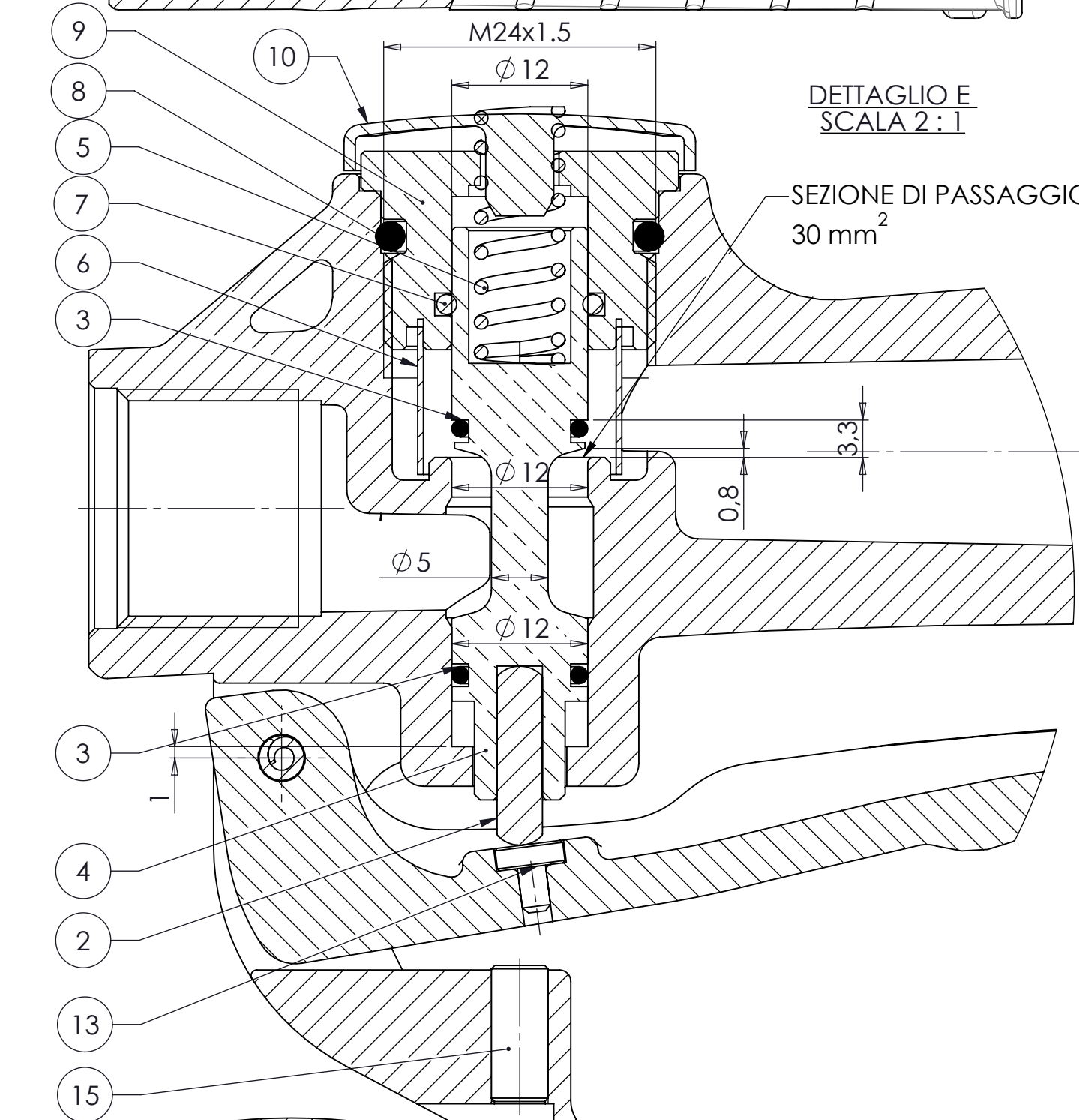
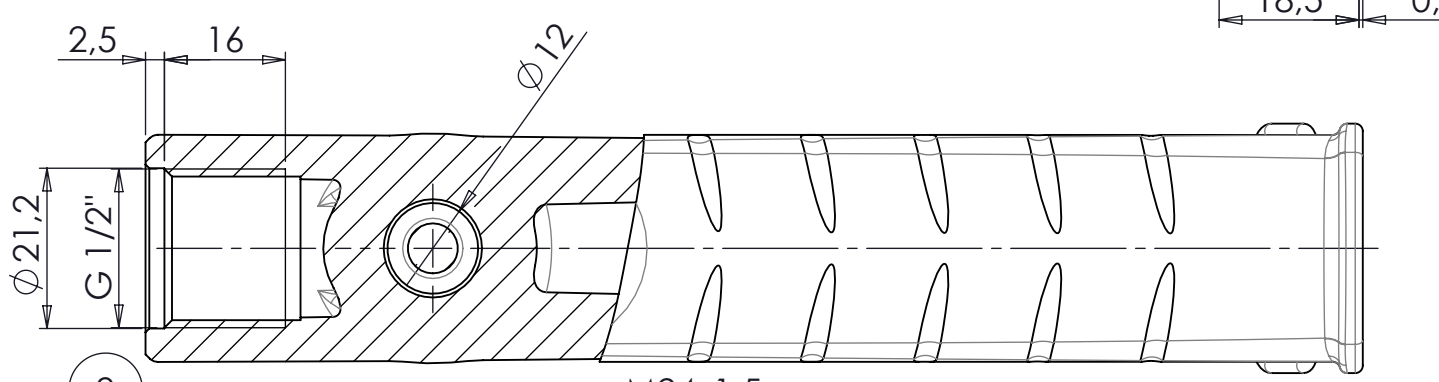
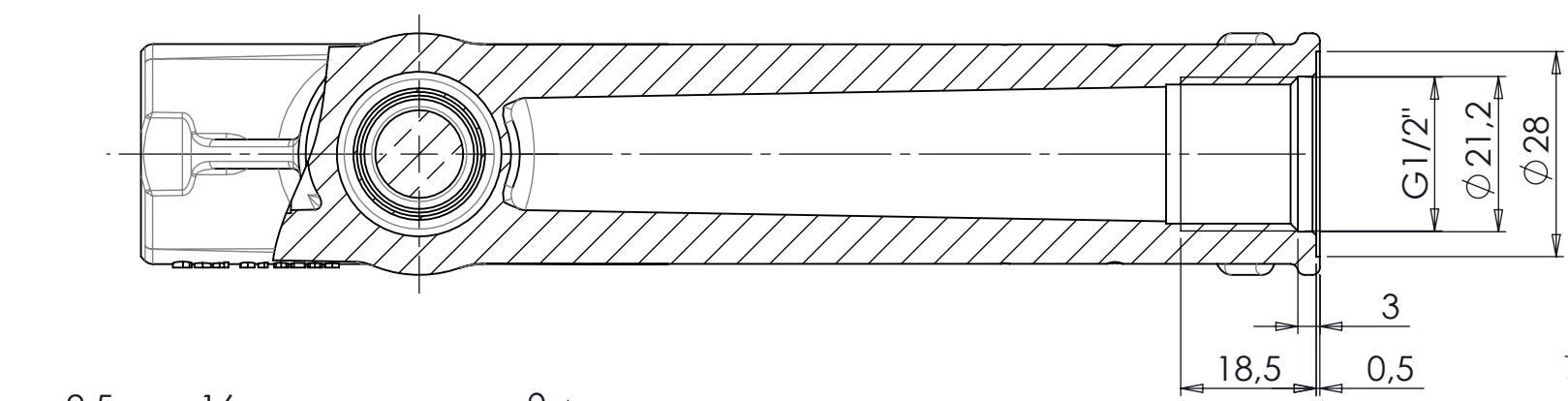
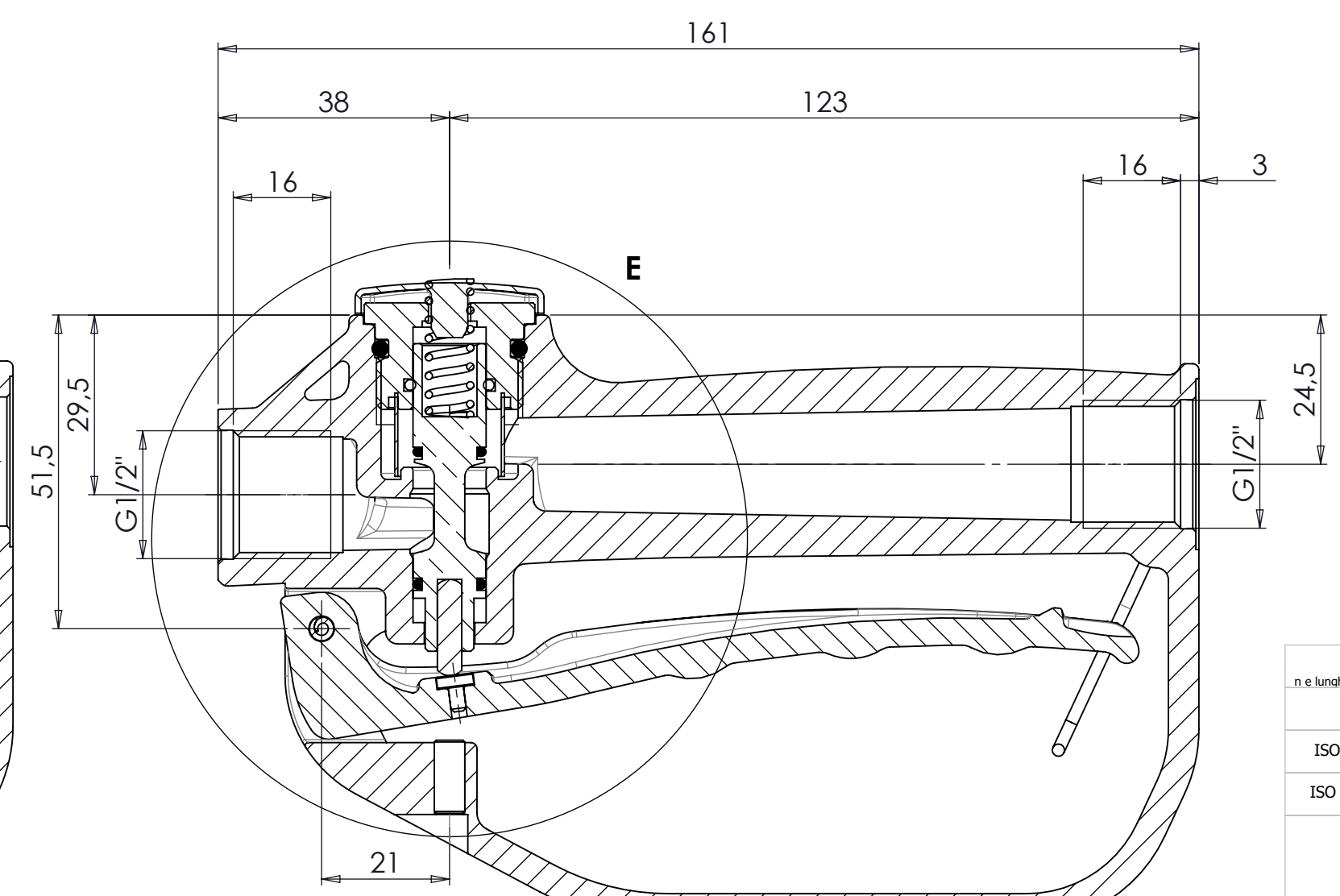
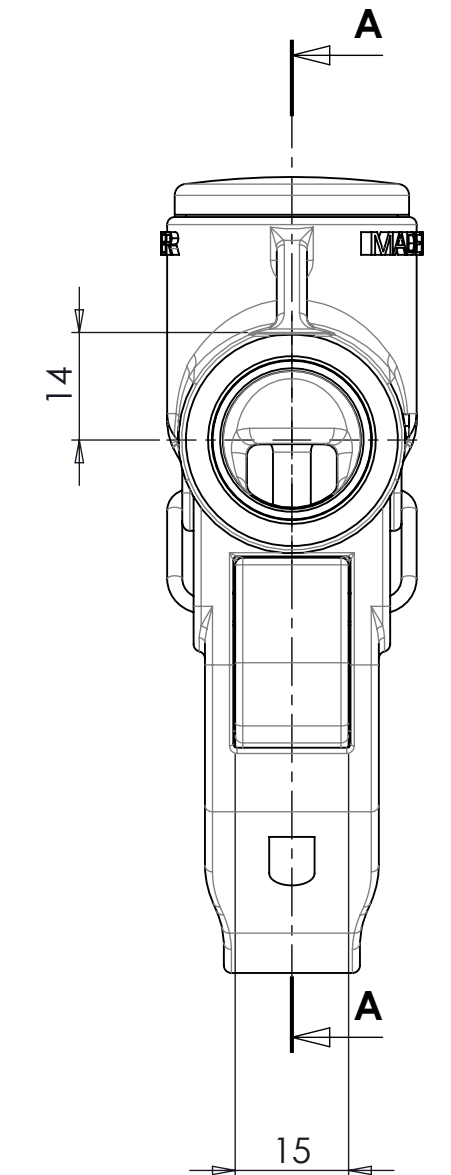
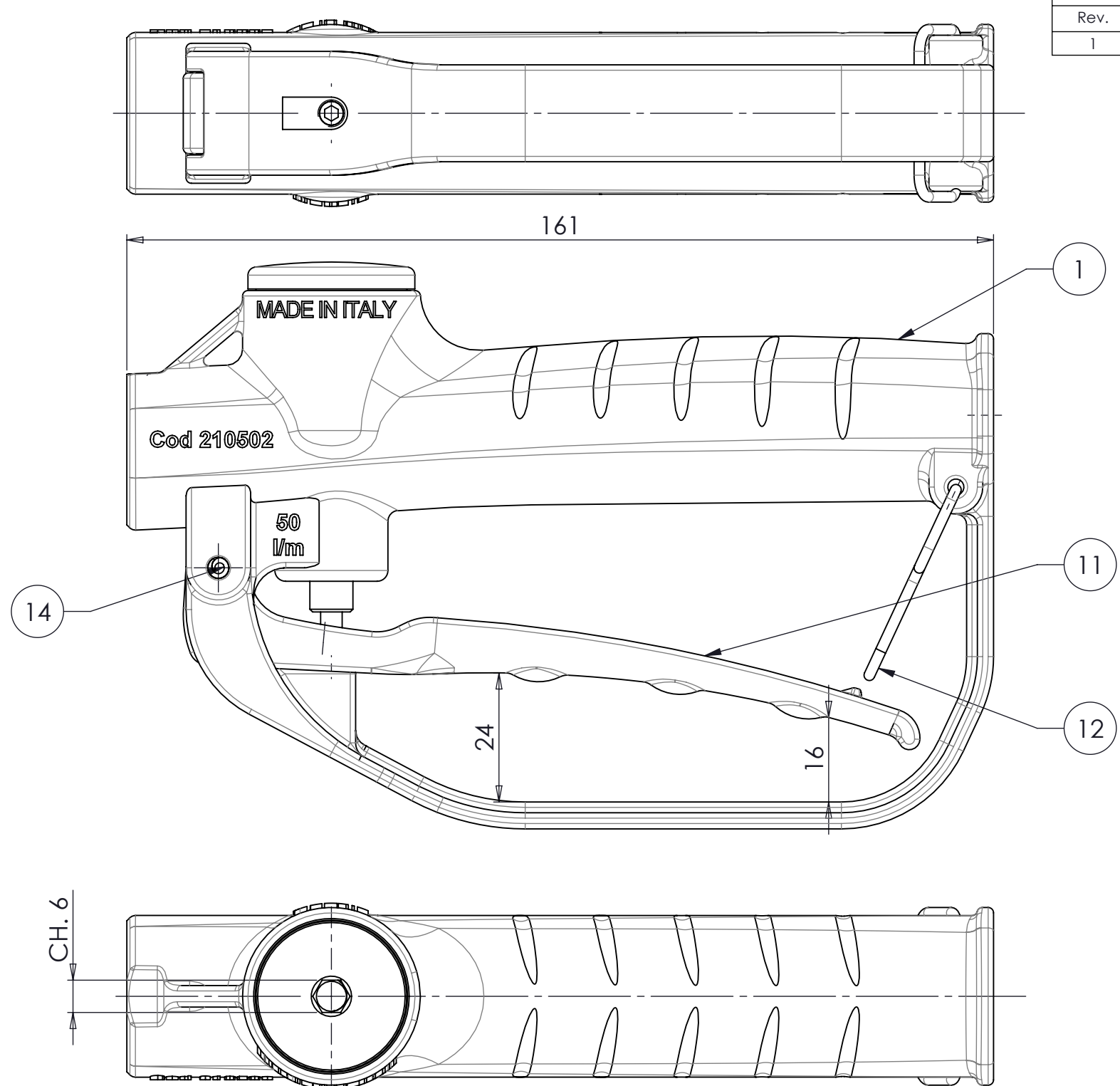


Revisioni			
Rev.	Descrizione	Data	Approvata
1	AGGIORNAMENTO GRAFICO	04/18	F.P.



SEZIONE H-H



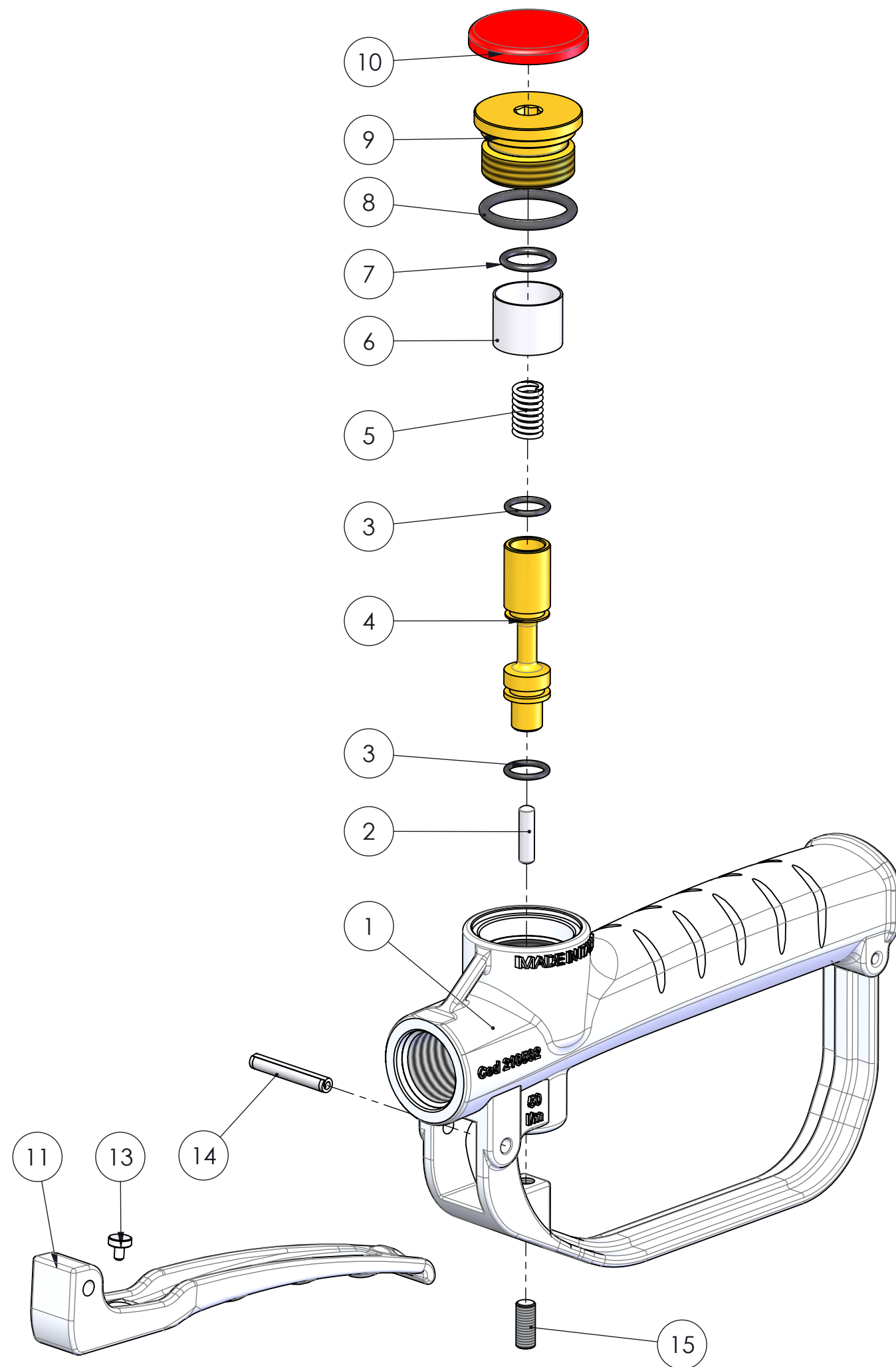
Num. articolo	CODICE	TITOLO	Quantità
1	210600	IMPUGNATURA	1
2	210602	Rullino "NRA" Testa bombata Ø4x15.8 G3	1
3	210627	OR 8.73x1.78 VITON 75 SH	2
4	210621	PISTONCINO PER PISTOLA ANTIGELO DA 1/2"	1
5	210622	MOLLA PISTONCINO INOX	1
6	210608	FILTRO	1
7	210616-V	OR 114 Ø11.11x1.78 VITON70	1
8	9210507	OR 127 Ø20.2x2.62 VITON	1
9	210603	TAPPO	1
10	210611	COPERCHIO ROSSO	1
11	210605	LEVA	1
12	210513	GANCIO PER ATTACCO	1
13	210613	PASTIGLIA PER LEVA	1
14	210607	SPINA SPIRALATA PESANTE Ø4x26 ISO8748	1
15	210612	GRANO M5x12	1

Tolleranza generale: fine		Scostamento limite per campi di dimensioni fondamentali										Disegnato F.P.					
Smussi e raccordi non quotati: 0,3 n.e. lunghezze < 0,5 fare rif. a dimensione da 0,5 a 6		Dimensioni lineari					Smussi, raccordi			Dimensioni angolari		F.R.					
Classe di tolleranza		da 0,5 fino a 6	oltre 6 fino a 30	oltre 30 fino a 120	oltre 120 fino a 400	oltre 400 fino a 1000	da 0,5 fino a 3	oltre 3 fino a 6	oltre a 6	fino a 10°	oltre 10° fino a 50°	oltre 50° fino a 120°	oltre 120° fino a 360°	F.R.			
ISO 2768-f	fine	±0.05	±0.1	±0.15	±0.2	±0.3	±0.2	±0.5	±1	±1°	±0°30'	±0°20'	±0°10'	Approvato F.R.			
ISO 2768-m	media	±0.1	±0.2	±0.3	±0.5	±0.8	±0.2	±0.5	±1	±1°	±0°30'	±0°20'	±0°10'	Peso 424.08 g			
Titolato		ASSIEME PISTOLA ANTIGELO 1/2" VITON										Codice Disegno 2185AG		Data 01/09/2012			
Gruppo		PISTOLA ANTIGELO 1/2"										Durezza		Resistenza		Indice di revisione 0	
Materiale												Trattamento termico		Trattamento superficiale		Foglio n° di 4 di 5	
Scala		1:1															

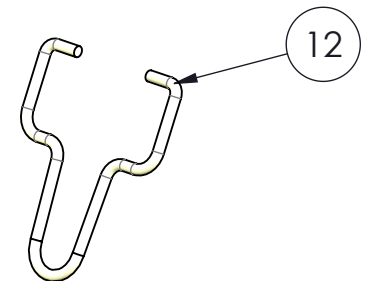
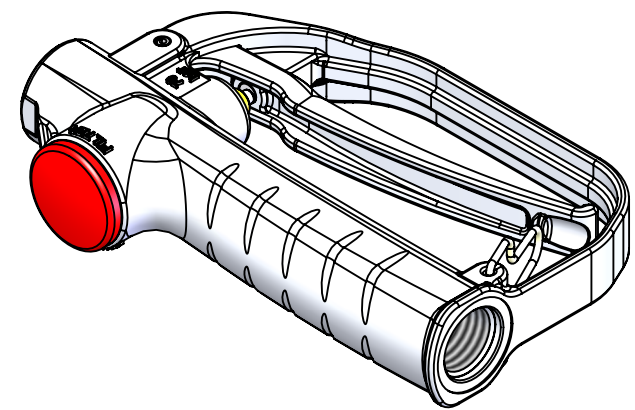
ESENTE DA BAVE E AMMACCATURE  
QUOTE E RUGOSITA' FANNO RIFERIMENTO AL COMPONENTE FINITO



FLEXBIMEC S.r.l. si riserva la proprietà di questo disegno e ne vieta la riproduzione e la divulgazione a terzi a norma di legge



Num. articolo	CODICE	TITOLO	Quantità
1	210600	IMPUGNATURA	1
2	210602	Rullino "NRA" Testa bombata Ø4x15.8 G3	1
3	210627	OR 8.73x1.78 VITON 75 SH	2
4	210621	PISTONCINO PER PISTOLA ANTIGELO DA 1/2"	1
5	210622	MOLLA PISTONCINO INOX	1
6	210608	FILTRO	1
7	210616-V	OR 114 Ø 11.11x1.78 VITON70	1
8	9210507	OR 127 Ø 20.2x2.62 VITON	1
9	210603	TAPPO	1
10	210611	COPERCHIO ROSSO	1
11	210605	LEVA	1
12	210513	GANCIO PER ATTACCO	1
13	210613	PASTIGLIA PER LEVA	1
14	210607	SPINA SPIRALATA PESANTE Ø4x26 ISO8748	1
15	210612	GRANO M5x12	1



ESENTE DA BAVE E AMMACCATURE  
 QUOTE E RUGOSITA' FANNO RIFERIMENTO AL COMPONENTE FINITO

Tolleranza generale: <b>fine</b> Smussi e raccordi non quotati: 0.3 n e lunghezze < 0.5 fare rif. a dimensione da 0.5 a 6		Scostamento limite per campi di dimensioni fondamentali											Disegnato <b>F.P.</b> Visto <b>F.R.</b> Approvato <b>F.R.</b> Peso 424.08 g Data 01/09/2012 Scala 1:5	
Classe di tolleranza		Dimensioni lineari					Smussi, raccordi			Dimensioni angolari				
ISO 2768-f	fine	da 0.5 fino a 6	oltre 6 fino a 30	oltre 30 fino a 120	oltre 120 fino a 400	oltre 400 fino a 1000	da 0.5 fino a 3	oltre 3 fino a 6	oltre a 6	fino a 10°	oltre 10° fino a 50°	oltre 50° fino a 120°	oltre 120° fino a 360°	
ISO 2768-m	media	±0.05	±0.1	±0.15	±0.2	±0.3	±0.2	±0.5	±1	±1°	±0°30'	±0°20'	±0°10'	
		Titolo ASSIEME PISTOLA ANTIGELO 1/2" VITON						Codice Disegno			2185AG			
		Gruppo PISTOLA ANTIGELO 1/2"				Durezza		Resistenza		Indice di revisione				
		Materiale		Trattamento termico		Trattamento superficiale		Foglio n° di			5 di 5			
 <b>FLEXBIMEC</b> Albinea (RE) - ITALIA FLEXBIMEC S.r.l. si riserva la proprietà di questo disegno e ne vieta la riproduzione e la divulgazione a terzi a norma di legge														