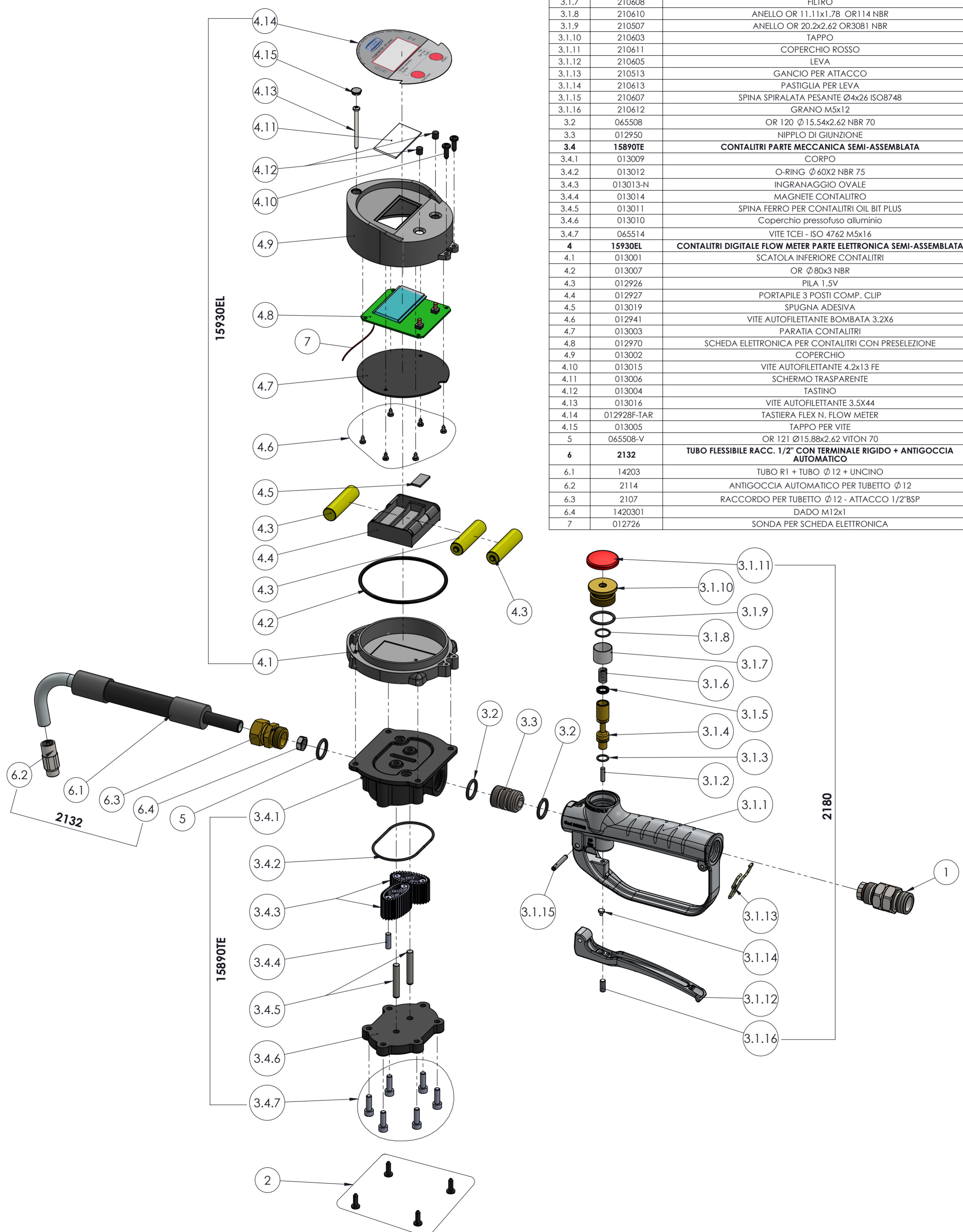


ESENTE DA BAVE E AMMACCATURE
 QUOTE E RUGOSITA' FANNO RIFERIMENTO AL COMPONENTE FINITO

Num. articolo	CODICE	TITOLO	Quantità
1	2106	RACCORDO GIREVOLE M-M 1/2" BSP	1
2	013015	VITE AUTOFILETTANTE 4.2x13 FE	4
3	15890ME	CONTALITRI PARTE MECCANICA + PISTOLA 14100	1
4	15930EL	CONTALITRI DIGITALE FLOW METER PARTE ELETTRONICA SEMI-ASSEMBLATA	1
5	065508-V	OR 121 Ø15.88x2.62 VITON 70	1
6	2132	TUBO FLESSIBILE RACC. 1/2" CON TERMINALE RIGIDO + ANTIGOCCIA AUTOMATICO	1

Tolleranza generale: fine Smussi e raccordi non quotati: 0.3 n e lunghezze < 0.5 fare rif. a dimensione da 0.5 a 6		Scostamento limite per campi di dimensioni fondamentali										Disegnato M.R.					
Classe di tolleranza		Dimensioni lineari					Smussi, raccordi			Dimensioni angolari				Visto F.R.			
ISO 2768-f	fine	da 0.5 fino a 6	oltre 6 fino a 30	oltre 30 fino a 120	oltre 120 fino a 400	oltre 400 fino a 1000	da 0.5 fino a 3	oltre 3 fino a 6	oltre a 6	fino a 10°	oltre 10° fino a 50°	oltre 50° fino a 120°	oltre 120° fino a 360°	Approvato F.R.			
ISO 2768-m	media	±0.05	±0.1	±0.15	±0.2	±0.3	±0.2	±0.5	±1	±1°	±0°30'	±0°20'	±0°10'	Peso 1213.23 g			
		Titolo CONTALITRI FLOW METER ANTIGOCCIA AUTOMATICO TUBETTO FLESSIBILE 80° GIUNTO GIREVOLE 1/2"										Codice Disegno 2633		Data 30/05/2018			
		Gruppo DOSATORI ELETTRONICI FLOW METER					Durezza			Resistenza				Indice di revisione 0		Scala 1:2	
		Materiale					Trattamento termico			Trattamento superficiale				Foglio n° di 4 di 5			
 FLEXBIMEC Albinea (RE) - ITALIA		FLEXBIMEC S.r.l. si riserva la proprietà di questo disegno e ne vieta la riproduzione e la divulgazione a terzi a norma di legge															

Num. articolo	CODICE	TITOLO	Quantità
1	2106	RACCORDO GIREVOLE M-M 1/2" BSP	1
2	013015	VITE AUTOFILETTANTE 4.2x13 FE	4
3.1	2180	ASSIEME PISTOLA OLIO 1/2"	1
3.1.1	210600	IMPUGNATURA	1
3.1.2	210602	Rullino "NRA" Testa bombata Ø4x15.8 G3	1
3.1.3	8890031	OR 8.73x1.78 OR108 NBR 70SH	1
3.1.4	210601	PISTONCINO	1
3.1.5	210614	ANELLO TENUTA UP 8x12x2.4 POLIURETANO	1
3.1.6	210609	MOLLA PISTONCINO	1
3.1.7	210608	FILTRO	1
3.1.8	210610	ANELLO OR 11.11x1.78 OR114 NBR	1
3.1.9	210507	ANELLO OR 20.2x2.62 OR3081 NBR	1
3.1.10	210603	TAPPO	1
3.1.11	210611	COPERCHIO ROSSO	1
3.1.12	210605	LEVA	1
3.1.13	210513	GANCIO PER ATTACCO	1
3.1.14	210613	PASTIGLIA PER LEVA	1
3.1.15	210607	SPINA SPIRALATA PESANTE Ø4x26 ISO8748	1
3.1.16	210612	GRANO M5x12	1
3.2	065508	OR 120 Ø15.54x2.62 NBR 70	2
3.3	012950	NIPPOLO DI GIUNZIONE	1
3.4	15890TE	CONTALITRI PARTE MECCANICA SEMI-ASSEMBLATA	1
3.4.1	013009	CORPO	1
3.4.2	013012	O-RING Ø60x2 NBR 75	1
3.4.3	013013-N	INGRANAGGIO OVALE	2
3.4.4	013014	MAGNETE CONTALITRO	1
3.4.5	013011	SPINA FERRO PER CONTALITRI OIL BIT PLUS	2
3.4.6	013010	Coperchio pressofuso alluminio	1
3.4.7	065514	VITE TCEI - ISO 4762 M5x16	6
4	15930EL	CONTALITRI DIGITALE FLOW METER PARTE ELETTRONICA SEMI-ASSEMBLATA	1
4.1	013001	SCATOLA INFERIORE CONTALITRI	1
4.2	013007	OR Ø80x3 NBR	1
4.3	012926	PILA 1.5V	3
4.4	012927	PORTABILE 3 POSTI COMP. CLIP	1
4.5	013019	SPUGNA ADESIVA	1
4.6	012941	VITE AUTOFILETTANTE BOMBATA 3.2x6	6
4.7	013003	PARATIA CONTALITRI	1
4.8	012970	SCHEDA ELETTRONICA PER CONTALITRI CON PRESELEZIONE	1
4.9	013002	COPERCHIO	1
4.10	013015	VITE AUTOFILETTANTE 4.2x13 FE	2
4.11	013006	SCHERMO TRASPARENTE	1
4.12	013004	TASTINO	2
4.13	013016	VITE AUTOFILETTANTE 3.5x44	1
4.14	012928F-TAR	TASTIERA FLEX N. FLOW METER	1
4.15	013005	TAPPO PER VITE	1
5	065508-V	OR 121 Ø15.88x2.62 VITON 70	1
6	2132	TUBO FLESSIBILE RACC. 1/2" CON TERMINALE RIGIDO + ANTIGOCCIA AUTOMATICO	1
6.1	14203	TUBO R1 + TUBO Ø12 + UNCINO	1
6.2	2114	ANTIGOCCIA AUTOMATICO PER TUBETTO Ø12	1
6.3	2107	RACCORDO PER TUBETTO Ø12 - ATTACCO 1/2" BSP	1
6.4	1420301	DADO M12x1	1
7	012726	SONDA PER SCHEDA ELETTRONICA	1



Tolleranza generale: fine		Scostamento limite per campi di dimensioni fondamentali										Disegnato			
Smussi e raccordi non quotati: 0,3		Dimensioni lineari					Smussi, raccordi			Dimensioni angolari		M.R.			
n e lunghezze < 0.5 fare rif. a dimensione da 0.5 a 6		da 0.5	oltre 6	oltre 30	oltre 120	oltre 400	da 0.5	oltre 3	oltre a 6	fino a 10°	oltre 10°	oltre 50°	oltre 120°	Vista	
Classe di tolleranza		fino a 6	fino a 30	fino a 120	fino a 400	fino a 1000	fino a 3	fino a 6	oltre a 6	fino a 10°	fino a 50°	fino a 120°	fino a 360°	F.R.	
ISO 2768-f	fine	±0.05	±0.1	±0.15	±0.2	±0.3	±0.2	±0.5	±1	±1°	±0°30'	±0°20'	±0°10'	Approvato	
ISO 2768-m	media	±0.1	±0.2	±0.3	±0.5	±0.8								F.R.	
Titolo		CONTALITRI FLOW METER ANTIGOCCIA AUTOMATICO TUBETTO FLESSIBILE 80° GIUNTO GIREVOLE 1/2"										Codice Disegno		2633	
Gruppo		DOSATORI ELETTRONICI FLOW METER										Resistenza		Indice di revisione	
Materiale		Durezza										0		Foglio n° di	
Trattamento termico												1:2.5		5 di 5	
Trattamento superficiale															

ESENTE DA BAVE E AMMACCHATURE
 QUOTE E RUGOSITA' FANNO RIFERIMENTO AL COMPONENTE FINITO