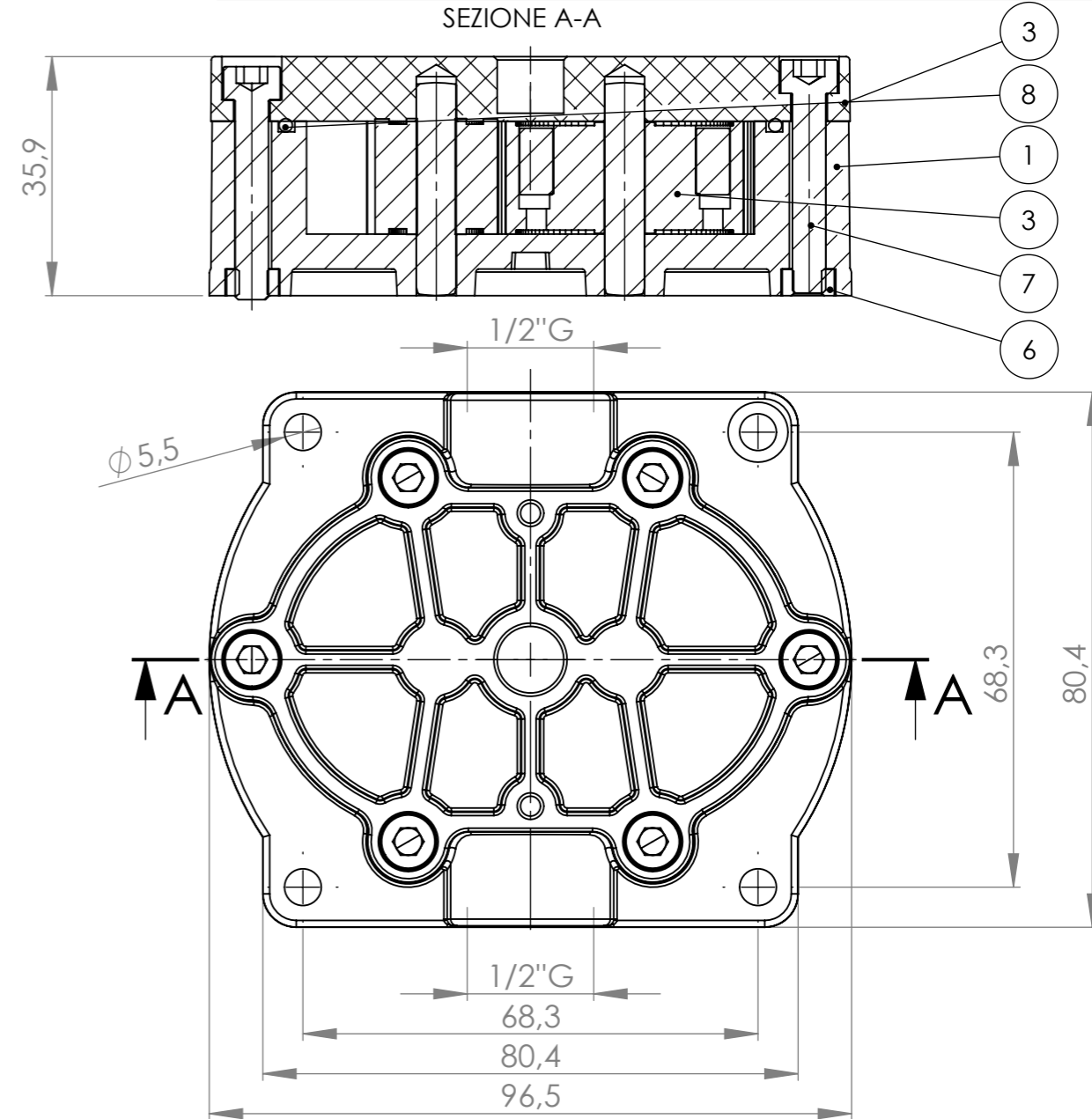


Rev.	Descrizione	Revisioni	Data	Approvata
1	SOSTITUITO PARTICOLARE 6 (PRIMA ERA 013012-V)		28/03/2018	F.P.



ARTICOLO N.	NUMERO PARTE	Titolo	QUANTITA'
1	2002.0002	CORPO CONTALITRI LAVORATO CON SPINE	1
2	2002.0004	COPERCHIO PLASTICA CONTALITRO UREA	1
3	2002.0001	LAVORAZIONE INGRANAGGIO Z34H17	1
3.1	Z34H17	GIRANTE CONTALITRI CERTIFICATO	1
3.2	013014P	MAGNETE CONTALITRO	2
4	012945	DADO AISI 304 M5x4	6
5	080132	VITI TCEI 5X30 IN ACCIAIO INOX	6
6	07170008	OR Ø 60.05x1.78 NBR	1
7	Z34H17	GIRANTE CONTALITRI CERTIFICATO	1

Tolleranza generale: fine		Scostamento limite per campi di dimensioni fondamentali											Disegnato M.R.	
Smussi e raccordi non quotati: 0.3 n e lunghezze < 0.5 fare rif. a dimensione da 0.5 a 6		Dimensioni lineari					Smussi, raccordi			Dimensioni angolari				Visto R.Z.
Classe di tolleranza		da 0.5 fino a 6	oltre 6 fino a 30	oltre 30 fino a 120	oltre 120 fino a 400	oltre 400 fino a 1000	da 0.5 fino a 3	oltre 3 fino a 6	oltre a 6	fino a 10°	oltre 10° fino a 50°	oltre 50° fino a 120°	oltre 120° fino a 360°	
ISO 2768-f	fine	±0.05	±0.1	±0.15	±0.2	±0.3	±0.2	±0.5	±1	±1°	±0°30'	±0°20'	±0°10'	Peso 165 g
ISO 2768-m	media	±0.1	±0.2	±0.3	±0.5	±0.8								
		Titolo CONTAIMPULSI 1/2" GAS 2 MAGNETI PER FLUIDI UREA							Codice Disegno 2716		Data 21/06/2018			Scala 1:1
		Gruppo ACCESSORI PER L'EROGAZIONE DI ADBLUE®					Durezza		Resistenza		Indice di revisione 0			
		Materiale					Trattamento termico		Trattamento superficiale					

ESENTE DA BAVE E AMMACCATURE
QUOTE E RUGOSITA' FANNO RIFERIMENTO AL COMPONENTE FINITO



FLEXBIMEC S.r.l. si riserva la proprietà di questo disegno e ne vieta la riproduzione e la divulgazione a terzi a norma di legge