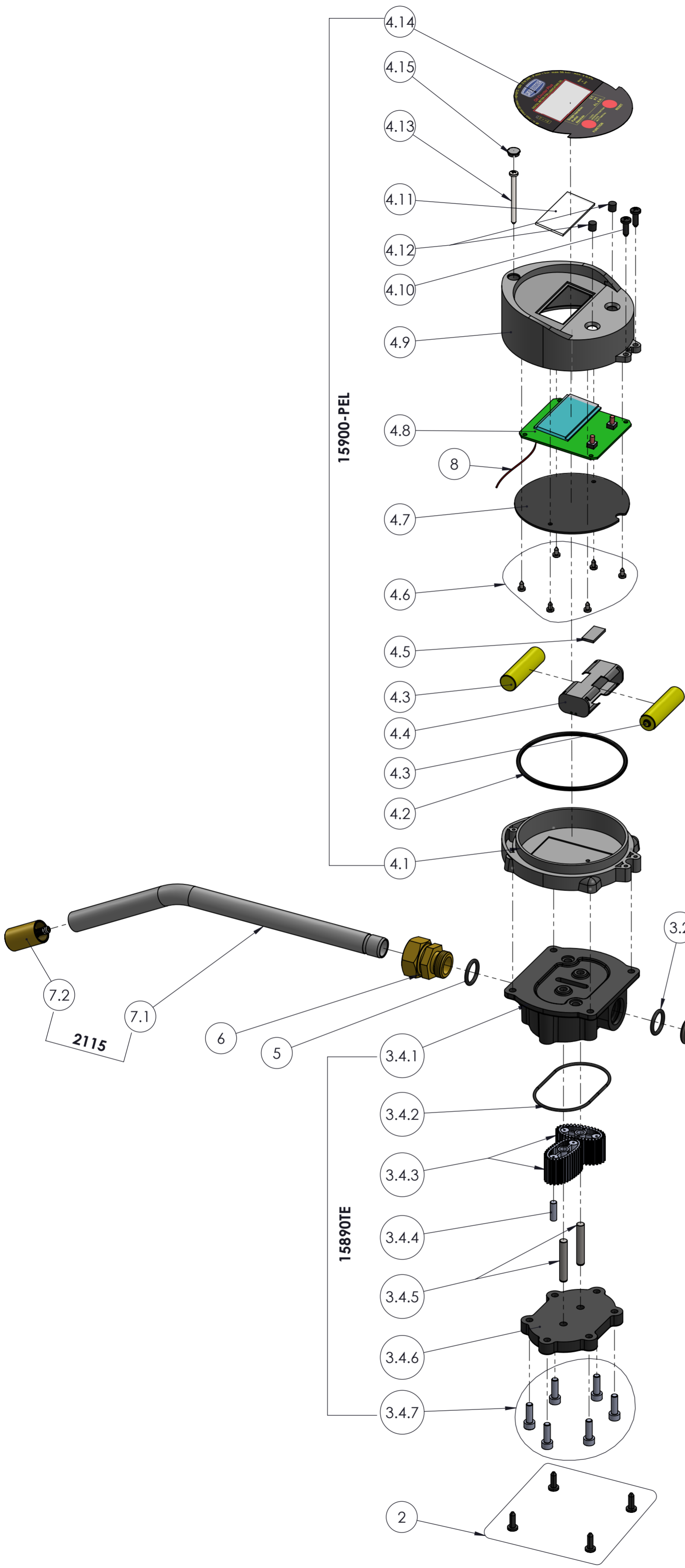


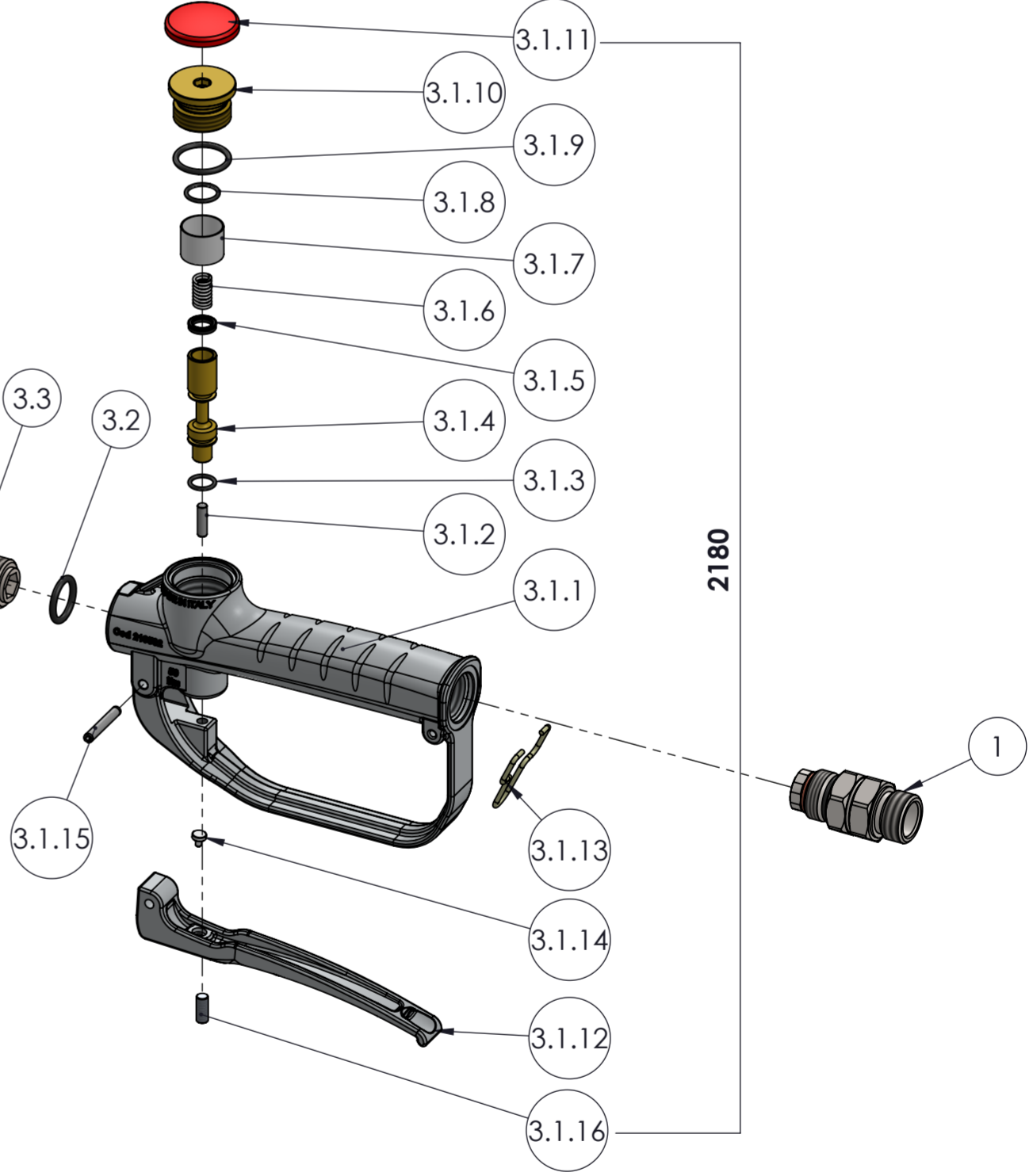
Num. articolo	CODICE	TITOLO	Quantità
1	2106	RACCORDO GIREVOLE M-M 1/2" BSP	1
2	013015	VITE AUTOFILETTANTE 4.2x13 FE	4
3	15890ME	CONTALITRI PARTE MECCANICA + PISTOLA 14100	1
4	15900-PEL	CONTALITRI DIGITALE OIL COUNTER PLUS PARTE ELETTRONICA SEMI-ASSEMBLATA	1
5	065508-V	OR 121 Ø15.88x2.62 VITON 70	1
6	2126	RACCORDO PER TUBETTO Ø 16 - ATTACCO 1/2" BSP	1
7	2115	TUBETTO Ø 16 mm CON ANTIGOCCIA AUTOMATICO	1

Tolleranza generale: fine Smussi e raccordi non quotati: 0.3 n e lunghezze < 0.5 fare rif. a dimensione da 0.5 a 6		Scostamento limite per campi di dimensioni fondamentali										Disegnato M.R. Visto F.R. Approvato F.R. Peso 1316.45 g Data 31/05/2018 Scala 1:2			
Classe di tolleranza		Dimensioni lineari					Smussi, raccordi			Dimensioni angolari					
ISO 2768-f	fine	da 0.5 fino a 6	oltre 6 fino a 30	oltre 30 fino a 120	oltre 120 fino a 400	oltre 400 fino a 1000	da 0.5 fino a 3	oltre 3 fino a 6	oltre a 6	fino a 10°	oltre 10° fino a 50°	oltre 50° fino a 120°	oltre 120° fino a 360°		
ISO 2768-m	media	±0.05	±0.1	±0.15	±0.2	±0.3	±0.2	±0.5	±1	±1°	±0°30'	±0°20'	±0°10'		
Titolo		CONTALITRI OIL COUNTER PLUS ANTIGOCCIA AUTOMATICO TUBETTO Ø 16 GIUNTO GIREVOLE 1/2"							Codice Disegno 2728-P			Resistenza		Indice di revisione 0	
Gruppo		DOSATORI ELETTRONICI OIL COUNTER PLUS					Durezza		Trattamento superficiale		Foglio n° di 4 di 5		FLEXBIMEC		
Materiale							Trattamento termico						FLEXBIMEC Albinea (RE) - ITALIA		
FLEXBIMEC S.r.l. si riserva la proprietà di questo disegno e ne vieta la riproduzione e la divulgazione a terzi a norma di legge															

ESENTE DA BAVE E AMMACCATURE
QUOTE E RUGOSITA' FANNO RIFERIMENTO AL COMPONENTE FINITO



Num. articolo	CODICE	TITOLO	Quantità
1	2106	RACCORDO GIREVOLE M-M 1/2" BSP	1
2	013015	VITE AUTOFILETTANTE 4.2x13 FE	4
3.1	2180	ASSIEME PISTOLA OLIO 1/2"	1
3.1.1	210600	IMPUGNATURA	1
3.1.2	210602	Rullino "NRA" Testa bombata Ø4x15.8 G3	1
3.1.3	8890031	OR 8.73x1.78 OR108 NBR 70SH	1
3.1.4	210601	PISTONCINO	1
3.1.5	210614	ANELLO TENUTA UP 8x12x2.4 POLIURETANO	1
3.1.6	210609	MOLLA PISTONCINO	1
3.1.7	210608	FILTRO	1
3.1.8	210610	ANELLO OR 11.11x1.78 OR114 NBR	1
3.1.9	210507	ANELLO OR 20.2x2.62 OR3081 NBR	1
3.1.10	210603	TAPPO	1
3.1.11	210611	COPERCHIO ROSSO	1
3.1.12	210605	LEVA	1
3.1.13	210513	GANCIO PER ATTACCO	1
3.1.14	210613	PASTIGLIA PER LEVA	1
3.1.15	210607	SPINA SPIRALATA PESANTE Ø4x26 ISO8748	1
3.1.16	210612	GRANO M5x12	1
3.2	065508	OR 120 Ø15.54x2.62 NBR 70	2
3.3	012950	NIPPO DI GIUNZIONE	1
3.4	15890TE	CONTALITRI PARTE MECCANICA SEMI-ASSEMBLATA	1
3.4.1	013009	CORPO	1
3.4.2	013012	O-RING Ø60X2 NBR 75	1
3.4.3	013013-N	INGRANAGGIO OVALE	2
3.4.4	013014	MAGNETE CONTALITRO	1
3.4.5	013011	SPINA FERRO PER CONTALITRI OIL BIT PLUS	2
3.4.6	013010	Coperchio pressofuso alluminio	1
3.4.7	065514	VITE TCEI - ISO 4762 M5x16	6
4	15900-PEL	CONTALITRI DIGITALE OIL COUNTER PLUS PARTE ELETTRONICA SEMI-ASSEMBLATA	1
4.1	013001	SCATOLA INFERIORE CONTALITRI	1
4.2	013007	OR Ø80x3 NBR	1
4.3	012926	PILA 1.5V	2
4.4	013017	PORTAPILE 2 VANI	1
4.5	013019	SPUGNA ADESIVA	1
4.6	012941	VITE AUTOFILETTANTE BOMBATA 3.2x6	6
4.7	013003	PARATIA CONTALITRI	1
4.8	012725-P	SCHEDA ELETTRONICA PER OIL COUNTER PLUS	1
4.9	013002	COPERCHIO	1
4.10	013015	VITE AUTOFILETTANTE 4.2x13 FE	2
4.11	013006	SCHERMO TRASPARENTE	1
4.12	013004	TASTINO	2
4.13	013016	VITE AUTOFILETTANTE 3.5x44	1
4.14	012709F-TAR	TASTIERA FLEX N. OIL COUNTER PLUS	1
4.15	013005	TAPPO PER VITE	1
5	065508-V	OR 121 Ø15.88x2.62 VITON 70	1
6	2126	RACCORDO PER TUBETTO Ø16 - ATTACCO 1/2" BSP	1
7	2115	TUBETTO Ø16 mm CON ANTIGOCCIA AUTOMATICO	1
7.1	210514-A	TUBETTO Ø16x1,5x193	1
7.2	2117	ANTIGOCCIA AUTOMATICO PER TUBETTO Ø16	1
8	012726	SONDA PER SCHEDA ELETTRONICA	1



Classe di tolleranza	Scostamento limite per campi di dimensioni fondamentali											
	Dimensioni lineari					Smussi, raccordi			Dimensioni angolari			
ISO 2768-f	da 0.5 fino a 6	oltre 6 fino a 30	oltre 30 fino a 120	oltre 120 fino a 400	oltre 400 fino a 1000	da 0.5 fino a 3	oltre 3 fino a 6	oltre a 6	fino a 10°	oltre 10° fino a 50°	oltre 50° fino a 120°	oltre 120° fino a 360°
ISO 2768-m	±0.05	±0.1	±0.15	±0.2	±0.3	±0.2	±0.5	±1	±1°	±0°30'	±0°20'	±0°10'

Tolleranza generale: fine Smussi e raccordi non quotati: 0.3 n e lunghezze < 0.5 fare rif. a dimensione da 0.5 a 6		Titolo CONTALITRI OIL COUNTER PLUS ANTIGOCCIA AUTOMATICO TUBETTO Ø16 GIUNTO GIREVOLE 1/2"		Codice Disegno 2728-P		Disegnato M.R.	
Gruppo DOSATORI ELETTRONICI OIL COUNTER PLUS		Durezza		Resistenza		Approvato F.R.	
Materiale		Trattamento superficiale		Indice di revisione 0		Data 31/05/2018	
Trattamento termico				Foglio n° di 5 di 5		Scala 1:2.5	

ESENTE DA BAVE E AMMACCATURE
QUOTE E RUGOSITA' FANNO RIFERIMENTO AL COMPONENTE FINITO

FLEXBIMEC INTERNATIONAL S.r.l. si riserva la proprietà di questo disegno e ne vieta la riproduzione e la divulgazione a terzi a norma di legge