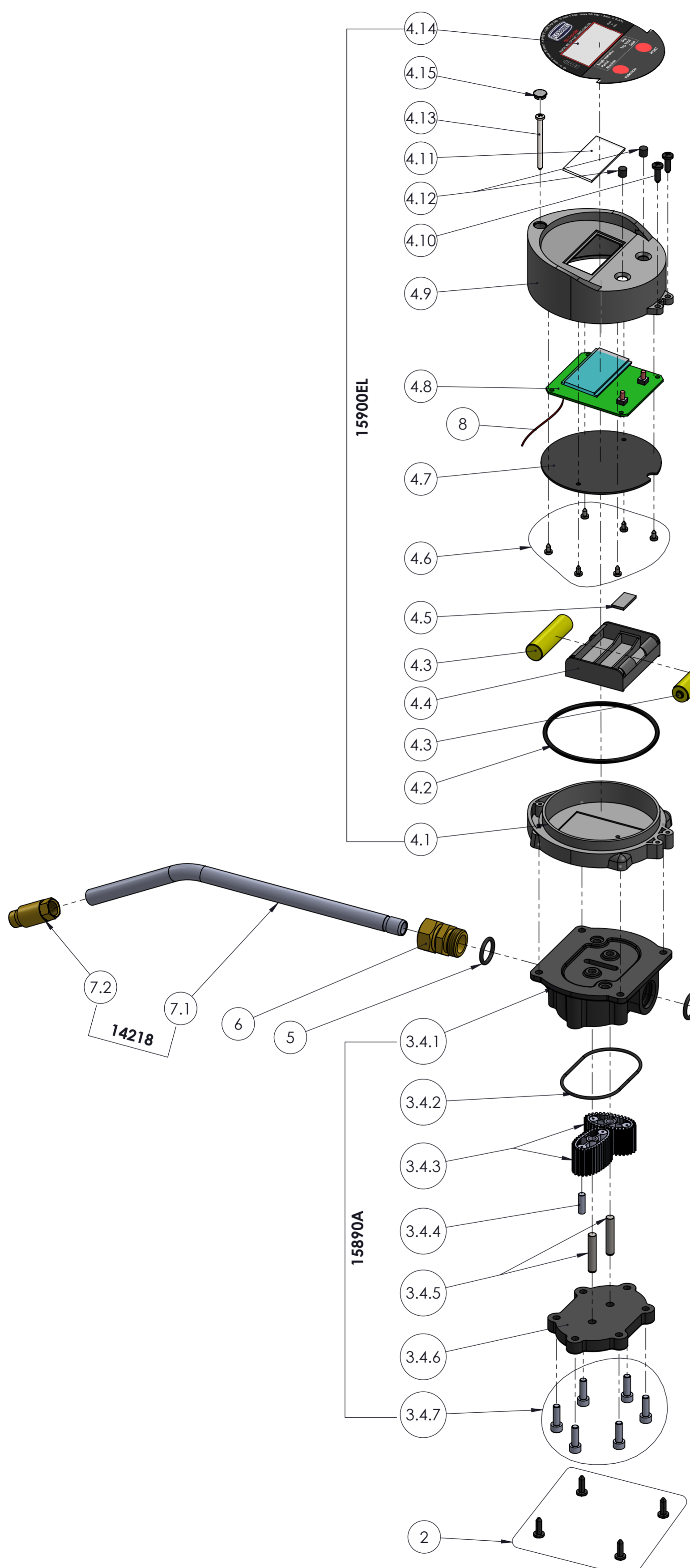


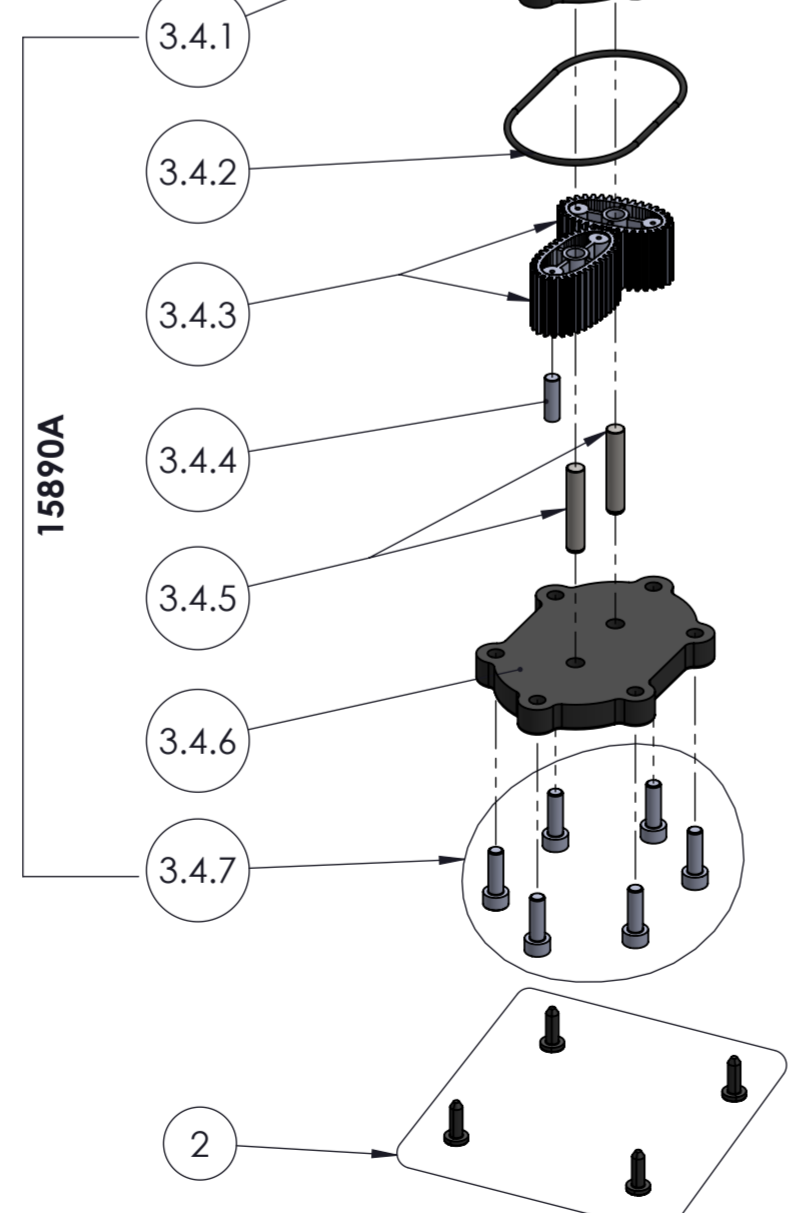
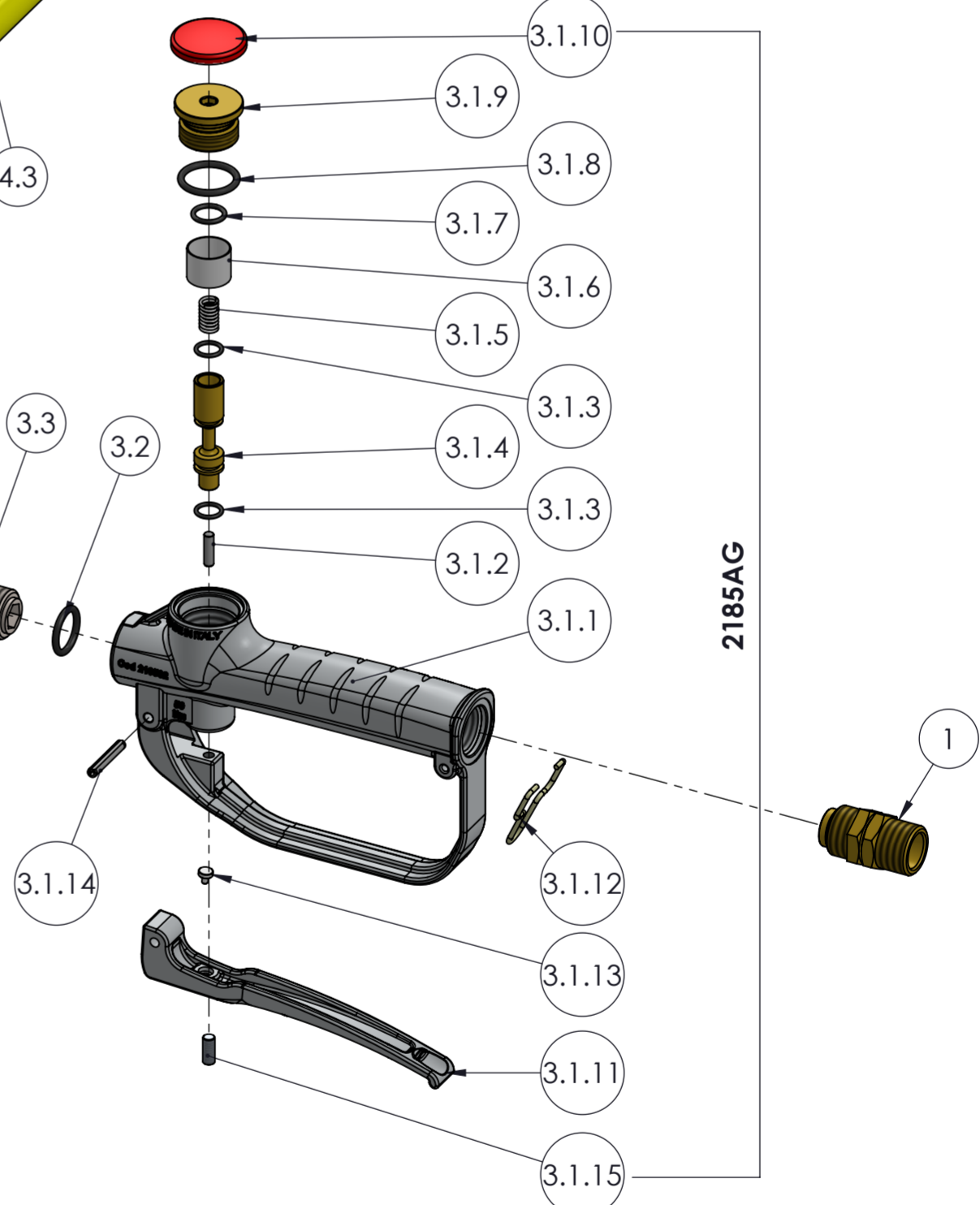
Num. articolo	CODICE	TITOLO	Quantità
1	2106A	RACCORDO GIREVOLE IN OTTONE M-M 1/2" BSP PER ANTIGELO	1
2	013015	VITE AUTOFILETTANTE 4.2x13 FE	4
3	15890ME-A	CONTALITRI PARTE MECCANICA + PISTOLA 14110 ANTIGELO	1
4	15900EL	CONTALITRI DIGITALE OIL COUNTER PARTE ELETTRONICA SEMI-ASSEMBLATA	1
5	065508-V	OR 121 Ø15.88x2.62 VITON 70	1
6	2107	RACCORDO PER TUBETTO Ø 12 - ATTACCO 1/2" BSP	1
7	14218	TUBETTO Ø 12 mm CON ANTIGOCCIA MANUALE	1

Tolleranza generale: fine Smussi e raccordi non quotati: 0.3 n e lunghezze < 0.5 fare rif. a dimensione da 0.5 a 6		Scostamento limite per campi di dimensioni fondamentali										Disegnato M.R. Visto F.R. Approvato F.R. Peso 1158.86 g Data 30/05/2018 Scala 1:2	
Classe di tolleranza		Dimensioni lineari					Smussi, raccordi			Dimensioni angolari			
ISO 2768-f	fine	da 0.5 fino a 6	oltre 6 fino a 30	oltre 30 fino a 120	oltre 120 fino a 400	oltre 400 fino a 1000	da 0.5 fino a 3	oltre 3 fino a 6	oltre a 6	fino a 10°	oltre 10° fino a 50°	oltre 50° fino a 120°	oltre 120° fino a 360°
ISO 2768-m	media	±0.05	±0.1	±0.15	±0.2	±0.3	±0.2	±0.5	±1	±1°	±0°30'	±0°20'	±0°10'
FLEXBIMEC Albinea (RE) - ITALIA FLEXBIMEC S.r.l. si riserva la proprietà di questo disegno e ne vieta la riproduzione e la divulgazione a terzi a norma di legge		Titolo CONTALITRI OIL COUNTER PER ANTIGELO PURO ANTIGOCCIA MANUALE TUBETTO Ø 12 GIUNTO GIREVOLE OTTONE 1/2"					Codice Disegno 2730 Resistenza			Indice di revisione 0 Foglio n° di 4 di 5			

ESENTE DA BAVE E AMMACCATURE
 QUOTE E RUGOSITA' FANNO RIFERIMENTO AL COMPONENTE FINITO



Num. articolo	CODICE	TITOLO	Quantità
1	2106A	RACCORDO GIREVOLE IN OTTONE M-M 1/2" BSP PER ANTIGELO	1
2	013015	VITE AUTOFILETTANTE 4.2x13 FE	4
3.1	2185AG	ASSIEME PISTOLA ANTIGELO 1/2" VITON	1
3.1.1	210600	IMPUGNATURA	1
3.1.2	210602	Rullino "NRA" Testa bombata Ø4x15.8 G3	1
3.1.3	210627	OR 8.73x1.78 VITON 75 SH	2
3.1.4	210621	PISTONCINO PER PISTOLA ANTIGELO DA 1/2"	1
3.1.5	210622	MOLLA PISTONCINO INOX	1
3.1.6	210608	FILTRO	1
3.1.7	210616-V	OR 114 Ø 11.11x1.78 VITON70	1
3.1.8	9210507	OR 127 Ø20.2x2.62 VITON	1
3.1.9	210603	TAPPO	1
3.1.10	210611	COPERCHIO ROSSO	1
3.1.11	210605	LEVA	1
3.1.12	210513	GANCIO PER ATTACCO	1
3.1.13	210613	PASTIGLIA PER LEVA	1
3.1.14	210607	SPINA SPIRALATA PESANTE Ø4x26 ISO8748	1
3.1.15	210612	GRANO M5x12	1
3.2	065508-V	OR 121 Ø15.88x2.62 VITON 70	2
3.3	012950	NIPPLLO DI GIUNZIONE	1
3.4	15890A	CONTALITRI DIGITALE UREA PARTE MECCANICA PLASTICA PER ANTIGELO	1
3.4.1	013009	CORPO	1
3.4.2	013012-V	O-RING Ø60x2 VITON70	1
3.4.3	013013-N	INGRANAGGIO OVALE	2
3.4.4	013014	MAGNETE DISCO NEODIMIO REN35 5x16	1
3.4.5	92013011	SPINA CILINDRICA 6x36 INOX A2 DIN7	2
3.4.6	013010	COPERCHIO PRESSOFUSO ALLUMINIO	1
3.4.7	065514	VITE TCEI - ISO 4762 M5x16	6
4	15900EL	CONTALITRI DIGITALE OIL COUNTER PARTE ELETTRONICA SEMI-ASSEMBLATA	1
4.1	013001	SCATOLA INFERIORE CONTALITRI	1
4.2	013007	OR Ø80x3 NBR	1
4.3	012926	PILA 1.5V	3
4.4	012927	PORTAPILE 3 POSTI COMP. CLIP	1
4.5	013019	SPUGNA ADESIVA	1
4.6	012941	VITE AUTOFILETTANTE BOMBATA 3.2x6	6
4.7	013003	PARATIA CONTALITRI	1
4.8	012725	SCHEDA CONTALITRI OIL COUNTER 15900	1
4.9	013002	COPERCHIO	1
4.10	013015	VITE AUTOFILETTANTE 4.2x13 FE	2
4.11	013006	SCHERMO TRASPARENTE	1
4.12	013004	TASTINO	2
4.13	013016	VITE AUTOFILETTANTE 3.5X44	1
4.14	012708F-TAR	TASTIERA FLEX NERA OIL COUNTER	1
4.15	013005	TAPPO PER VITE	1
5	065508-V	OR 121 Ø15.88x2.62 VITON 70	1
6	2107	RACCORDO PER TUBETTO Ø12 - ATTACCO 1/2"BSP	1
7	14218	TUBETTO Ø12 mm CON ANTIGOCCIA MANUALE	1
7.1	210514	TUBETTO Ø12x193	1
7.2	2121	ANTIGOCCIA MANUALE PER TUBETTO Ø12	1
8	012726	SONDA PER SCHEDA ELETTRONICA	1



Tolleranza generale: fine		Scostamento limite per campi di dimensioni fondamentali										Disegnato						
Smussi e raccordi non quotati: 0.3		Dimensioni lineari					Smussi, raccordi			Dimensioni angolari		M.R.						
n e lunghezze: < 0.5 fare rif. a dimensione da 0.5 a 6		da 0.5	oltre 6	oltre 30	oltre 120	oltre 400	da 0.5	oltre 3	oltre a 6	fino a 10°	oltre 10°	oltre 50°	oltre 120°	Vista				
Classe di tolleranza		fino a 6	fino a 30	fino a 120	fino a 400	fino a 1000	fino a 3	fino a 6	oltre a 6	fino a 10°	oltre 10°	oltre 50°	oltre 120°	F.R.				
ISO 2768-f	fine	±0.05	±0.1	±0.15	±0.2	±0.3	±0.2	±0.5	±1	±1°	±0°30'	±0°20'	±0°10'	Approvato				
ISO 2768-m	media	±0.1	±0.2	±0.3	±0.5	±0.8	±0.2	±0.5	±1	±1°	±0°30'	±0°20'	±0°10'	F.R.				
Titolo: CONTALITRI OIL COUNTER PER ANTIGELO PURO ANTIGOCCIA MANUALE TUBETTO Ø12 GIUNTO GIREVOLE OTTONE 1/2"											Codice Disegno		2730		Data		30/05/2018	
Gruppo: DOSATORI ELETTRONICI OIL COUNTER						Durezza		Resistenza		Indice di revisione		Foglio n° di		Scala				
Materiale:						Trattamento superficiale				0		5 di 5		1:2.5				
Trattamento termico:																		

ESENTE DA BAVE E AMMACCATURE
 QUOTE E RUGOSITA' FANNO RIFERIMENTO AL COMPONENTE FINITO