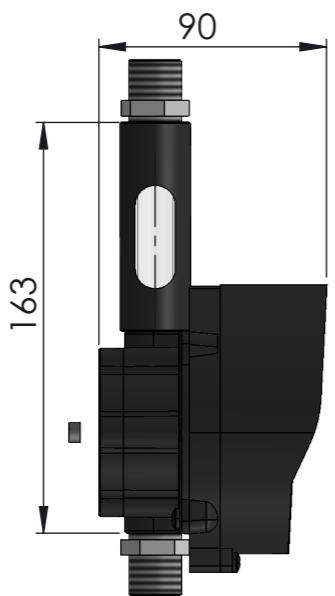
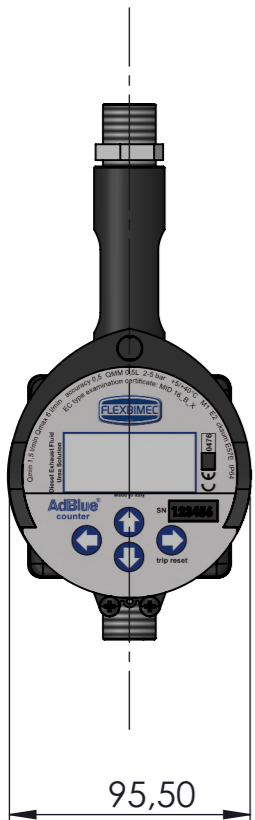
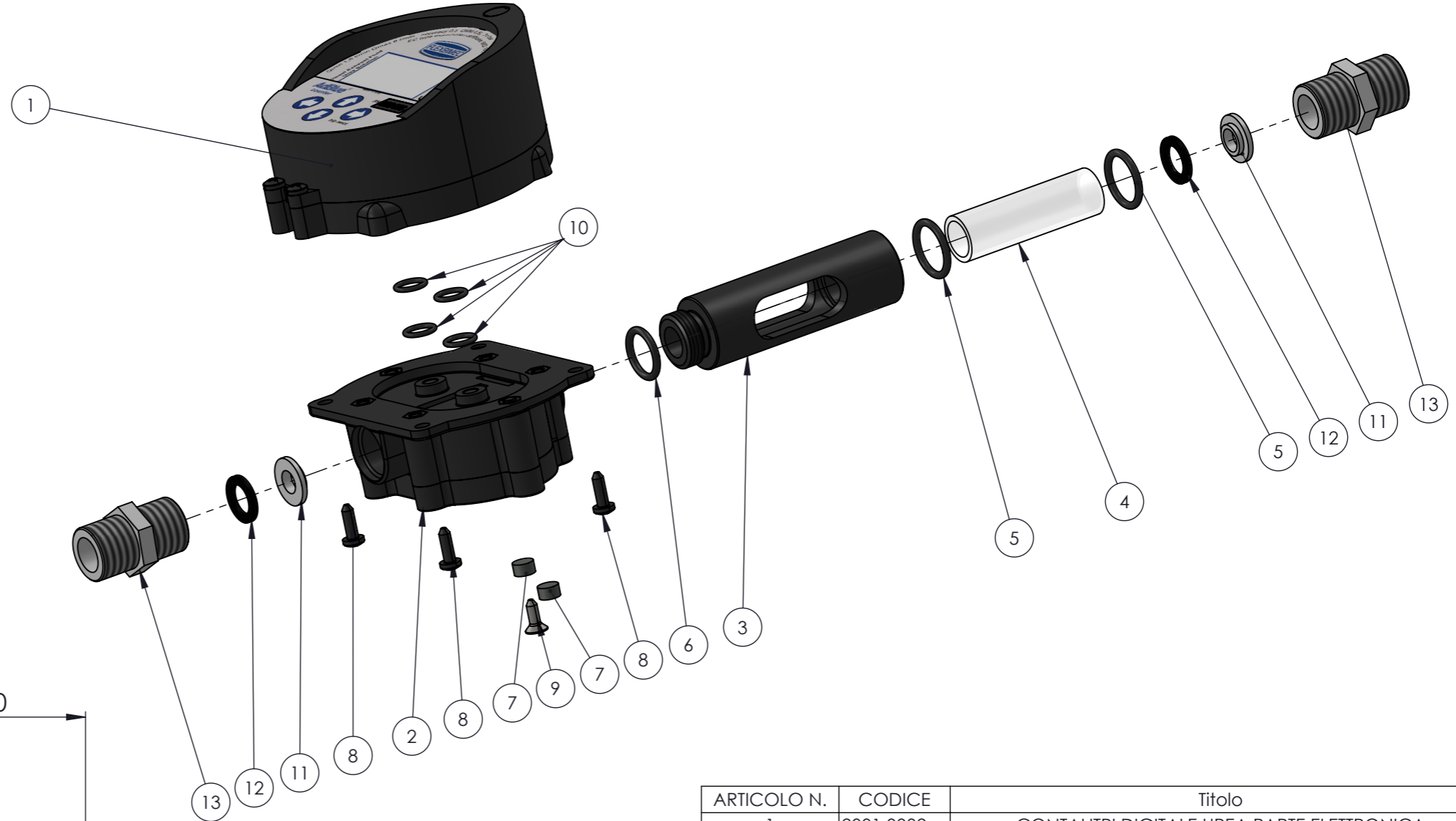


Rev.	Descrizione	Revisioni	Data	Approvata
1	AGGIUNTI PARTICOLARI 11, 12 E 13		29/03/2018	F.P.



ARTICOLO N.	CODICE	Titolo	QUANTITA'
1	2001.0002	CONTALITRI DIGITALE UREA PARTE ELETTRONICA	1
2	2001.0001	CONTALITRI DIGITALE UREA PARTE MECCANICA PLASTICA	1
3	3102.0022	BOCCOLA DI VISUALIZZAZIONE UREA	1
4	013023	TUBO TRASPARENTE	1
5	013024	O-RING 17.88X2.62	2
6	065508	ANELLO OR Ø15.54x2.62 NBR	1
7	013015RU	PIOMBINO SICUREZZA	2
8	013015	VITE AUTOFILETTANTE 4.2x13 FE	3
9	013020	VITE 4.2x12 TESTA SVASATA PIANA FE/ZN	1
10	031123-V	O-RING 9.25X1.78	4
11	3202.0019	OGIVA TENUTA DEGASATORE UREA	2
12	3203.0014	OR PIATTO Ø 18x12x2 NBR75 SH/A	2
13	3201.0014	NIPPLIO M1/2" - M1/2" BIANCO PA	2

Tolleranza generale: fine		Scostamento limite per campi di dimensioni fondamentali										Disegnato F.P.		
Smussi e raccordi non quotati: 0.3 n e lunghezze < 0.5 fare rif. a dimensione da 0.5 a 6		Dimensioni lineari					Smussi, raccordi			Dimensioni angolari			Visto R.Z.	
Classe di tolleranza		da 0.5 fino a 6	oltre 6 fino a 30	oltre 30 fino a 120	oltre 120 fino a 400	oltre 400 fino a 1000	da 0.5 fino a 3	oltre 3 fino a 6	oltre a 6	fino a 10°	oltre 10° fino a 50°	oltre 50° fino a 120°		oltre 120° fino a 360°
ISO 2768-f	fine	±0.05	±0.1	±0.15	±0.2	±0.3	±0.2	±0.5	±1	±1°	±0°30'	±0°20'	±0°10'	Peso 188 g
ISO 2768-m	media	±0.1	±0.2	±0.3	±0.5	±0.8								
<b>FLEXBIMEC</b> Albinea (RE) - ITALIA		Titolo TESTATA CONTALITRI AdBlue® Gruppo ACCESSORI PER EROGAZIONE DI ADBLUE® Materiale Durezza Trattamento termico					Codice Disegno 2739 Resistenza Trattamento superficiale			Indice di revisione 1 Foglio n° di 3 di 3		Data 15/02/2015 Scala 1:5		

ESENTE DA BAVE E AMMACCATURE  
QUOTE E RUGOSITA' FANNO RIFERIMENTO AL COMPONENTE FINITO

FLEXBIMEC S.r.l. si riserva la proprietà di questo disegno e ne vieta la riproduzione e la divulgazione a terzi a norma di legge