

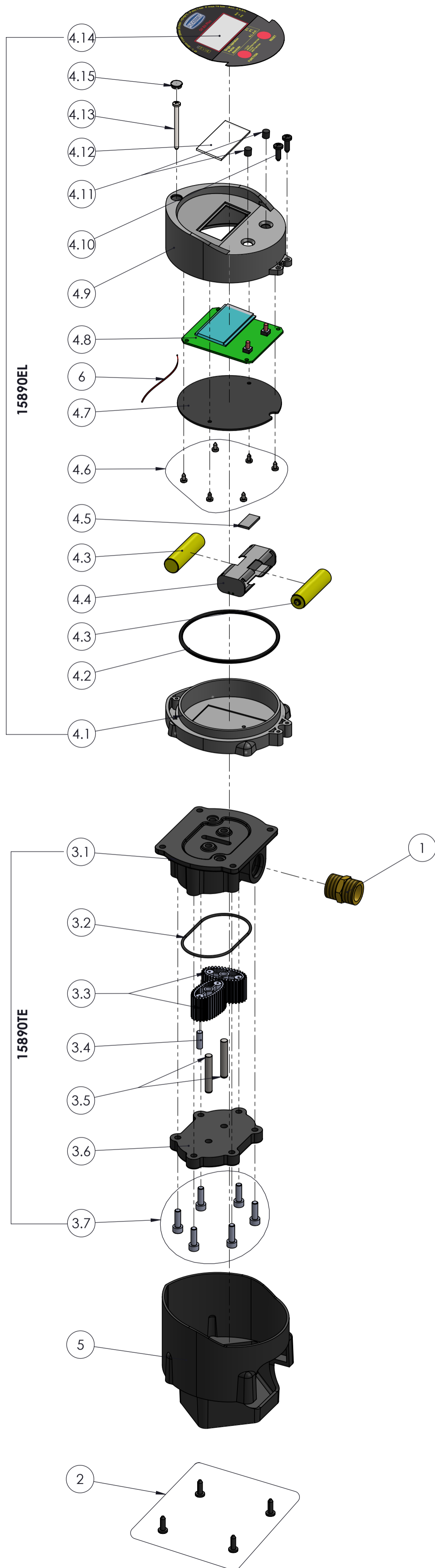


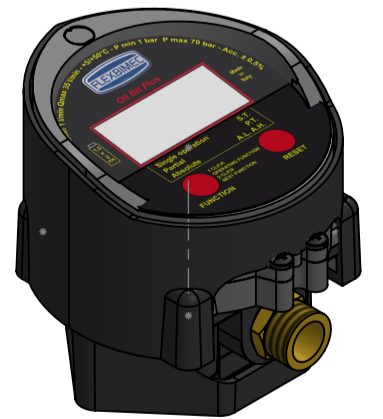
Num. articolo	CODICE	TITOLO	QUANTITA'
1	210516	NIPLO DOPPIO OTTONE 1/2"	1
2	013015	VITE AUTOFILETTANTE 4.2x13 FE	4
3	15890TE	CONTALITRI DIGITALE UREA PARTE MECCANICA PLASTICA	1
4	15890EL	CONTALITRI DIGITALE OIL BIT PARTE ELETTRONICA SEMI-ASSEMBLATA	1
5	2707	GOMMA PARACOLPI PER CONTALITRI	1

Tolleranza generale: fine Smussi e raccordi non quotati: 0.3 n e lunghezze < 0.5 fare rif. a dimensione da 0.5 a 6		Scostamento limite per campi di dimensioni fondamentali											Disegnato M.R.				
Classe di tolleranza		Dimensioni lineari					Smussi, raccordi			Dimensioni angolari				Visto F.R.			
		da 0.5 fino a 6	oltre 6 fino a 30	oltre 30 fino a 120	oltre 120 fino a 400	oltre 400 fino a 1000	da 0.5 fino a 3	oltre 3 fino a 6	oltre a 6	fino a 10°	oltre 10° fino a 50°	oltre 50° fino a 120°	oltre 120° fino a 360°	Approvato F.R.			
ISO 2768-f	fine	±0.05	±0.1	±0.15	±0.2	±0.3	±0.2	±0.5	±1	±1°	±0°30'	±0°20'	±0°10'	Peso 501.37 g			
ISO 2768-m	media	±0.1	±0.2	±0.3	±0.5	±0.8								Data 03/05/2018			
 FLEXBIMEC Albinea (RE) - ITALIA		Titolo CONTALITRI DIGITALE OIL BIT PLUS ATTACCO 1/2" BSP						Codice Disegno 2829						Scala 1:2			
		GRUPPO DOSATORI ELETTRONICI OIL BIT PLUS						Durezza		Resistenza		Indice di revisione 0		Foglio n° di 4 di 5			
		Materiale						Trattamento superficiale									
		Trattamento termico															

FLEXBIMEC si riserva la proprietà di questo disegno e ne vieta la riproduzione e la divulgazione a terzi a norma di legge



Num. articolo	CODICE	TITOLO	Quantità
1	210516	NIPLO DOPPIO OTTONE 1/2"	1
2	013015	VITE AUTOFILETTANTE 4.2x13 FE	4
3	15890TE	CONTALITRI DIGITALE UREA PARTE MECCANICA PLASTICA	1
3.1	013009	CORPO	1
3.2	013012	O-RING Ø 60X2 NBR 75	1
3.3	013013-N	INGRANAGGIO OVALE	2
3.4	013014	MAGNETE CONTALITRO	1
3.5	013011	SPINA FERRO PER CONTALITRI OIL BIT PLUS	2
3.6	013010	Coperchio pressofuso alluminio	1
3.7	065514	VITE TCEI - ISO 4762 M5x16	6
4	15890EL	CONTALITRI DIGITALE OIL BIT PARTE ELETTRONICA SEMI-ASSEMBLATA	1
4.1	013001	SCATOLA INFERIORE CONTALITRI	1
4.2	013007	OR Ø 80x3 NBR	1
4.3	012926	PILA 1.5V	2
4.4	013017	PORTAPILE 2 VANI	1
4.5	013019	SPUGNA ADESIVA	1
4.6	012941	VITE AUTOFILETTANTE BOMBATA 3.2X6	6
4.7	013003	PARATIA CONTALITRI	1
4.8	012925-N	SCHEDA ELETTRONICA PER OIL BIT PLUS	1
4.9	013002	COPERCHIO	1
4.10	013015	VITE AUTOFILETTANTE 4.2x13 FE	2
4.11	013004	TASTINO	2
4.12	013006	SCHERMO TRASPARENTE	1
4.13	013016	VITE AUTOFILETTANTE 3.5X44	1
4.14	013008F-TAR	TASTIERA MARCHIO FLEX NERA OIL BIT PLUS	1
4.15	013005	TAPPO PER VITE	1
5	2707	GOMMA PARACOLPI PER CONTALITRI	1
6	012726	SONDA PER SCHEDA ELETTRONICA	1



ESENTE DA BAVE E AMMACCATURE
QUOTE E RUGOSITA' FANNO RIFERIMENTO AL COMPONENTE FINITO

Tolleranza generale: fine		Scostamento limite per campi di dimensioni fondamentali										Disegnato				
Smussi e raccordi non quotati: 0.3		Dimensioni lineari					Smussi, raccordi			Dimensioni angolari				M.R.		
n e lunghezze < 0.5 fare r.f. a dimensione da 0.5 a 6		da 0.5 fino a 6	oltre 6 fino a 30	oltre 30 fino a 120	oltre 120 fino a 400	oltre 400 fino a 1000	da 0.5 fino a 3	oltre 3 fino a 6	oltre a 6	fino a 10°	oltre 10° fino a 50°	oltre 50° fino a 120°	oltre 120° fino a 360°	F.R.		
ISO 2768-f	fine	±0.05	±0.1	±0.15	±0.2	±0.3	±0.2	±0.5	±1	±1°	±0°30'	±0°20'	±0°10'	Approvato		
ISO 2768-m	media	±0.1	±0.2	±0.3	±0.5	±0.8	±0.2	±0.5	±1	±1°	±0°30'	±0°20'	±0°10'	F.R.		
Titolo		CONTALITRI DIGITALE OIL BIT PLUS ATTACCO 1/2" BSP							Codice Disegno		2829				Peso	
Gruppo		DOSATORI ELETTRONICI OIL BIT PLUS							Durezza		Resistenza				501.37 g	
Materiale		Trattamento termico							Trattamento superficiale		Indice di revisione				Data	
Trattamento termico		Foglio n° di							5 di 5		03/05/2018				Scala	
Trattamento superficiale		1:2.5														



FLEXBIMEC INTERNATIONAL S.r.l. si riserva la proprietà di questo disegno e ne vieta la riproduzione e la divulgazione a terzi a norma di legge