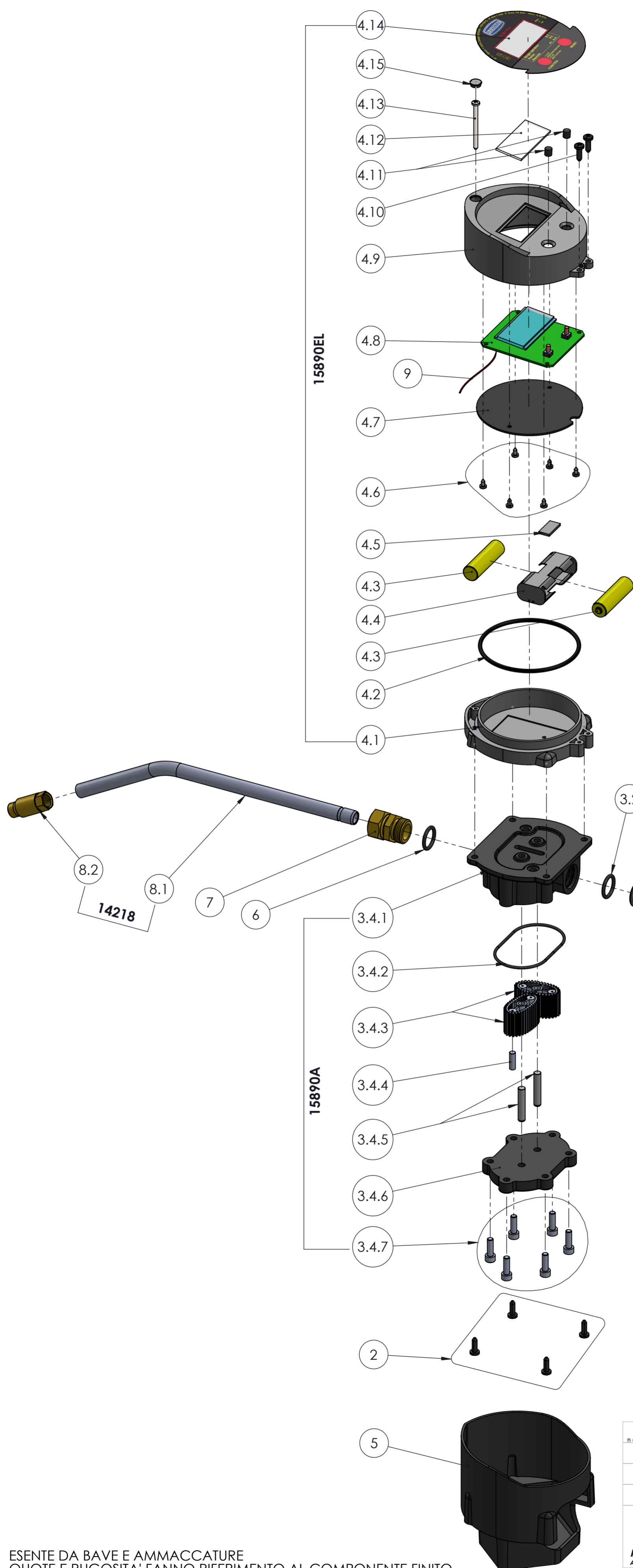


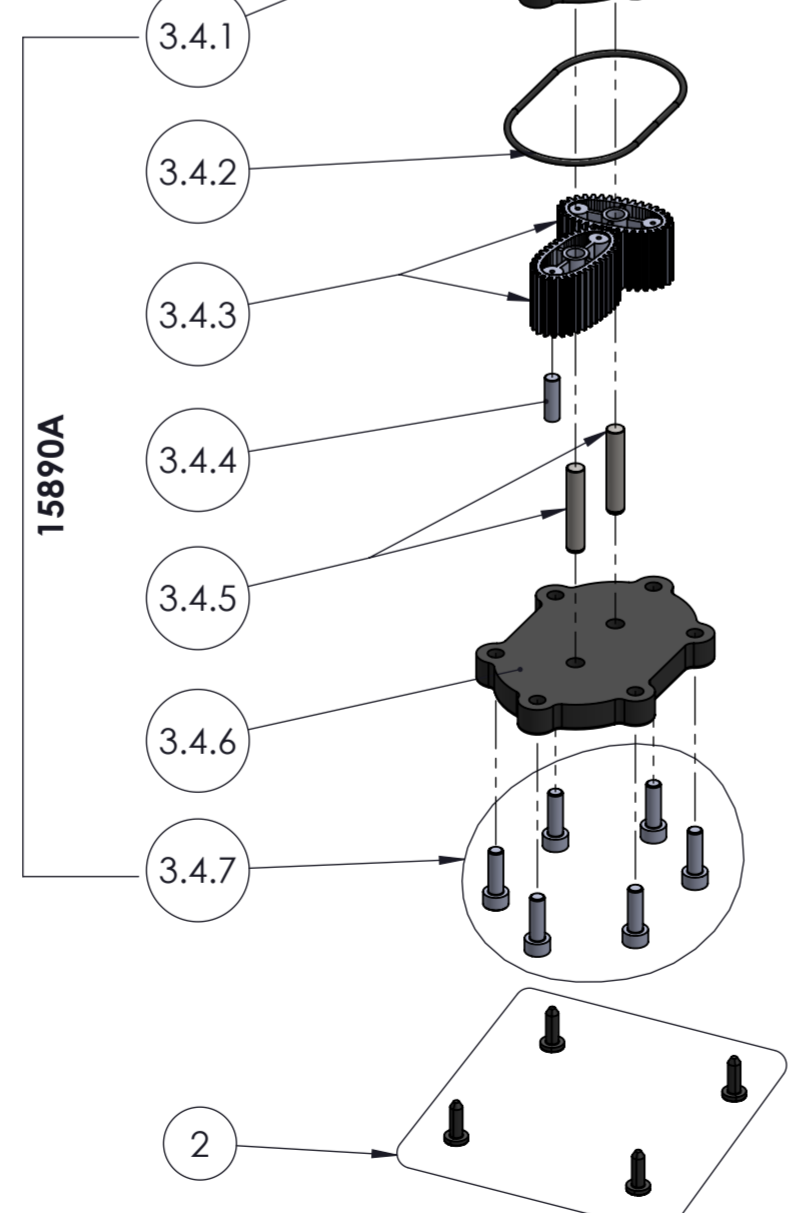
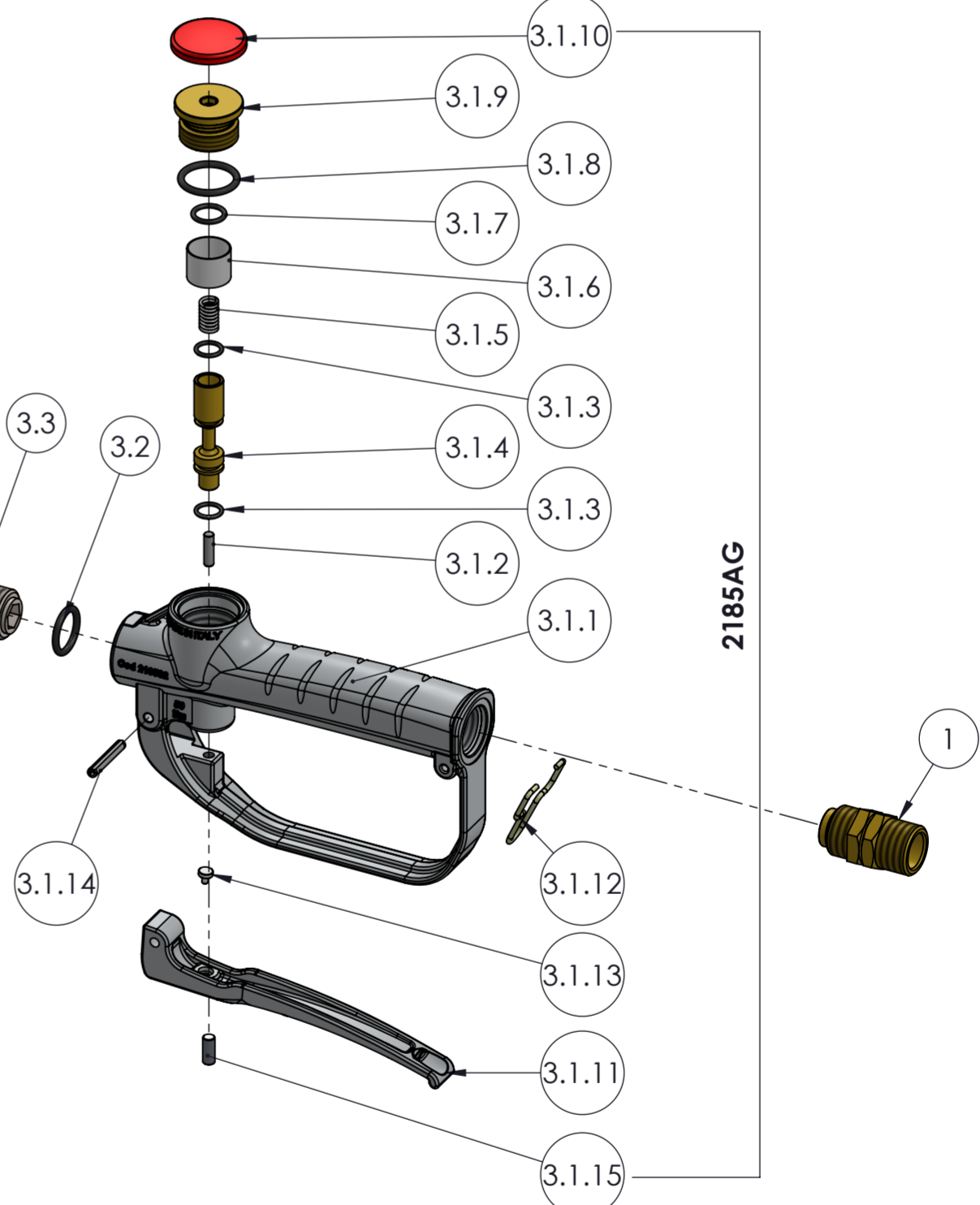
Num. articolo	CODICE	TITOLO	Quantità
1	2106A	RACCORDO GIREVOLE IN OTTONE M-M 1/2" BSP PER ANTIGELO	1
2	013015	VITE AUTOFILETTANTE 4.2x13 FE	4
3	15890ME-A	CONTALITRI PARTE MECCANICA + PISTOLA 14110 ANTIGELO	1
4	15890EL	CONTALITRI DIGITALE OIL BIT PARTE ELETTRONICA SEMI-ASSEMBLATA	1
5	2707	GOMMA PARACOLPI PER CONTALITRI	1
6	065508-V	OR 121 Ø15.88x2.62 VITON 70	1
7	2107	RACCORDO PER TUBETTO Ø 12 - ATTACCO 1/2" BSP	1
8	14218	TUBETTO Ø 12 mm CON ANTIGOCCIA MANUALE	1

Tolleranza generale: <b>fine</b> Smussi e raccordi non quotati: 0.3 n e lunghezze < 0.5 fare rif. a dimensione da 0.5 a 6		Scostamento limite per campi di dimensioni fondamentali										Disegnato <b>M.R.</b> Visto <b>F.R.</b> Approvato <b>F.R.</b> Peso 1208.53 g Data 04/05/2018 Scala 1:2	
Classe di tolleranza		Dimensioni lineari					Smussi, raccordi			Dimensioni angolari			
ISO 2768-f	fine	da 0.5 fino a 6	oltre 6 fino a 30	oltre 30 fino a 120	oltre 120 fino a 400	oltre 400 fino a 1000	da 0.5 fino a 3	oltre 3 fino a 6	oltre a 6	fino a 10°	oltre 10° fino a 50°	oltre 50° fino a 120°	oltre 120° fino a 360°
ISO 2768-m	media	±0.05	±0.1	±0.15	±0.2	±0.3	±0.2	±0.5	±1	±1°	±0°30'	±0°20'	±0°10'
Titolo		CONTALITRI OIL BIT PLUS PER ANTIGELO PURO ANTIGOCCIA MANUALE TUBETTO Ø12 GIUNTO GIREVOLE OTTONE 1/2"							Codice Disegno <b>2830</b>		Indice di revisione 0		
Gruppo		DOSATORI ELETTRONICI OIL BIT PLUS							Durezza		Foglio n° di 4 di 5		
Materiale									Trattamento superficiale				
Trattamento termico													

ESENTE DA BAVE E AMMACCATURE  
QUOTE E RUGOSITA' FANNO RIFERIMENTO AL COMPONENTE FINITO



Num. articolo	CODICE	TITOLO	Quantità
1	2106A	RACCORDO GIREVOLE IN OTTONE M-M 1/2" BSP PER ANTIGELO	1
2	013015	VITE AUTOFILETTANTE 4.2x13 FE	4
<b>3.1</b>	<b>2185AG</b>	<b>ASSIEME PISTOLA ANTIGELO 1/2" VITON</b>	<b>1</b>
3.1.1	210600	IMPUGNATURA	1
3.1.2	210602	Rullino "NRA" Testa bombata Ø4x15.8 G3	1
3.1.3	210627	OR 8.73x1.78 VITON 75 SH	2
3.1.4	210621	PISTONCINO PER PISTOLA ANTIGELO DA 1/2"	1
3.1.5	210622	MOLLA PISTONCINO INOX	1
3.1.6	210608	FILTRO	1
3.1.7	210616-V	OR 114 Ø 11.11x1.78 VITON70	1
3.1.8	9210507	OR 127 Ø20.2x2.62 VITON	1
3.1.9	210603	TAPPO	1
3.1.10	210611	COPERCHIO ROSSO	1
3.1.11	210605	LEVA	1
3.1.12	210513	GANCIO PER ATTACCO	1
3.1.13	210613	PASTIGLIA PER LEVA	1
3.1.14	210607	SPINA SPIRALATA PESANTE Ø4x26 ISO8748	1
3.1.15	210612	GRANO M5x12	1
3.2	065508-V	OR 121 Ø15.88x2.62 VITON 70	2
3.3	012950	NIPPLLO DI GIUNZIONE	1
<b>3.4</b>	<b>15890A</b>	<b>CONTALITRI DIGITALE UREA PARTE MECCANICA PLASTICA PER ANTIGELO</b>	<b>1</b>
3.4.1	013009	CORPO	1
3.4.2	013012-V	O-RING Ø60x2 VITON70	1
3.4.3	013013-N	INGRANAGGIO OVALE	2
3.4.4	013014	MAGNETE DISCO NEODIMIO REN35 5x16	1
3.4.5	92013011	SPINA CILINDRICA 6x36 INOX A2 DIN7	2
3.4.6	013010	COPERCHIO PRESSOFUSO ALLUMINIO	1
3.4.7	065514	VITE TCEI - ISO 4762 M5x16	6
<b>4</b>	<b>15890EL</b>	<b>CONTALITRI DIGITALE OIL BIT PARTE ELETTRONICA SEMI-ASSEMBLATA</b>	<b>1</b>
4.1	013001	SCATOLA INFERIORE CONTALITRI	1
4.2	013007	OR Ø80x3 NBR	1
4.3	012926	PILA 1.5V	2
4.4	013017	PORTAPILE 2 VANI	1
4.5	013019	SPUGNA ADESIVA	1
4.6	012941	VITE AUTOFILETTANTE BOMBATA 3.2x6	6
4.7	013003	PARATIA CONTALITRI	1
4.8	012925-N	SCHEDA ELETTRONICA PER OIL BIT PLUS	1
4.9	013002	COPERCHIO	1
4.10	013015	VITE AUTOFILETTANTE 4.2x13 FE	2
4.11	013004	TASTINO	2
4.12	013006	SCHERMO TRASPARENTE	1
4.13	013016	VITE AUTOFILETTANTE 3.5x44	1
4.14	013008F-TAR	TASTIERA MARCHIO FLEX NERA OIL BIT PLUS	1
4.15	013005	TAPPO PER VITE	1
5	2707	GOMMA PARACOLPI PER CONTALITRI	1
6	065508-V	OR 121 Ø15.88x2.62 VITON 70	1
7	2107	RACCORDO PER TUBETTO Ø 12 - ATTACCO 1/2" BSP	1
<b>8</b>	<b>14218</b>	<b>TUBETTO Ø 12 mm CON ANTIGOCIA MANUALE</b>	<b>1</b>
8.1	210514	TUBETTO Ø12x193	1
8.2	2121	ANTIGOCIA MANUALE PER TUBETTO Ø 12	1
9	012726	SONDA PER SCHEDA ELETTRONICA	1



Tolleranza generale: fine		Scostamento limite per campi di dimensioni fondamentali										Disegnato M.R.				
Smussi e raccordi non quotati: 0.3		Dimensioni lineari					Smussi, raccordi			Dimensioni angolari		Vista F.R.				
Classe di tolleranza		da 0.5 fino a 6	oltre 6 fino a 30	oltre 30 fino a 120	oltre 120 fino a 400	oltre 400 fino a 1000	da 0.5 fino a 3	oltre 3 fino a 6	oltre a 6	fino a 10°	oltre 10° fino a 50°	oltre 50° fino a 120°	oltre 120° fino a 360°	Approvato F.R.		
ISO 2768-f	fine	±0.05	±0.1	±0.15	±0.2	±0.3	±0.2	±0.5	±1	±1°	±0°30'	±0°20'	±0°10'	Peso 1208.53 g		
ISO 2768-m	media	±0.1	±0.2	±0.3	±0.5	±0.8								Data 04/05/2018		
Titolo		CONTALITRI OIL BIT PLUS PER ANTIGELO PURO ANTIGOCIA MANUALE TUBETTO Ø12 GIUNTO GIREVOLE OTTONE 1/2"							Codice Disegno		2830		Foglio n° di 5 di 5		Scala 1:2.5	
Gruppo		DOSATORI ELETTRONICI OIL BIT PLUS							Resistenza		0		Indice di revisione		0	
Materiale		Durezza							Trattamento termico		Trattamento superficiale		Foglio n° di 5 di 5		Scale 1:2.5	
FLEXBIMEC		FLEXBIMEC INTERNATIONAL S.r.l. si riserva la proprietà di questo disegno e ne vieta la riproduzione e la divulgazione a terzi a norma di legge														

ESENTE DA BAVE E AMMACCHATURE  
QUOTE E RUGOSITA' FANNO RIFERIMENTO AL COMPONENTE FINITO