

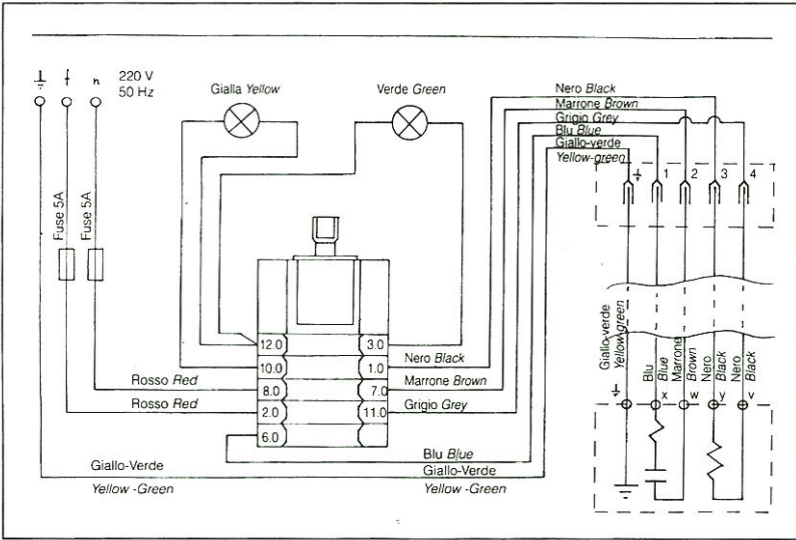
LISTA RICAMBI

SPARE-PARTS LIST

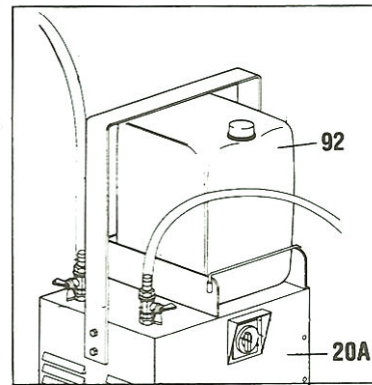
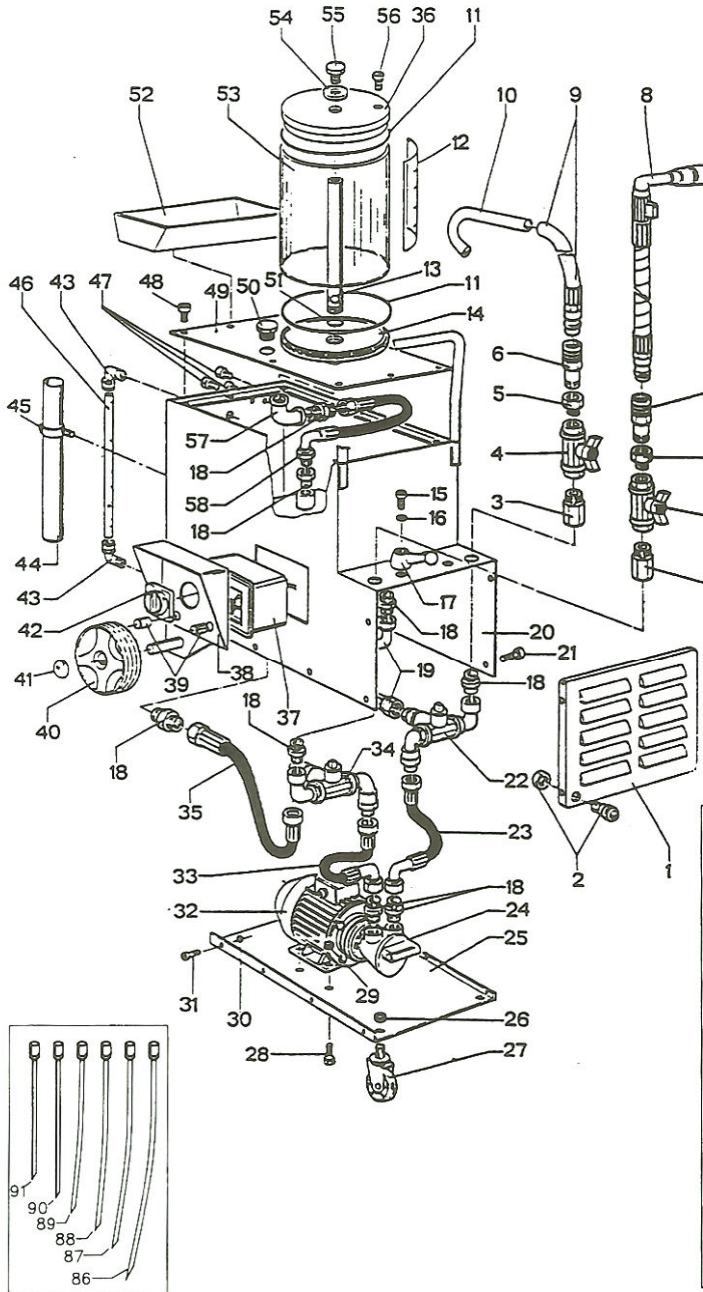
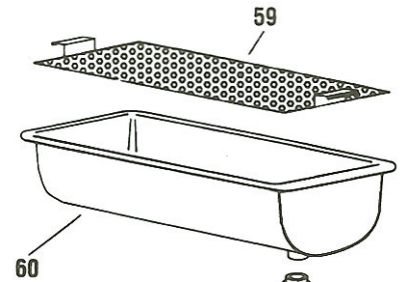
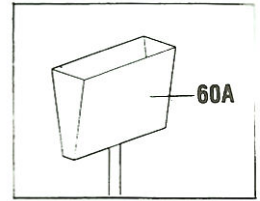
POS.	CODICE	DESCRIZIONE	DESCRIPTION
01	02 00 01	Griglia laterale	Side grill
02	02 00 02	Vite fissaggio	Fix. screw
03	02 00 03	Raccordo	Adaptor
04	02 00 04	Rubinetto	Cock
05	02 00 05	Raccordo	Adaptor
06	02 00 06	Innesto	Fitting
07	02 00 07	Innesto e tubetto	Fitting and pipe
08	02 00 08	Innesto a gomito	Elbow adaptor
09	02 00 09	Tubetto scarico	Drain hose
10	02 00 10	Tubetto terminale	End pipe
11	02 00 11	Tenuta OR	OR ring
12	02 00 12	Etichetta	Label
13	02 00 13	Tubo centrale	Central pipe
14	02 00 14	Flangia inferiore	Inferior flange
15	02 00 15	Vite x manopola	Screw
16	02 00 16	Rondella	Washer
17	02 00 17	Manopola	Handle
18	02 00 18	Raccordo interno	Internal fitting
19	02 00 19	Connessioni interne	Internal connection
20	02 00 20	Carenatura	Cabinet
*20A	art. 3079		
	02 09 20	Carenatura	Cabinet
21	02 00 21	Vite x carenatura	Screw
22	02 00 22	Connessione 3 vie	3 exit connection
23	02 00 23	Tubo connessione	Connection hose
24	02 00 24	Pompa	Pump
25	02 00 25	Base carrellata	Wheeled base
26	02 00 26	Dado x ruota	Nut for wheel
27	02 00 27	Ruota piroettante	Pivoting wheel
28	02 00 28	Vite fissaggio pompa	Screw
29	02 00 29	Dado fissaggio pompa	Nut
30	02 00 30	Dado fissa caren.	Nut
31	02 00 31	Vite fissa caren.	Screw
32	02 00 32	Motore	Motor
33	02 00 33	Tubo connessione	Connection hose
34	02 00 34	connessione 3 vie	3 exit connection
35	02 00 35	Tubo connessione	Connection hose
36	02 00 36	Flangia superiore	Superior flange
37	02 00 37	Scatola interruttore	Switch box
38	02 00 38	Protez. x interruttore	Switch protection
39	02 00 39	Fusibili	Fuse
40	02 00 40	Ruota fissa	Wheel
41	02 00 41	Copri ruota	Wheel-cover
42	02 00 42	Manopola interruttore	Handle for switch
43	02 00 43	Raccordo a gomito	Elbow fitting
44	02 00 44	Porta sonde	Probes-holder
45	02 00 45	Fascetta	Fastening
46	02 00 46	Tubo livello	Level pipe
47	02 00 47	Vite fissa caren.	Screw
48	02 00 48	Vite fissa caren.	Screw

POS.	CODICE	DESCRIZIONE	DESCRIPTION
49	02 00 49	Base superiore	Upper base
50	02 00 50	Raccordo	Adaptor
51	02 00 51	Tenuta OR	OR ring
52	02 00 52	Vaschetta porta utensili	Tool-case
53	02 00 53	Vaso display	Display tank
54	02 00 54	Rondella	Washer
55	02 00 55	Raccordo	Adaptor
56	02 00 56	Silenziatore	Silencer
57	02 00 57	Raccordo a gomito	Elbow fitting
58	02 00 58	Connessioni interne	Internal connection
59	03 00 76	Griglia	Grill
60	03 09 43	Vaschetta	Basin
*60A	art. 3075		
	02 00 60	Vaschetta 30 L.	30 L. Basin
61	03 10 04	Rubinetto	Cock
62	03 00 101	Raccordo	Connection
63	03 00 52	Tenuta OR	OR ring
64	03 00 61	Tubo	Hose
65	03 10 11	Mozzo	Hub
66	03 10 12	Tenuta OR	OR ring
67	03 00 69	Leva stringi mozzo	Lever
68	03 00 52	Tenuta OR	OR ring
69	03 10 09	Raccordo	Connection
70	03 10 16	Rondella	Washer
71	03 10 14	Tenuta OR	OR ring
72	03 00 102	Tappo	Plug
73	03 10 13	Tenuta OR	OR ring
A		Spina	Plug
B		Cavo neoprene	Neoprene cable
C		Pressacavo	Cable press
D		Cassetta	Box
E		Spia	Led
F		Invertitore monofase	Monofase reverser
G		Targhetta blocco portata	Badge door blockw/g
H		Portafusibili	Fuse holder
I		Fusibili in vetro	Glass fuses
L		Custodia fissa ad angolo	Fixed angle sleeve
M		Frutto presa 4 poli + terra	Tap for 4 poles + earth
N		Frutto spina 4 poli + terra	Attachment plug for 4 poles + earth
O		Custodia mobile verticale	Vertical moving sleeve
P		Cavo multiplo	Multiple cable
	art. 3075		
86	29 98	Sonda flessibile Ø 8 mm.	Flexible probe Ø 8 mm.
87	29 97	Sonda camion Ø 7 mm.	Probe for truck Ø 7 mm.
88	29 96	Sonda flessibile Ø 6 mm.	Flexible probe Ø 6 mm.
89	29 95	Sonda flessibile Ø 5 mm.	Flexible probe Ø 5 mm.
90	29 88	Sonda rigida Ø 8 mm.	Rigid probe Ø 8 mm.
91	29 86	Sonda rigida Ø 6 mm.	Rigid probe Ø 6 mm.
92	02 09 92	Tanica 20 LT.	Plastic 20 LT. tank





art. 3072  
 art. 3074  
 art. 3075  
 art. 3079



Art. 3079

