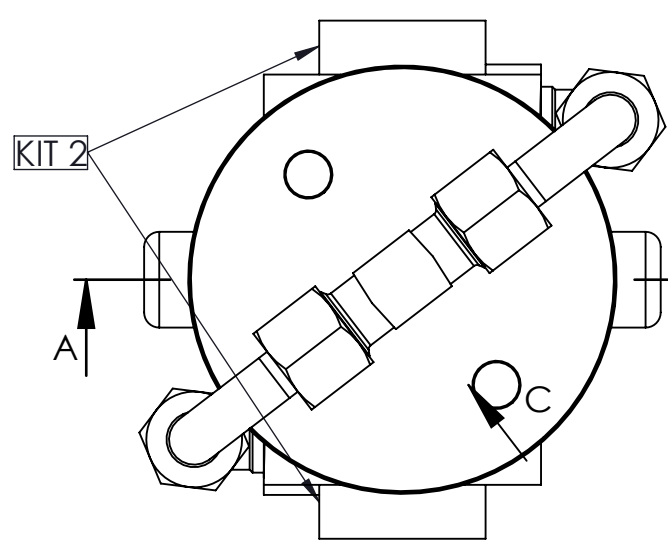


SEZIONE A-A

SEZIONE B-B

VISTA C  
SCALA 1 : 2.5



Num. articolo	CODICE	TITOLO	TITLE	Quantità
1	065101	TAPPO PER CAMICIA	TUBE COVER	1
2	065131	OR 3281 71.12X2.62 NBR 70	OR 3281 71.12X2.62 NBR 70	2
3	065105	CAMICIA Ø85x2.5x128 PER POMPA TESTA GROSSA	CYLINDER Ø85x2.5x128	1
4	065512-3N	GABBIETTA	SEAT	2
5	065512-4N	PASTIGLIA DISTRIBUTORE	PLATE	2
6	065513	OR 2125 Ø31.47x1.78 NBR 70	OR 2125 Ø31.47x1.78 NBR 70	2
7	211432	OR 106 Ø6.75x1.78 NBR70	OR 106 Ø6.75x1.78 NBR70	2
8	065512-2N	GRANO M8x0.75	SCREW M8x0.75	2
9	065512-1	DISTRIBUTORE	DISTRIBUTOR	2
10	054016	FILTRO SINTERIZZATO PER DISTRIBUTORE	SINTERED FILTER FOR DISTRIBUTOR	2
11	065514-1	VITE M5x20 8.8 ISO 4762 BRUNITA	SCREW M5x20 8.8 ISO 4762 BURNISHED	6
12	065512-1N	VITE AUTOFILETTANTE M2.9x16TSP+NIKEL	SELF-TAPPING SCREW M2.9x16TSP+NIKEL	4
13	0655125	SEEGER TIPO J DIN 472 Ø25	SEEGER TYPE J DIN 472 Ø25	2
14	065525-1	RACCORDO A 90° 1/4 BSP - TUBO Ø10	ADAPTOR 90° 1/4 BSP - TUBE Ø10	2
15	065516NTWD	CORPO POMPA A DUE DISTRIBUTORI	PUMP BODY	1
16	065518	ANELLO TENUTA POLIURETANO 12x22x7	POLYURETHANE SEAL RING 12x22x7	1
17	065508	OR 120 Ø15.54x2.62 NBR 70	OR 120 Ø15.54x2.62 NBR 70	2
18	065517	BOCCOLA FERMO GUARNIZIONE	SEAL RETAINER BUSH	1
19	065506	OR 115 Ø11.91x2.62 NBR 70	OR 115 Ø11.91x2.62 NBR 70	2
20	065517-1	BOCCOLA TEMPRATA	BUSH	1
21	065517-2	SEEGER TIPO J DIN 472 Ø24	SEEGER TYPE J DIN 472 Ø24	1
22	054006	VALVOLA	VALVE	1
23	065413	OR 111 Ø9.19x2.62 VITON70	OR 111 Ø9.19x2.62 VITON70	1
24	054008	CILINDRO	CYLINDER	1
25	054009	OR 123 17.86X2.62 NBR 70	OR 123 17.86X2.62 NBR 70	2
26	054017	OR 118 Ø13.95x2.62 VITON70	OR 118 Ø13.95x2.62 VITON70	1
27	054003	ASTA DI GUIDA	GUIDE ROD	1
28	054010	PISTONE POMPANTE	PISTON	1
29	054011	SFERA BY PASS 1/4" Ø6.35 G40	BY PASS SPHERE 1/4" Ø6.35 G40	1
30	054012	MOLLA POMPANTE	SPRING	1
31	065519	PIASTRINA PER INVERSIONE	REVERSING PLATE	2
32	065520	BOCCOLA GUIDA MOLLA	BUSH	2
33	065522	TAPPO PORTA MOLLA	PRESSING SPRING PLUG	2
34	065521-1	MOLLA FILO Ø1.4	SPRING	2
35	065515-3	BOCCOLA COMANDO INVERSIONE	REVERSING BUSH	1
36	065515	ASTA SUPERIORE INVERSIONE	UPPER REVERSING ROD	1
37	065515-1	ASTA INFERIORE INVERSIONE	INFERIOR REVERSING ROD	1
38	065515-2	ASTA MEDIA INVERSIONE	MIDDLE REVERSING ROD	1
39	065503	RONDELLA PISTONE	PLUGER WASHER	2
40	065502	DADO M10 H8 Z.B. DIN 934	NUT M10 H8 Z.B. DIN 934	1
41	065104	PISTONE	PISTON	1
42	065510	OR 3218 Ø55.25x2.62 NBR 70	OR 3218 Ø55.25x2.62 NBR 70	1
43	065526	RONDELLA RAME Ø21.5x27x1.5	WASHER	1
44	065527	NIPLES M1/4" - M1/2"	NIPLES M1/4" - M1/2"	1
45	054015	DADO DI CONGIUNZIONE	COUPLING NUT	1
46	0541132	PROLUNGA Ø28x4x318 x 4021	CYLINDER Ø28x4x318	1
47	065524-1L	TUBO ARIA COLLEGAMENTO ESTERNO	AIR PIPE	2
48	065525-01	RACC. T Ø10 - M1/4"	CROSS FITTING Ø10 - M1/4"	1
49	054004	TUBO DI PESCAGGIO	DRAUGHT PIPE	1
50	054005	RONDELLA FILTRO	WASHER	1
51	054002	RONDELLA POMPA GRASSO	WASHER	1
52	054007	CORPO VALVOLA	BODY VALVE	1
53	054001	DADO M8 ZNB DIN 936	NUT M8 ZNB DIN 936	1
54	065132	ANELLO DI RIDUZIONE	ADAPTOR	1
55	0540142	ASTA DI TRASCINAMENTO x 4020-40-21	DRAG ROD	1
56	054015-S	SPINA SPIRALE Ø3x16 DIN 7343	PLUG Ø3x16 DIN 7343	3
57	065507	GUIDA ASTA	ROD GUIDE	1

NOTA DI ASSEMBLAGGIO: UTILIZZARE GRASSO 1 TRA OGNI PARTICOLARE IN MOVIMENTO RELATIVO

Classe di tolleranza	Scostamento limite per campi di dimensioni fondamentali												
	Dimensioni lineari					Smussi, raccordi		Dimensioni angolari					
	da 0.5 fino a 6	oltre 6 fino a 30	oltre 30 fino a 120	oltre 120 fino a 400	oltre 400 fino a 1000	da 0.5 fino a 3	oltre 3 fino a 6	oltre a 6	fino a 10°	oltre 10° fino a 50°	oltre 50° fino a 120°	oltre 120° fino a 360°	
ISO 2768-f	fine	±0.05	±0.1	±0.15	±0.2	±0.3	±0.2	±0.5	±1	±1°	±0°30'	±0°20'	±0°10'
ISO 2768-m	media	±0.1	±0.2	±0.3	±0.5	±0.8	±0.2	±0.5	±1	±1°	±0°30'	±0°20'	±0°10'



TITOLO POMPA DA GRASSO

Gruppo POMPE PNEUMATICHE PER GRASSO - SERIE TWD

Materiale Durezza

Trattamento termico

Codice Disegno 4021TWD

Resistenza

Indice di revisione

Foglio n° di 4 di 5

Disegnato M.R.

Verificato F.R.

Approvato F.R.

Peso 4439.32 g

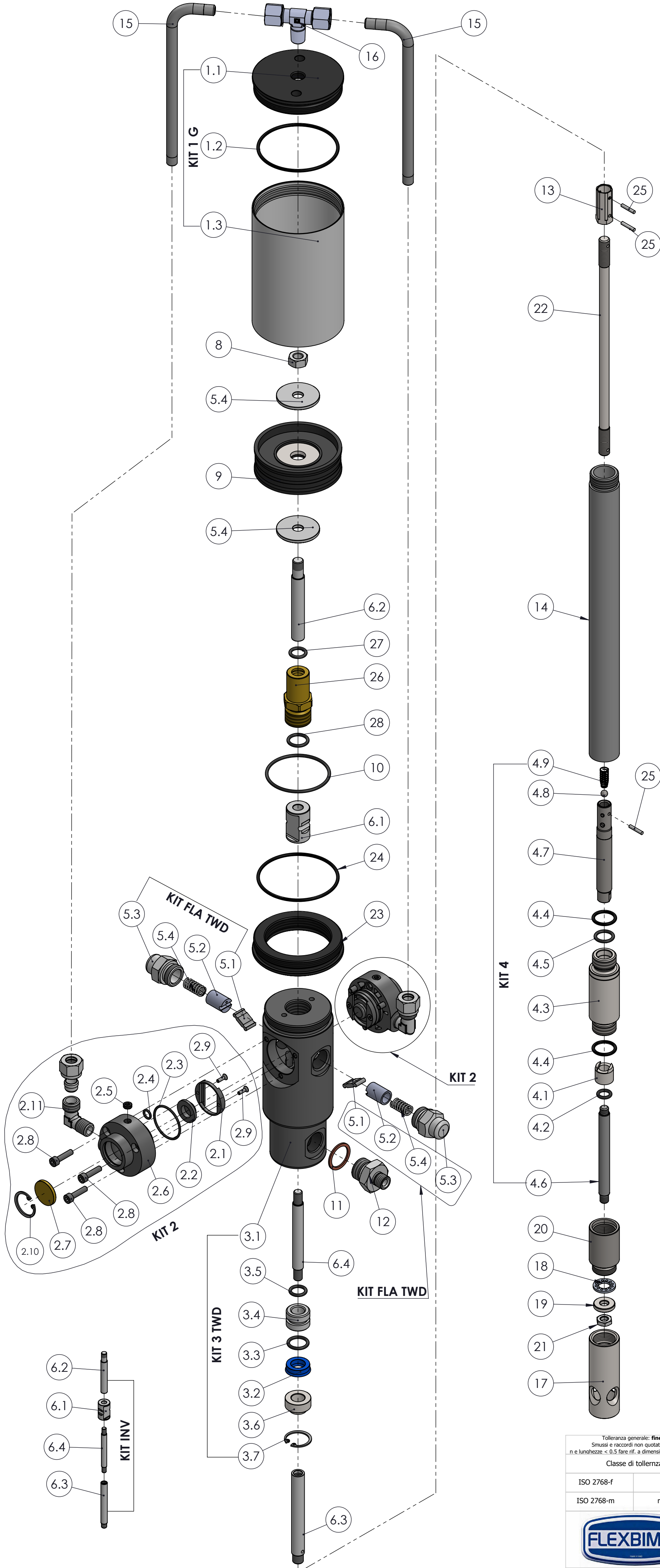
Data 17/04/2018

Scala 1:1.5

ESENTE DA BAVE E AMMACCHATURE  
QUOTE E RUGOSITA' FANNO RIFERIMENTO AL COMPONENTE FINITO

FLEXBIMEC INTERNATIONAL S.r.l. si riserva la proprietà di questo disegno e ne vieta la riproduzione e la divulgazione a terzi a norma di legge





Num. articolo	CODICE	TITOLO	TITLE	Quantità	
<b>1</b>	<b>KIT 1 G</b>	<b>CILINDRO</b>		<b>1</b>	
1.1	065101	TAPPO PER CAMICIA	TUBE COVER	1	
1.2	065131	OR 3281 71.12X2.62 NBR 70	OR 3281 71.12X2.62 NBR 70	1	
1.3	065105	CAMICIA Ø85x2.5x128 PER POMPA TESTA GROSSA	CYLINDER Ø85x2.5x128	1	
<b>*</b>	<b>2</b>	<b>KIT 2</b>	<b>DISTRIBUTORE D'ARIA</b>	<b>2</b>	
2.1	065512-3N	GABBIETTA	SEAT	2	
2.2	065512-4N	PASTIGLIA DISTRIBUTORE	PLATE	2	
2.3	065513	OR 2125 Ø31.47x1.78 NBR 70	OR 2125 Ø31.47x1.78 NBR 70	2	
2.4	211432	OR 106 Ø6.75x1.78 NBR70	OR 106 Ø6.75x1.78 NBR70	2	
2.5	065512-2N	GRANO M8x0.75	SCREW M8x0.75	2	
2.6	065512-1	DISTRIBUTORE	DISTRIBUTOR	2	
2.7	054016	FILTRO SINTERIZZATO PER DISTRIBUTORE	SINTERED FILTER FOR DISTRIBUTOR	2	
2.8	065514-1	VITE M5x20 8.8 ISO 4762 BRUNITA	SCREW M5x20 8.8 ISO 4762 BURNISHED	6	
2.9	065512-1N	VITE AUTOFILETTANTE M2.9x16TSP+NIKEL	SELF-TAPPING SCREW M2.9x16TSP+NIKEL	4	
2.10	0655125	SEEGER TIPO J DIN 472 Ø25	SEEGER TYPE J DIN 472 Ø25	2	
2.11	065525-1	RACCORDO A 90° 1/4 BSP - TUBO Ø10	ADAPTOR 90° 1/4 BSP - TUBE Ø10	2	
<b>*</b>	<b>3</b>	<b>KIT 3 TWD</b>	<b>CORPO POMPA SEMI-ASSEMBLATO</b>	<b>1</b>	
3.1	065516NTWD	CORPO POMPA A DUE DISTRIBUTORI	PUMP BODY	1	
3.2	065518	ANELLO TENUTA POLIURETANO 12x22x7	POLYURETHANE SEAL RING 12x22x7	1	
3.3	065508	OR 120 Ø15.54x2.62 NBR 70	OR 120 Ø15.54x2.62 NBR 70	1	
3.4	065517	BOCCOLA FERMO GUARNIZIONE	SEAL RETAINER BUSH	1	
3.5	065506	OR 115 Ø11.91x2.62 NBR 70	OR 115 Ø11.91x2.62 NBR 70	1	
3.6	065517-1	BOCCOLA TEMPRATA	BUSH	1	
3.7	065517-2	SEEGER TIPO J DIN 472 Ø24	SEEGER TYPE J DIN 472 Ø24	1	
<b>4</b>	<b>KIT 4</b>	<b>KIT 4</b>		<b>1</b>	
4.1	054006	VALVOLA	VALVE	1	
4.2	065413	OR 111 Ø9.19x2.62 VITON70	OR 111 Ø9.19x2.62 VITON70	1	
4.3	054008	CILINDRO	CYLINDER	1	
4.4	054009	OR 123 17.86X2.62 NBR 70	OR 123 17.86X2.62 NBR 70	2	
4.5	054017	OR 118 Ø13.95x2.62 VITON70	OR 118 Ø13.95x2.62 VITON70	1	
4.6	054003	ASTA DI GUIDA	GUIDE ROD	1	
4.7	054010	PISTONE POMPANTE	PISTON	1	
4.8	054011	SFERA BY PASS 1/4" Ø6.35 G40	BY PASS SPHERE 1/4" Ø6.35 G40	1	
4.9	054012	MOLLA POMPANTE	SPRING	1	
<b>*</b>	<b>5</b>	<b>KIT FLA TWD</b>	<b>SPINGIMOLLA COMPLETO</b>	<b>2</b>	
5.1	065519	PIASTRINA PER INVERSIONE	REVERSING PLATE	2	
5.2	065520	BOCCOLA GUIDA MOLLA	BUSH	2	
5.3	065522	TAPPO PORTA MOLLA	PRESSING SPRING PLUG	2	
5.4	065521-1	MOLLA FILO Ø1.4	SPRING	2	
<b>*</b>	<b>6</b>	<b>KIT INV</b>	<b>ASTA INVERSIONE</b>	<b>1</b>	
6.1	065515-3	BOCCOLA COMANDO INVERSIONE	REVERSING BUSH	1	
6.2	065515	ASTA SUPERIORE INVERSIONE	UPPER REVERSING ROD	1	
6.3	065515-1	ASTA INFERIORE INVERSIONE	INFERIOR REVERSING ROD	1	
6.4	065515-2	ASTA MEDIA INVERSIONE	MIDDLE REVERSING ROD	1	
<b>*</b>	5.4	065503	RONDELLA PISTONE	PLUGGER WASHER	2
<b>*</b>	8	065502	DADO M10 H8 Z.B. DIN 934	NUT M10 H8 Z.B. DIN 934	1
<b>*</b>	9	065104	PISTONE	PISTON	1
<b>*</b>	10	065510	OR 3218 Ø55.25x2.62 NBR 70	OR 3218 Ø55.25x2.62 NBR 70	1
11	065526	RONDELLA RAME Ø21.5x27x1.5	WASHER	1	
12	065527	NIPLES M1/4" - M1/2"	NIPLES M1/4" - M1/2"	1	
<b>*</b>	13	054015	DADO DI CONGIUNZIONE	COUPLING NUT	1
14	0541132	PROLUNGA Ø28x4x318 x 4021	CYLINDER Ø28x4x318	1	
15	065524-1L	TUBO ARIA COLLEGAMENTO ESTERNO	AIR PIPE	2	
16	065525-01	RACC. T 2 Ø10 - M1/4"	CROSS FITTING 2 Ø10 - M1/4"	1	
17	054004	TUBO DI PESCAGGIO	DRAUGHT PIPE	1	
18	054005	RONDELLA FILTRO	WASHER	1	
19	054002	RONDELLA POMPA GRASSO	WASHER	1	
20	054007	CORPO VALVOLA	BODY VALVE	1	
21	054001	DADO M8 ZNB DIN 936	NUT M8 ZNB DIN 936	1	
22	0540142	ASTA DI TRASCINAMENTO x 4020-40-21	DRAG ROD	1	
<b>*</b>	23	065132	ANELLO DI RIDUZIONE	ADAPTOR	1
<b>*</b>	24	065131	OR 3281 71.12X2.62 NBR 70	OR 3281 71.12X2.62 NBR 70	1
25	054015-S	SPINA SPIRALE Ø3x16 DIN 7343	PLUG Ø3x16 DIN 7343	3	
<b>*</b>	26	065507	GUIDA ASTA	ROD GUIDE	1
<b>*</b>	27	065506	OR 115 Ø11.91x2.62 NBR 70	OR 115 Ø11.91x2.62 NBR 70	1
<b>*</b>	28	065508	OR 120 Ø15.54x2.62 NBR 70	OR 120 Ø15.54x2.62 NBR 70	1

**\* CORPO POMPA 4020-MGTWD**

Tolleranza generale: fine		Scostamento limite per campi di dimensioni fondamentali										Disegnato M.R.					
Smussi e raccordi non quotati: 0.3		Dimensioni lineari					Smussi, raccordi			Dimensioni angolari		F.R.					
n e lunghesse: < 0.5 fare rif. a dimensione da 0.5 a 6		da 0.5 fino a 6	oltre 6 fino a 30	oltre 30 fino a 120	oltre 120 fino a 400	oltre 400 fino a 1000	da 0.5 fino a 3	oltre 3 fino a 6	oltre a 6	fino a 10°	oltre 10° fino a 50°	oltre 50° fino a 120°	oltre 120° fino a 360°	Approvato F.R.			
ISO 2768-f	fine	±0.05	±0.1	±0.15	±0.2	±0.3	±0.2	±0.5	±1	±1°	±0°30'	±0°20'	±0°10'	Peso 4439.32 g			
ISO 2768-m	media	±0.1	±0.2	±0.3	±0.5	±0.8								Data 17/04/2018			
Titolo POMPA DA GRASSO		Codice Disegno 4021TWD							Resistenza		Indice di revisione 1		Foglio n° di 5 di 5		Scala 1:2.5		
Gruppo POMPE PNEUMATICHE PER GRASSO - SERIE TWD		Durezza		Trattamento superficiale		Trattamento termico											

