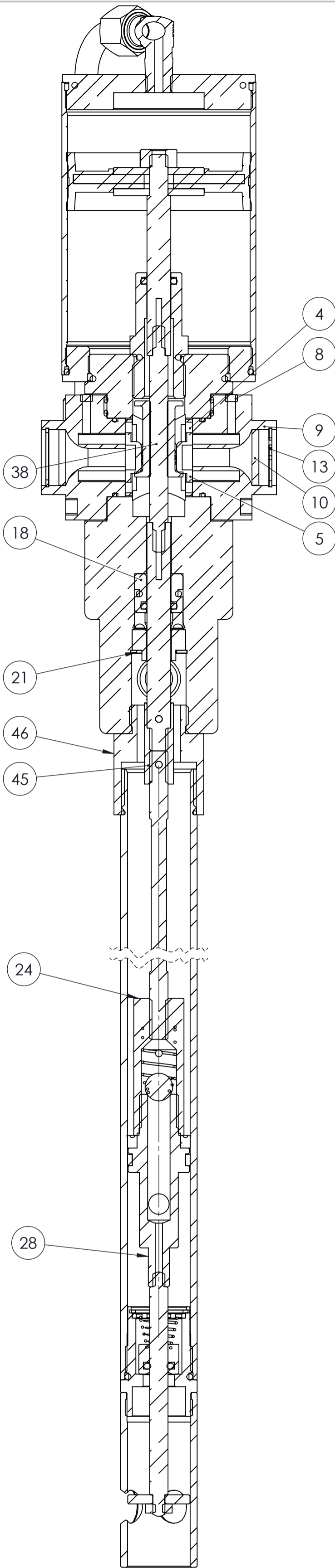
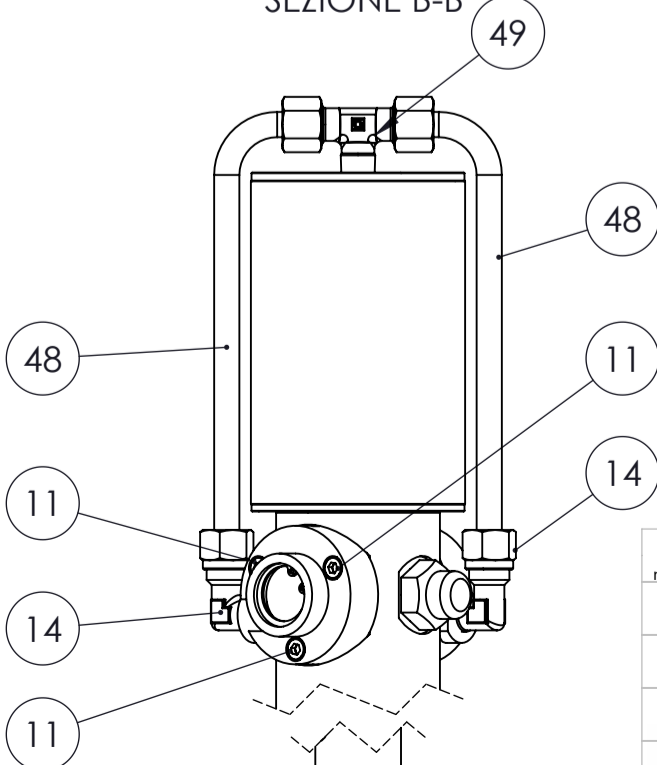
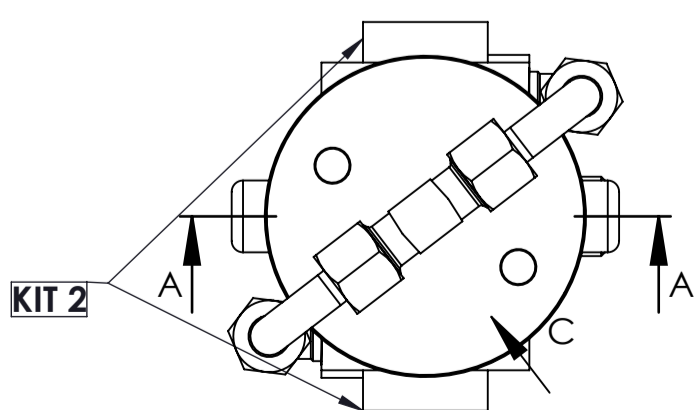


SEZIONE A-A



SEZIONE B-B

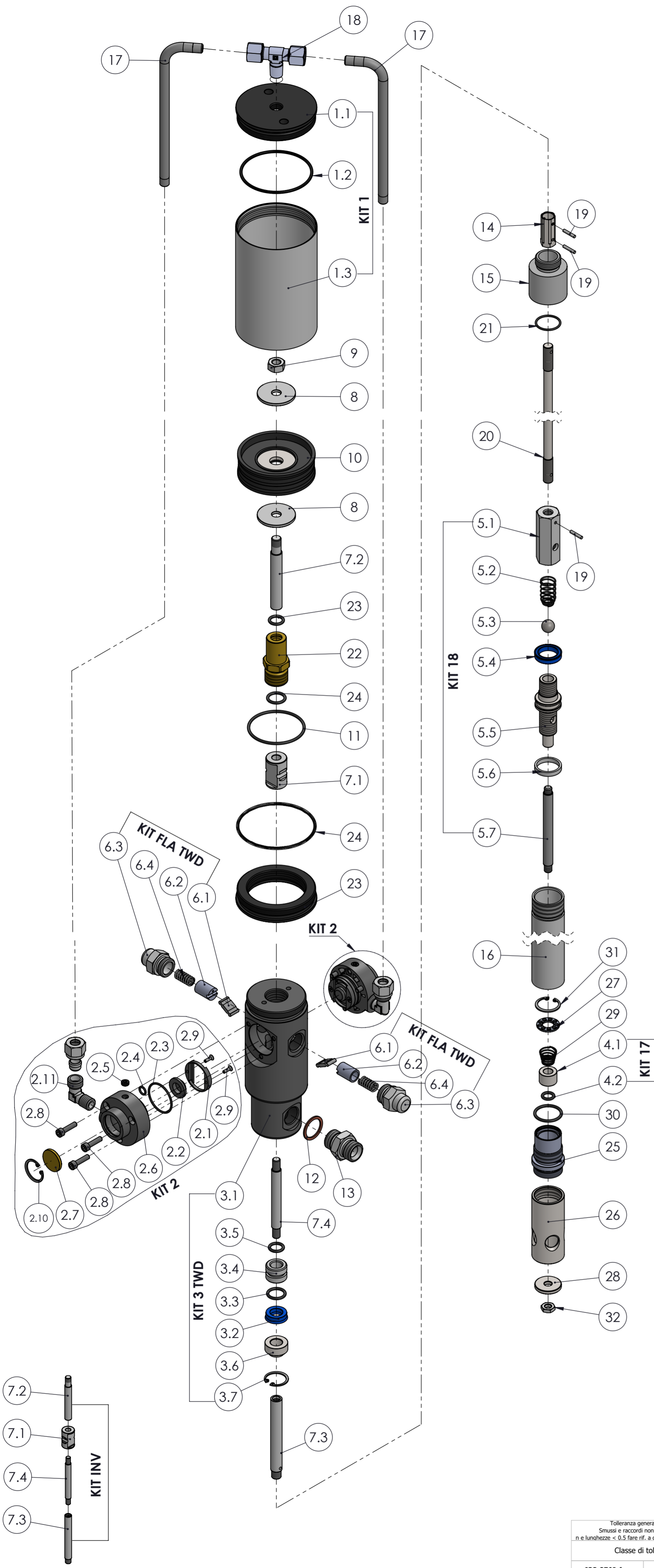


VISTA C
SCALA 1:3

Num. articolo	CODICE	TITOLO	TITLE	Quantità
1	065101	TAPPO PER CAMICIA	TUBE COVER	1
2	065131	OR 3281 71.12X2.62 NBR 70	OR 3281 71.12X2.62 NBR 70	1
3	065105	CAMICIA Ø85x2.5x128 PER POMPA TESTA GROSSA	CYLINDER Ø85x2.5x128	1
4	065512-3N	GABBIETTA	SEAT	2
5	065512-4N	PASTIGLIA DISTRIBUTORE	PLATE	2
6	065513	OR 2125 Ø31.47x1.78 NBR 70	OR 2125 Ø31.47x1.78 NBR 70	2
7	211432	OR 106 Ø6.75x1.78 NBR70	OR 106 Ø6.75x1.78 NBR70	2
8	065512-2N	GRANO M8x0.75	SCREW M8x0.75	2
9	065512-1	DISTRIBUTORE	DISTRIBUTOR	2
10	054016	FILTRO SINTERIZZATO PER DISTRIBUTORE	SINTERED FILTER FOR DISTRIBUTOR	2
11	065514-1	VITE M5x20 8.8 ISO 4762 BRUNITA	SCREW M5x20 8.8 ISO 4762 BURNISHED	6
12	065512-1N	VITE AUTOFILETTANTE M2.9x16TSP+NIKEL	SELF-TAPPING SCREW M2.9x16TSP+NIKEL	4
13	0655125	SEEGER TIPO J DIN 472 Ø25	SEEGER TYPE J DIN 472 Ø25	2
14	065525-1	RACCORDO A 90° 1/4 BSP - TUBO Ø10	ADAPTOR 90° 1/4 BSP - TUBE Ø10	2
15	065516NTWD	CORPO POMPA A DUE DISTRIBUTORI	PUMP BODY	1
16	065518	ANELLO TENUTA POLIURETANO 12x22x7	POLYURETHANE SEAL RING 12x22x7	1
17	065508	OR 120 Ø15.54x2.62 NBR 70	OR 120 Ø15.54x2.62 NBR 70	2
18	065517	BOCCOLA FERMO GUARNIZIONE	SEAL RETAINER BUSH	1
19	065506	OR 115 Ø11.91x2.62 NBR 70	OR 115 Ø11.91x2.62 NBR 70	2
20	065517-1	BOCCOLA TEMPRATA	BUSH	1
21	065517-2	SEEGER TIPO J DIN 472 Ø24	SEEGER TYPE J DIN 472 Ø24	1
22	3102.0065	VALVOLA PER MANDRILLO GRASSO	VALVE	1
23	065413	OR 111 Ø9.19x2.62 VITON70	OR 111 Ø9.19x2.62 VITON70	1
24	057514	CORPO VALVOLA	BODY VALVE	1
25	057504-1	MOLLA PER PISTONCINO	SPRING	1
26	057513	SFERA PISTONCINO GRADO "A" Ø13.5	SPHERE Ø13.5	1
27	057508	TENUT. STELO MANDRILLO Ø20x28x5.5	POLYURETHANE SEAL RING 25x34x8	1
28	3102.0067	RACCORDO O PISTONE MANDRILLO GRASSO	PISTON	1
29	057507	ANELLO DI GUIDA	GUIDE RING	1
30	054003	ASTA DI GUIDA	GUIDE ROD	1
31	065519	PIASTRINA PER INVERSIONE	REVERSING PLATE	2
32	065520	BOCCOLA GUIDA MOLLA	BUSH	2
33	065522	TAPPO PORTA MOLLA	PRESSING SPRING PLUG	2
34	065521-1	MOLLA FILO Ø1.4	SPRING	2
35	065515-3	BOCCOLA COMANDO INVERSIONE	REVERSING BUSH	1
36	065515	ASTA SUPERIORE INVERSIONE	UPPER REVERSING ROD	1
37	065515-1	ASTA INFERIORE INVERSIONE	INFERIOR REVERSING ROD	1
38	065515-2	ASTA MEDIA INVERSIONE	MIDDLE REVERSING ROD	1
39	065503	RONDELLA PISTONE	PLUGER WASHER	2
40	065502	DADO M10 H8 Z.B. DIN 934	NUT M10 H8 Z.B. DIN 934	1
41	065104	PISTONE	PISTON	1
42	065510	OR 3218 Ø55.25x2.62 NBR 70	OR 3218 Ø55.25x2.62 NBR 70	1
43	065526	RONDELLA RAME Ø21.5x27x1.5	WASHER	1
44	065727	NIPLES M1/2" - M1/2" ZINCATO	NIPLES M1/2" - M1/2" GALVANIZED	1
45	054015	DADO DI CONGIUNZIONE	COUPLING NUT	1
46	057501	RACCORDO MOTORE	VALVE	1
47	057517	TUBO PROLUNGA PER MANDRILLO LUNGO (2075L-31250)	CYLINDER	1
48	065524-1L	TUBO ARIA COLLEGAMENTO ESTERNO	AIR PIPE	2
49	065525-01	RACC. T Ø10 - M 1/4"	CROSS FITTING Ø10 - M 1/4"	1
50	054015-S	SPINA SPIRALE Ø3x16 DIN 7343	PLUG Ø3x16 DIN 7343	3
51	0540148	ASTA DI TRASCINAMENTO (BARRA TRAFILATA Ø9)	DRAG ROD	1
52	057501-1	OR 2093 Ø23.5x1.78 NBR 70	OR 2093 Ø23.5x1.78 NBR 70	1
53	065507	GUIDA ASTA	ROD GUIDE	1
54	065132	ANELLO DI RIDUZIONE	ADAPTOR	1
55	065131	OR 3281 71.12X2.62 NBR 70	OR 3281 71.12X2.62 NBR 70	1
56	3102.0068	RACCORDO CONGIUNZIONE	JOINT VALVE	1
57	3102.0063	TUBO DI PESCAGGIO MANDRILLO GRASSO	DRAFT PIPE	1
58	3102.0064	RONDELLA FILTRO	FILTER WASHER	1
59	3102.0066	RONDELLA POMPA GRASSO	WASHER	1
60	05X214A	MOLLA PER PISTONE INOX	SPRING	1
61	057511	OR 3100 Ø25.07x2.62 NBR 70	OR 3100 Ø25.07x2.62 NBR 70	1
62	057505	SEEGER Ø25 J. DIN 472	SEEGER Ø25 J. DIN 472	1
63	054001	DADO M8 ZNB DIN 936	NUT M8 ZNB DIN 936	1

ESENTE DA BAVE E AMMACCHATURE
QUOTE E RUGOSITA' FANNO RIFERIMENTO AL COMPONENTE FINITO

Tolleranza generale: fine Smussi e raccordi non quotati: 0.3 n.e. lunghezze < 0.5 fare ref. a dimensione da 0.5 a 6		Scostamento limite per campi di dimensioni fondamentali						Disegnato M.R.							
Classe di tolleranza		Dimensioni lineari		Smussi, raccordi		Dimensioni angolari		Visto F.R.							
		da 0.5 fino a 6	oltre 6 fino a 30	oltre 30 fino a 120	oltre 120 fino a 400	da 0.5 fino a 3	oltre 3 fino a 6	oltre a 6	fino a 10°	oltre 10° fino a 50°	oltre 50° fino a 120°	oltre 120° fino a 360°	Approvato F.R.		
ISO 2768-f	fine	±0.05	±0.1	±0.15	±0.2	±0.3	±0.2	±0.5	±1	±1°	±0°30'	±0°20'	±0°10'	Peso 5639.78 g	
ISO 2768-m	media	±0.1	±0.2	±0.3	±0.5	±0.8								Data 16/07/2018	
		Titolino POMPA PNEUMATICA MANDRILLO DA GRASSO						Codice Disegno 4043		Indice di revisione 1		Foglio n° di 4 di 5		Scala 1:1.5	
		Gruppo POMPE PNEUMATICHE PER GRASSO - SERIE IFF		Durezza		Trattamento superficiale								FLEXBIMEC INTERNATIONAL S.r.l. si riserva la proprietà di questo disegno e ne vieta la riproduzione e la divulgazione a terzi a norma di legge	



* CORPO POMPA 4020-MGTWD

Num. articolo	CODICE	TITOLO	TITLE	Quantità
1	KIT 1 G	CILINDRO		1
1.1	065101	TAPPO PER CAMICIA	TUBE COVER	1
1.2	065131	OR 3281 71.12X2.62 NBR 70	OR 3281 71.12X2.62 NBR 70	1
1.3	065105	CAMICIA Ø85x2.5x128 PER POMPA TESTA GROSSA	CYLINDER Ø85x2.5x128	1
* 2	KIT 2	DISTRIBUTORE D'ARIA		2
2.1	065512-3N	GABBIETTA	SEAT	2
2.2	065512-4N	PASTIGLIA DISTRIBUTORE	PLATE	2
2.3	065513	OR 2125 Ø31.47x1.78 NBR 70	OR 2125 Ø31.47x1.78 NBR 70	2
2.4	211432	OR 106 Ø6.75x1.78 NBR70	OR 106 Ø6.75x1.78 NBR70	2
2.5	065512-2N	GRANO M8x0.75	SCREW M8x0.75	2
2.6	065512-1	DISTRIBUTORE	DISTRIBUTOR	2
2.7	054016	FILTRO SINTERIZZATO PER DISTRIBUTORE	SINTERED FILTER FOR DISTRIBUTOR	2
2.8	065514-1	VITE M5x20 8.8 ISO 4762 BRUNITA	SCREW M5x20 8.8 ISO 4762 BURNISHED	6
2.9	065512-1N	VITE AUTOFILETTANTE M2.9x16TSP+NIKEL	SELF-TAPPING SCREW M2.9x16TSP+NIKEL	4
2.10	0655125	SEEGER TIPO J DIN 472 Ø25	SEEGER TYPE J DIN 472 Ø25	2
2.11	065525-1	RACCORDO A 90° 1/4 BSP - TUBO Ø10	ADAPTOR 90° 1/4 BSP - TUBE Ø10	2
* 3	KIT 3 TWD	CORPO POMPA SEMI-ASSEMBLATO		1
3.1	065516NTWD	CORPO POMPA A DUE DISTRIBUTORI	PUMP BODY	1
3.2	065518	ANELLO TENUTA POLIURETANO 12x22x7	POLYURETHANE SEAL RING 12x22x7	1
3.3	065508	OR 120 Ø15.54x2.62 NBR 70	OR 120 Ø15.54x2.62 NBR 70	1
3.4	065517	BOCCOLA FERMO GUARNIZIONE	SEAL RETAINER BUSH	1
3.5	065506	OR 115 Ø11.91x2.62 NBR 70	OR 115 Ø11.91x2.62 NBR 70	1
3.6	065517-1	BOCCOLA TEMPRATA	BUSH	1
3.7	065517-2	SEEGER TIPO J DIN 472 Ø24	SEEGER TYPE J DIN 472 Ø24	1
4	KIT 17	KIT 17		1
4.1	3102.0065	VALVOLA PER MANDRILLO GRASSO	VALVE	1
4.2	065413	OR 111 Ø9.19x2.62 VITON70	OR 111 Ø9.19x2.62 VITON70	1
5	KIT 18	KIT 18		1
5.1	057514	CORPO VALVOLA	BODY VALVE	1
5.2	057504-1	MOLLA PER PISTONCINO	SPRING	1
5.3	057513	SFERA PISTONCINO GRADO "A" Ø13.5	SPHERE Ø13.5	1
5.4	057508	TENUT. STELO MANDRILLO Ø20x28x5.5	POLYURETHANE SEAL RING 25x34x8	1
5.5	3102.0067	RACCORDO O PISTONE MANDRILLO GRASSO	PISTON	1
5.6	057507	ANELLO DI GUIDA	GUIDE RING	1
5.7	054003	ASTA DI GUIDA	GUIDE ROD	1
* 6	KIT FLA TWD	SPINGIMOLLA COMPLETO		2
6.1	065519	PIASTRINA PER INVERSIONE	REVERSING PLATE	1
6.2	065520	BOCCOLA GUIDA MOLLA	BUSH	1
6.3	065522	TAPPO PORTA MOLLA	PRESSING SPRING PLUG	1
6.4	065521-1	MOLLA FILO Ø1.4	SPRING	1
* 7	KIT INV	ASTA INVERSIONE		1
7.1	065515-3	BOCCOLA COMANDO INVERSIONE	REVERSING BUSH	1
7.2	065515	ASTA SUPERIORE INVERSIONE	UPPER REVERSING ROD	1
7.3	065515-1	ASTA INFERIORE INVERSIONE	INFERIOR REVERSING ROD	1
7.4	065515-2	ASTA MEDIA INVERSIONE	MIDDLE REVERSING ROD	1
* 8	065503	RONDELLA PISTONE	PLUGER WASHER	2
* 9	065502	DADO M10 H8 Z.B. DIN 934	NUT M10 H8 Z.B. DIN 934	1
* 10	065104	PISTONE	PISTON	1
* 11	065510	OR 3218 Ø55.25x2.62 NBR 70	OR 3218 Ø55.25x2.62 NBR 70	1
12	065526	RONDELLA RAME Ø21.5x27x1.5	WASHER	1
13	065727	NIPLES M1/2" - M1/2" ZINCATO	NIPLES M1/2" - M1/2" GALVANIZED	1
* 14	054015	DADO DI CONGIUNZIONE	COUPLING NUT	1
15	057501	RACCORDO MOTORE	VALVE	1
16	057517	TUBO PROLUNGA PER MANDRILLO LUNGO (2075L-31250)	CYLINDER	1
17	065524-1L	TUBO ARIA COLLEGAMENTO ESTERNO	AIR PIPE	2
18	065525-01	RACC. T 2 Ø10 - M1/4"	CROSS FITTING 2 Ø10 - M1/4"	1
19	054015-S	SPINA SPIRALE Ø3x16 DIN 7343	PLUG Ø3x16 DIN 7343	3
20	0540148	ASTA DI TRASCINAMENTO (BARRA TRAFILATA Ø9)	DRAG ROD	1
21	057501-1	OR 2093 Ø23.5x1.78 NBR 70	OR 2093 Ø23.5x1.78 NBR 70	1
* 22	065507	GUIDA ASTA	ROD GUIDE	1
* 23	065506	OR 115 Ø11.91x2.62 NBR 70	OR 115 Ø11.91x2.62 NBR 70	1
* 24	065508	OR 120 Ø15.54x2.62 NBR 70	OR 120 Ø15.54x2.62 NBR 70	1
* 23	065132	ANELLO DI RIDUZIONE	ADAPTOR	1
* 24	065131	OR 3281 71.12X2.62 NBR 70	OR 3281 71.12X2.62 NBR 70	1
25	3102.0068	RACCORDO CONGIUNZIONE	JOINT VALVE	1
26	3102.0063	TUBO DI PESCAGGIO MANDRILLO GRASSO	DRAFT PIPE	1
27	3102.0064	RONDELLA FILTRO	FILTER WASHER	1
28	3102.0066	RONDELLA POMPA GRASSO	WASHER	1
29	05X214A	MOLLA PER PISTONE INOX	SPRING	1
30	057511	OR 3100 Ø25.07x2.62 NBR 70	OR 3100 Ø25.07x2.62 NBR 70	1
31	057505	SEEGER Ø25 J. DIN 472	SEEGER Ø25 J. DIN 472	1
32	054001	DADO M8 ZNB DIN 936	NUT M8 ZNB DIN 936	1

Tolleranza generale: fine		Scostamento limite per campi di dimensioni fondamentali										Disegnato M.R.			
Smussi e raccordi non quotati: 0.3		Dimensioni lineari					Smussi, raccordi			Dimensioni angolari		Visti F.R.			
n e lunghezze < 0.5 fare rif. a dimensione da 0.5 a 6		da 0.5	oltre 6	oltre 30	oltre 120	oltre 400	da 0.5	oltre 3	oltre 6	oltre 10°	oltre 10°	oltre 50°	oltre 120°	Approvato F.R.	
Classe di tolleranza		fino a 6	fino a 30	fino a 120	fino a 400	fino a 1000	fino a 3	fino a 6	oltre a 6	fino a 10°	oltre 10°	oltre 50°	oltre 120°	Peso	
ISO 2768-f	fine	±0.05	±0.1	±0.15	±0.2	±0.3	±0.2	±0.5	±1	±1°	±0°30'	±0°20'	±0°10'	5639.78 g	
ISO 2768-m	media	±0.1	±0.2	±0.3	±0.5	±0.8	±0.2	±0.5	±1	±1°	±0°30'	±0°20'	±0°10'	Data 16/07/2018	
Titolo POMPA PNEUMATICA MANDRILLO DA GRASSO		Codice Disegno 4043		Resistenza		Indice di revisione 1		Foglio n° di 5 di 5		Scala 1:3		FLEXBIMEC		FLEXBIMEC INTERNATIONAL S.r.l. si riserva la proprietà di questo disegno e ne vieta la riproduzione e la divulgazione a terzi a norma di legge	