

Num. articolo	CODICE	TITOLO	TITLE	Quantità
1	065512-3N	GABBIETTA	SEAT	2
2	065512-4N	PASTIGLIA DISTRIBUTORE	PLATE	2
3	065513	OR 2125 Ø31.47x1.78 NBR 70	OR 2125 Ø31.47x1.78 NBR 70	2
4	211432	OR 106 Ø6.75x1.78 NBR70	OR 106 Ø6.75x1.78 NBR70	2
5	065512-2N	GRANO M8x0.75	SCREW M8x0.75	2
6	065512-1	DISTRIBUTORE	DISTRIBUTOR	2
7	054016	FILTRO SINTERIZZATO PER DISTRIBUTORE	SINTERED FILTER FOR DISTRIBUTOR	2
8	065514-1	VITE M5x20 8.8 ISO 4762 BRUNITA	SCREW M5x20 8.8 ISO 4762 BURNISHED	6
9	065512-1N	VITE AUTOFILETTANTE M2.9x16TSP+NIKEL	SELF-TAPPING SCREW M2.9x16TSP+NIKEL	4
10	0655125	SEEGER TIPO J DIN 472 Ø25	SEEGER TYPE J DIN 472 Ø25	2
11	065525-1	RACCORDO A 90° 1/4 BSP - TUBO Ø10	ADAPTOR 90° 1/4 BSP - TUBE Ø10	4
12	052214	ATTACCO PISTONE IN FERRO	IRON PISTON ATTACHMENT	1
13	052213-A	MOLLA BY PASS	SPRING	1
14	052213	SFERA BY PASS GRADO "A" Ø18	SPHERE	1
15	057307N2	OR 124 Ø18.72x2.62 NBR 70	OR 124 Ø18.72x2.62 NBR 70	1
16	057307N1	RONDELLA APPOGGIO	SUPPORT WASHER	1
17	0654161	ANELLO PTFE 32x35x5	PTFE RING 32x35x5	1
18	052207N	PISTONE MODELLO 2004	PISTON MODEL 2004	1
19	052208	ANELLO TENUTA POLIURETANO 25x34x8	POLYURETHANE SEAL RING 25x34x8	1
20	052205	SEEGER TIPO J DIN 472 Ø28	SEEGER TYPE J DIN 472 Ø28	1
21	052204	RONDELLA TRANCIATA	FILTER WASHER	1
22	052203A	MOLLA RACCORDO (VALVOLA)	SPRING	1
23	052203-1	CURSORE DOPPIA VALVOLA POMPA	VALVE-BALL	1
24	052211	OR 3125 Ø31.42x2.62 NBR 70	OR 3125 Ø31.42x2.62 NBR 70	3
25	06TP17	VALVOLA CHIUSURA	END PIPE	1
26	06TP16	RACCORDO FRESATO Ø40	MILLED PIPE Ø40	1
27	05X207	MOLLA INVERSIONE	SPRING	1
28	057519	SFERA Ø4 FERRO	SPHERE Ø4 IRON	1
29	065540	GRANO M5x5 INOX FORATO Ø2	SCREW M5x5 INOX DRILLED Ø2	1
30	065519	PIASTRINA PER INVERSIONE	REVERSING PLATE	2
31	065520	BOCCOLA GUIDA MOLLA	BUSH	2
32	065522	TAPPO PORTA MOLLA	PRESSING SPRING PLUG	2
33	065521-1	MOLLA FILO Ø1.4	SPRING	2
34	06TP04	PERNO SUPERIORE	UPPER ROD	1
35	065515-3	BOCCOLA COMANDO INVERSIONE	REVERSING BUSH	1
36	06TP05	PERNO MEDIANO	MIDDLE ROD	1
37	06TP28	PERNO INFERIORE	INFERIOR ROD	1
38	06TP48	ANELLO CONTROGHIERA PER MOTORE TAPIRO	RING	1
39	065510	OR 3218 Ø55.25x2.62 NBR 70	OR 3218 Ø55.25x2.62 NBR 70	2
40	065132	ANELLO DI RIDUZIONE	ADAPTOR	2
41	065121	OR Ø71.12x2.62 NBR	OR Ø71.12x2.62 NBR	2
42	06TP29	RACCORDO	ADAPTOR	1
43	065104-M	PISTONE	PISTON	1
44	06TP03	DADO	NUT	2
45	06TP01	TAPPO	CAP	1
46	06TP07	CORPO2	PUMP BODY	1
47	06TP31	CAMICIA Ø85x2.5x155	CYLINDER Ø85x2.5x155	1
48	06TP02	OR Ø34.65x1.78 NBR	OR Ø34.65x1.78 NBR	1
49	06TP34-1	TUBO ARIA COLLEGAMENTO ESTERNO PER TAPIRO	AIR PIPE	2
50	06TP44	ANELLO TENUTA FT 22x29x6	SEAL RING FT 22x29x6	1
51	06TP37	CORPO	BODY	1
52	06TP37-1	RONDELLA TENUTA GUARNIZIONE	PLUGER WASHER	1
53	06TP45	TENUTA STELO SD 22x30x5.8	SEAL RING SD 22x30x5.8	1
54	06TP43	GHIERA RITEGNO GUARNIZIONE	SEAL	1
55	998017	OR 2087/020 Ø21.95x1.78 FKM VERDE VITON	OR 2087/020 Ø21.95x1.78 FKM VERDE VITON	1
56	06TP33	PERNO Ø22	PIN Ø30	1
57	06TP38	CONGIUNZIONE	CONNECTION	1
58	052215	PROLUNGA Ø40x2.5x680 x 2020	EXTENSION Ø40x2.5x680 x 2020	1
59	06TP18	ASTA DI TRASCINAMENTO x 81882-60 (4041-60) + 4045-60	DRAG ROD	1
60	054015-S	SPINA SPIRALE Ø3x16 DIN 7343	PLUG Ø3x16 DIN 7343	4
61	06TP47	ANELLO PTFE 22x32,7x4,2+OR	PTFE RING 22x32,7x4,2+OR	1
62	065548	RONDELLA RAME Ø27x32x1.5	WASHER	1
63	9925	NIPLES M3/4" - M3/4" ZINCATO	NIPLES M3/4" - M3/4" GALVANIZED	1
64	030053	CURVA 90° M-F 1/4	90° FITTING M-F 1/4	1
65	06TP26	RACCORDO PERNO	ADAPTOR	1
66	065506	OR 115 Ø11.91x2.62 NBR 70	OR 115 Ø11.91x2.62 NBR 70	1
67	065508	OR 120 Ø15.54x2.62 NBR 70	OR 120 Ø15.54x2.62 NBR 70	1

Tolleranza generale: fine  
Smussi e raccordi non quotati: 0,3  
n.e. lunghezze < 0,5 fare rif. a dimensione da 0,5 a 6

Classe di tolleranza	Dimensioni lineari					Smussi, raccordi			Dimensioni angolari				
	da 0,5 fino a 6	oltre 6 fino a 30	oltre 30 fino a 120	oltre 120 fino a 400	oltre 400 fino a 1000	da 0,5 fino a 3	oltre 3 fino a 6	oltre a 6	fino a 10°	oltre 10° fino a 50°	oltre 50° fino a 120°	oltre 120° fino a 360°	
ISO 2768-f	fine	±0.05	±0.1	±0.15	±0.2	±0.3	±0.2	±0.5	±1	±1°	±0°30'	±0°20'	±0°10'
ISO 2768-m	media	±0.1	±0.2	±0.3	±0.5	±0.8	±0.2	±0.5	±1	±1°	±0°30'	±0°20'	±0°10'

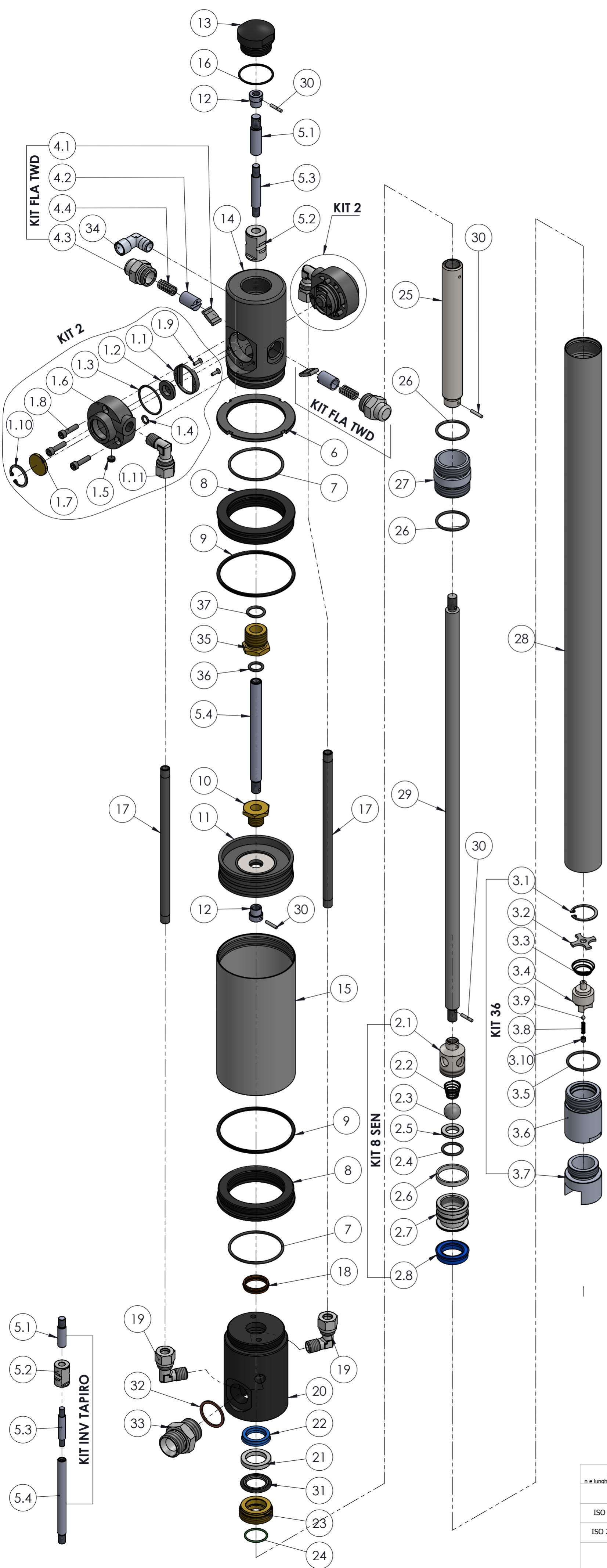
Titolo: POMPA GRASSO TAPIRO 5:1  
 Gruppo: POMPE PNEUMATICHE A PISTONI PER GRASSO - SERIE TAPIRO  
 Materiale: Durezza  
 Trattamento termico: Trattamento superficiale

Codice Disegno: 4045-60  
 Resistenza: 1  
 Indice di revisione: 1  
 Foglio n° di 4 di 5

Disegnato: M.R.  
 Vista: F.P.  
 Approvato: F.P.  
 Peso: 6315.00 g  
 Data: 19/09/2018  
 Scala: 1:2

**FLEXBIMEC**  
 Albinea (RE) - ITALIA  
 FLEXBIMEC INTERNATIONAL S.r.l. si riserva la proprietà di questo disegno e ne vieta la riproduzione e la divulgazione a terzi a norma di legge

ESENTE DA BAVE E AMMACCATURE  
QUOTE E RUGOSITA' FANNO RIFERIMENTO AL COMPONENTE FINITO



Num. articolo	CODICE	TITOLO	TITLE	Quantità
<b>1</b>	<b>KIT 2</b>	<b>DISTRIBUTORE D'ARIA</b>		<b>2</b>
1.1	065512-3N	GABBIETTA	SEAT	1
1.2	065512-4N	PASTIGLIA DISTRIBUTORE	PLATE	1
1.3	065513	OR 2125 Ø31.47x1.78 NBR 70	OR 2125 Ø31.47x1.78 NBR 70	1
1.4	211432	OR 106 Ø 6.75x1.78 NBR70	OR 106 Ø 6.75x1.78 NBR70	1
1.5	065512-2N	GRANO M8x0.75	SCREW M8x0.75	1
1.6	065512-1	DISTRIBUTORE	DISTRIBUTOR	1
1.7	054016	FILTRO SINTERIZZATO PER DISTRIBUTORE	SINTERED FILTER FOR DISTRIBUTOR	1
1.8	065514-1	VITE M5x20 8.8 ISO 4762 BRUNITA	SCREW M5x20 8.8 ISO 4762 BURNISHED	3
1.9	065512-1N	VITE AUTOFILETTANTE M2.9x16TSP+NIKEL	SELF-TAPPING SCREW M2.9x16TSP+NIKEL	2
1.10	0655125	SEEGER TIPO J DIN 472 Ø 25	SEEGER TYPE J DIN 472 Ø 25	1
1.11	065525-1	RACCORDO A 90° 1/4 BSP - TUBO Ø 10	ADAPTOR 90° 1/4 BSP - TUBE Ø 10	1
<b>2</b>	<b>KIT 8 SEN</b>	<b>BY-PASS SEMPLICE EFFETTO</b>		<b>1</b>
2.1	052214	ATTACCO PISTONE IN FERRO	IRON PISTON ATTACHMENT	1
2.2	052213-A	MOLLA BY PASS	SPRING	1
2.3	052213	SFERA BY PASS GRADO "A" Ø 18	SPHERE	1
2.4	057307N2	OR 124 Ø 18.72x2.62 NBR 70	OR 124 Ø 18.72x2.62 NBR 70	1
2.5	057307N1	RONDELLA APPOGGIO	SUPPORT WASHER	1
2.6	0654161	ANELLO PTFE 32x35x5	PTFE RING 32x35x5	1
2.7	052207N	PISTONE MODELLO 2004	PISTON MODEL 2004	1
2.8	052208	ANELLO TENUTA POLIURETANO 25x34x8	POLYURETHANE SEAL RING 25x34x8	1
<b>3</b>	<b>KIT 36</b>	<b>VALVOLA DI PESCAGGIO</b>		<b>1</b>
3.1	052205	SEEGER TIPO J DIN 472 Ø 28	SEEGER TYPE J DIN 472 Ø 28	1
3.2	052204	RONDELLA TRANCIATA	FILTER WASHER	1
3.3	052203A	MOLLA RACCORDO (VALVOLA)	SPRING	1
3.4	052203-1	CURSORE DOPPIA VALVOLA POMPA	VALVE-BALL	1
3.5	052211	OR 3125 Ø 31.42x2.62 NBR 70	OR 3125 Ø 31.42x2.62 NBR 70	1
3.6	06TP17	VALVOLA CHIUSURA	END PIPE	1
3.7	06TP16	RACCORDO FRESATO Ø 40	MILLED PIPE Ø 40	1
3.8	05X207	MOLLA INVERSIONE	SPRING	1
3.9	057519	SFERA Ø 4 FERRO	SPHERE Ø 4 IRON	1
3.10	065540	GRANO M5x5 INOX FORATO Ø 2	SCREW M5x5 INOX DRILLED Ø 2	1
<b>4</b>	<b>KIT FLA TWD</b>	<b>SPINGIMOLLA COMPLETO</b>		<b>2</b>
4.1	065519	PIASTRINA PER INVERSIONE	REVERSING PLATE	1
4.2	065520	BOCCOLA GUIDA MOLLA	BUSH	1
4.3	065522	TAPPO PORTA MOLLA	PRESSING SPRING PLUG	1
4.4	065521-1	MOLLA FILO Ø1.4	SPRING	1
<b>5</b>	<b>KIT INV TAPIRO</b>	<b>ASTA INVERSIONE</b>		<b>1</b>
5.1	06TP04	PERNO SUPERIORE	UPPER ROD	1
5.2	065515-3	BOCCOLA COMANDO INVERSIONE	REVERSING BUSH	1
5.3	06TP05	PERNO MEDIANO	MIDDLE ROD	1
5.4	06TP28	PERNO INFERIORE	INFERIOR ROD	1
6	06TP48	ANELLO CONTROGHIERA PER MOTORE TAPIRO	RING	1
7	065510	OR 3218 Ø 55.25x2.62 NBR 70	OR 3218 Ø 55.25x2.62 NBR 70	2
8	065132	ANELLO DI RIDUZIONE	ADAPTOR	2
9	065121	OR Ø 71.12x2.62 NBR	OR Ø 71.12x2.62 NBR	2
10	06TP29	RACCORDO	ADAPTOR	1
11	065104-M	PISTONE	PISTON	1
12	06TP03	DADO	NUT	2
13	06TP01	TAPPO	CAP	1
14	06TP07	CORPO2	PUMP BODY	1
15	06TP31	CAMICIA Ø85x2.5x155	CYLINDER Ø85x2.5x155	1
16	06TP02	OR Ø 34.65x1.78 NBR	OR Ø 34.65x1.78 NBR	1
17	06TP34-1	TUBO ARIA COLLEGAMENTO ESTERNO PER TAPIRO	AIR PIPE	2
18	06TP44	ANELLO TENUTA FT 22x29x6	SEAL RING FT 22x29x6	1
19	065525-1	RACCORDO A 90° 1/4 BSP - TUBO Ø 10	ADAPTOR 90° 1/4 BSP - TUBE Ø 10	2
20	06TP37	CORPO	BODY	1
21	06TP37-1	RONDELLA TENUTA GUARNIZIONE	PLUGER WASHER	1
22	06TP45	TENUTA STELO SD 22x30x5.8	SEAL RING SD 22x30x5.8	1
23	06TP43	GHIERA RITEGNO GUARNIZIONE	SEAL	1
24	998017	OR 2087/020 Ø 21.95x1.78 FKM VERDE VITON	OR 2087/020 Ø 21.95x1.78 FKM VERDE VITON	1
25	06TP33	PERNO Ø 22	PIN Ø 30	1
26	052211	OR 3125 Ø 31.42x2.62 NBR 70	OR 3125 Ø 31.42x2.62 NBR 70	2
27	06TP38	CONGIUNZIONE	CONNECTION	1
28	052215	PROLUNGA Ø 40x2.5x680 x 2020	EXTENSION Ø 40x2.5x680 x 2020	1
29	06TP18	ASTA DI TRASCINAMENTO x 81882-60 (4041-60) + 4045-60	DRAG ROD	1
30	054015-S	SPINA SPIRALE Ø 3x16 DIN 7343	PLUG Ø 3x16 DIN 7343	4
31	06TP47	ANELLO PTFE 22x32,7x4,2+OR	PTFE RING 22x32,7x4,2+OR	1
32	065548	RONDELLA RAME Ø 27x32x1.5	WASHER	1
33	9925	NIPLES M3/4" - M3/4" ZINCATO	NIPLES M3/4" - M3/4" GALVANIZED	1
34	030053	CURVA 90° M-F 1/4	90° FITTING M-F 1/4	1
35	06TP26	RACCORDO PERNO	ADAPTOR	1
36	065506	OR 115 Ø 11.91x2.62 NBR 70	OR 115 Ø 11.91x2.62 NBR 70	1
37	065508	OR 120 Ø 15.54x2.62 NBR 70	OR 120 Ø 15.54x2.62 NBR 70	1

ESENTE DA BAVE E AMMACCATURE  
 QUOTE E RUGOSITA' FANNO RIFERIMENTO AL COMPONENTE FINITO

Tolleranza generale: fine Smussi e raccordi non quotati: 0,3 n e lunghesse: < 0.5 fare rif. a dimensione da 0.5 a 6		Scostamento limite per campi di dimensioni fondamentali						Disegnato M.R. Verificato F.P. Approvato F.P. Peso 6315.00 g Data 19/09/2018					
Classe di tolleranza		Dimensioni lineari				Smussi, raccordi		Dimensioni angolari					
		da 0.5 fino a 6	oltre 6 fino a 30	oltre 30 fino a 120	oltre 120 fino a 400	da 0.5 fino a 3	oltre 3 fino a 6	oltre a 6	fino a 10°	oltre 10° fino a 50°	oltre 50° fino a 120°	oltre 120° fino a 360°	
ISO 2768-f	fine	±0.05	±0.1	±0.15	±0.2	±0.3	±0.2	±0.5	±1	±1°	±0°30'	±0°20'	±0°10'
ISO 2768-m	media	±0.1	±0.2	±0.3	±0.5	±0.8							

**TITOLO** POMPA GRASSO TAPIRO 5:1  
**GRUPPO** POMPE PNEUMATICHE A PISTONI PER GRASSO - SERIE TAPIRO  
**MATERIALE** Durezza  
**TRATTAMENTO TERMICO** Trattamento superficiale

**FLEXBIMEC**  
 Albinea (RE) - ITALIA

**CODICE** 4045-60  
**RESISTENZA**  
**INDICE DI REVISIONE** 1  
**Foglio n° di** 5 di 5

**Scala** 1:3

FLEXBIMEC INTERNATIONAL S.r.l. si riserva la proprietà di questo disegno e ne vieta la riproduzione e la divulgazione a terzi a norma di legge