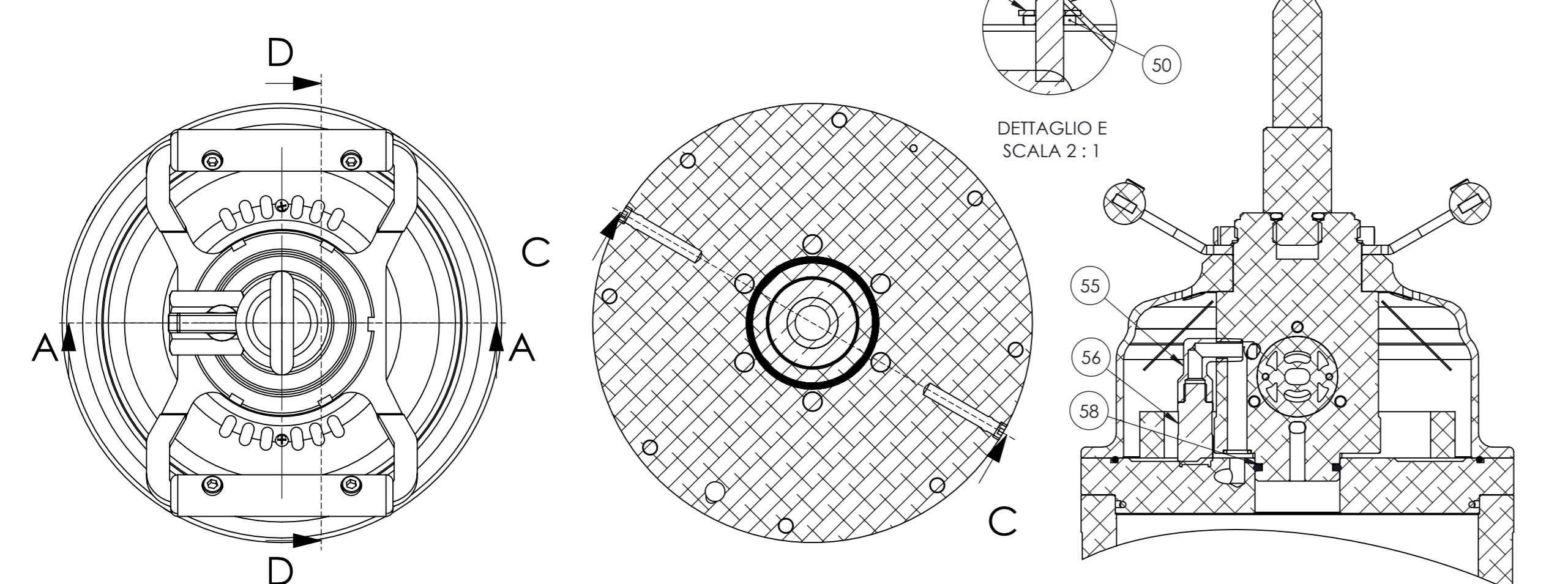


Num. articolo	CODICE	TITOLO	TITLE	Quantità
1	065512-3N	GABBIETTA	SEAT	2
2	065512-4N	PASTIGLIA DISTRIBUTORE	PLATE	2
3	065513	OR 2125 Ø31.47x1.78 NBR 70	OR 2125 Ø31.47x1.78 NBR 70	2
4	211432	OR 106 Ø6.75x1.78 NBR70	OR 106 Ø6.75x1.78 NBR70	10
5	065512-2N	GRANO M8x0.75	SCREW M8x0.75	9
6	010015	DISTRIBUTORE	DISTRIBUTOR	2
7	065514-1	VITE M5x20 8.8 ISO 4762 BRUNITA	SCREW M5x20 8.8 ISO 4762 BURNISHED	6
8	065512-1N	VITE AUTOFILETTANTE M2.9x1.6TSP+NIKEL	SELF-TAPPING SCREW M2.9x1.6TSP+NIKEL	4
9	010016	TAPPO G 1/4"	CAP 1/4"	2
10	010053	OR Ø21.89x2.68 VITON	OR Ø21.89x2.68 VITON	1
11	010022	GHIERA DI GUIDA SUPERIORE	SUPERIOR SEAL	1
12	06TP44	ANELLO TENUTA FT 22x29x6	SEAL RING FT 22x29x6	1
13	010051	OR 128/3150 Ø37.77x2.62 NBR 75	OR 128/3150 Ø37.77x2.62 NBR 75	2
14	010021	CORPO GUIDA INFERIORE STELO Ø22	INFERIOR BODY GUIDE Ø22	1
15	06TP45	TENUTA STELO SD 22x30x5.8	SEAL RING SD 22x30x5.8	1
16	010023-B	RONDELLA TENUTA GUARNIZIONE	PLUGER WASHER	1
17	06TP47	ANELLO PTFE 22x32,7x4,2+OR	PTFE RING 22x32,7x4,2+OR	1
18	010023	GHIERA DI GUIDA INFERIORE	INFERIOR SEAL	1
19	052418	MOLLA BY PASS	BY-PASS SPRING	1
20	065457	SFERA VALVOLA DI FONDO GRADO "A"	SPHERE	1
21	011108	PISTONE POWER BULL Ø 50	PISTON	1
22	011109	CILINDRO PER POWER BULL GRASSO Ø 50	CYLINDER	1
23	011110	VALVOLA PER POWER BULL GRASSO Ø 50	VALVE	1
24	010044	ORVIT 119 Ø15.08x2.62 FKM70	ORVIT 119 Ø15.08x2.62 FKM70	1
25	010038	ASTA DI GUIDA Ø 15	DRAG ROD Ø 15	1
26	06TP04	PERNO SUPERIORE	UPPER ROD	1
27	0655153BR	INVERTITORE	REVERSING BUSH	1
28	06TP05	PERNO MEDIANO	MIDDLE ROD	1
29	010031	ALBERO ATTACCO INFERIORE	INFERIOR SHAFT	1
30	065519	PIASTRINA PER INVERSIONE	REVERSING PLATE	2
31	065520	BOCCOLA GUIDA MOLLA	BUSH	2
32	065522	TAPPO PORTA MOLLA	PRESSING SPRING PLUG	2
33	065521-1	MOLLA FILO Ø1.4	SPRING	2
34	010013	ANEL. GOLFARE DIN580 M12 Z.B.	EYE BOLT RING DIN580 M12 Z.B.	1
35	010017	CORPO PER GIUNTO ATTACCO ARIA	BODY FOR JOINT	1
36	030916	RUBINETTO M-F 1/2"	TAP M-F 1/2"	1
37	010007	GHIERA	SEAL	1
38	010006	MANIGLIA	HANDLE	1
39	010057	MANIGLIA IN GOMMA	HANDLE RUBBER	2
40	010014	VITE TCEI M5x12 DIN912 ZNB	SCREW M5x12 DIN912 GALVANISED	4
41	080133	DADO M5 CL8 DIN 936 ZNB	NUT M5 CL8 DIN 936 GALVANISED	4
42	010008	TAPPO	CAP	1
43	010018	OR Ø36.14x2.62 NBR	OR Ø36.14x2.62 NBR	1
44	065508	OR 120 Ø15.54x2.62 NBR 70	OR 120 Ø15.54x2.62 NBR 70	4
45	010009	PERNO PER GIUNTO ATTACCO ARIA	PIN FOR JOINT	1
46	010033	VITE TS M3x30 UNI 5933 ZNB	SCREW TS M3x30 UNI 5933 ZNB	2
47	010060	CAMPANA PER MOTORE Ø 160	LID Ø 125	1
48	010074	RETE	GRID	2
49	010034	RONDELLA Ø 3 UNI 6592 ZINCATA	WASHER Ø 3 UNI 6592 GALVANISED	2
50	020405	DADO M3 8CI Z.B. DIN 934	NUT M3 8CI Z.B. DIN 934	2
51	010005	SPUGNA SCARICO ARIA	SPONGE	1
52	06TP03	DADO	NUT	1
53	054015-S	SPINA SPIRALE Ø3x16 DIN 7343	PLUG Ø3x16 DIN 7343	5
54	011070	CORPO FORI Ø8.5	BODY HOLES Ø8.5	1
55	010003	RACCORDO A L MF 1/8"	FITTING L MF 1/8"	1
56	010002	VALVOLA SICUREZ.1/8 BAR8 PED	SAFE VALVE 1/8 BAR8 PED	1
57	8890031	OR 8.73x1.78 OR108 NBR 70SH	OR 8.73x1.78 OR108 NBR 70SH	1
58	052411	OR 3181 Ø45.69x2.62 NBR 70	OR 3181 Ø45.69x2.62 NBR 70	1
59	010032	VITE FERMO INOX	SCREW INOX	1
60	010020	Vite TCEI M6x25 INOX DIN912	SCREW TCEI M6x25 INOX DIN912	22
61	010062	FLANGIA SUPERIORE Ø 160	SUPERIOR FLANGE	1
62	010063	OR 163 d.152,07 S.2,62 NBR	OR 163 d.152,07 S.2,62 NBR	2
63	010030	TAPPO GUIDA	CAP GUIDE	1
64	010064	RONDELLA PER PISTONE Ø 160	WASHER	2
65	010028	PISTONE TDUOP Ø 125-18-30-8	PISTON TDUOP Ø 125-18-30-8	1
66	010027	PERNO Ø22x245	PIN Ø22x245	1
67	010024	SPINA SPIRALE Ø3x20 DIN 7343	PLUG Ø3x20 DIN 7343	3
68	010066	CAMICIA PER MOTORE Ø 160	CYLINDER	1
69	010059	VITE TCEI M8x55 12,9 UNI 5931	SCREW TCEI M8x55 12,9 UNI 5931	6
70	010067	FLANGIA INFERIORE Ø 160	INFERIOR FLANGE	1
71	011016	CORPO INFERIORE UNIVERSALE	INFERIOR BODY	1
72	010036	ASTA DI TRASCINAMENTO L.463 - M20x1.5 - M14x1.5	DRAG ROD	1
73	011114	TUBO PROLUNGA Ø70x6x564	EXTENSION Ø70x6x564	1
74	011116	TRONCHETTO VALVOLA BULL GRASSO Ø 50	CONNECTOR	1
75	011113	TUBO DI PESCAGGIO PER POWER BULL GRASSO Ø 50	DRAFT PIPE	1
76	011112	RONDELLA PER POWER BULL GRASSO Ø 50	WASHER	1
77	010049	Dado M12 CL8 DIN934 ZNB.	NUT M12 CL8 DIN934 ZNB.	1
78	010061	OR Ø158.43x2.62 NBR	OR Ø158.43x2.62 NBR	1
79	06TP26	RACCORDO PERNO	ADAPTOR	1
80	065506	OR 115 Ø11.91x2.62 NBR 70	OR 115 Ø11.91x2.62 NBR 70	1
81	010079	OR 153/830 Ø49,21x3,53 FKM VERDE	OR 153/830 Ø49,21x3,53 FKM GREEN	1
82	065510	OR 3218 Ø55.25x2.62 NBR 70	OR 3218 Ø55.25x2.62 NBR 70	4
83	010025	OR 3206 Ø52,07x2,62 NBR70	OR 3206 Ø52,07x2,62 NBR70	3
84	011117	GHIERA DI RACCORDO M6x2 PER BULL GRASSO Ø 50	CONNECTION SEAL M6X2	1
85	011025	OR 3243 Ø61.6x2.62 NBR	OR 3243 Ø61.6x2.62 NBR	2
86	011118	TAPPO M36x1.5 PER POWER BULL GRASSO Ø 50	CAP M36x1.5	1
87	011111	CORPO VALVOLA POWER BULL GRASSO Ø 50	BODY VALVE	1
88	010056	SPINA ELASTICA Ø4x28	PLUG Ø4x28	2

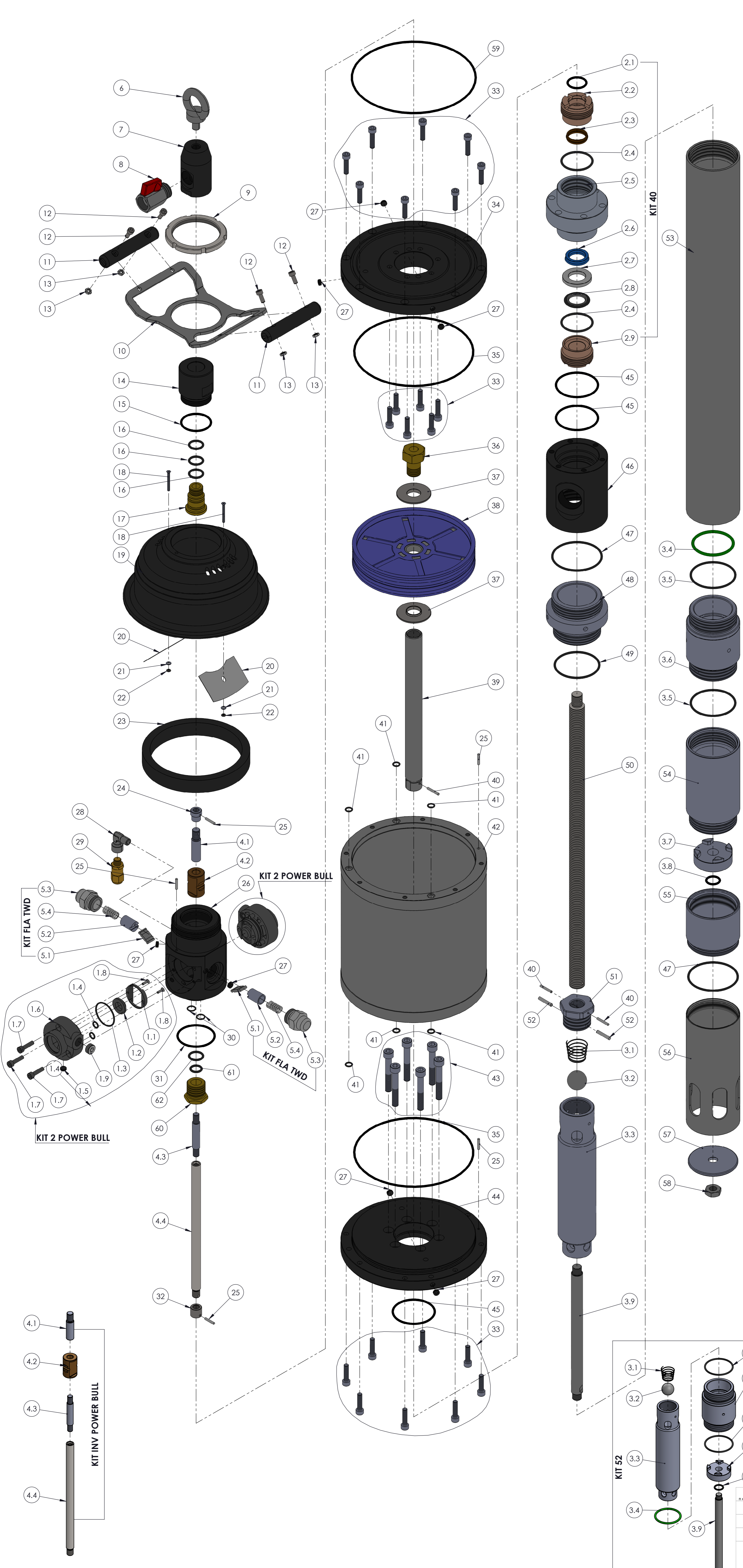


ESENTE DA BAVE E AMMACCATURE
 QUOTE E RUGOSITA' FANNO RIFERIMENTO AL COMPONENTE FINITO

Tolleranze generali: fine		Scostamento limite per campi di dimensioni fondamentali						Dimensioni angolari					
Smussi e raccordi non quotati: 0,3		Dimensioni lineari		Smussi, raccordi		Dimensioni angolari		M.R.					
n e lunghezze < 0,5 fare r.f. a dimensione da 0,5 a 6		da 0,5	oltre 0,5	da 0,5	oltre 0,5	da 0,5	oltre 0,5	F.P.					
Classe di tolleranza		fino a 6	oltre 6	fino a 30	oltre 30	fino a 120	oltre 120	F.P.					
		fino a 3	oltre 3	fino a 400	oltre 400	fino a 50	oltre 50	F.P.					
ISO 2768-f	fine	±0,05	±0,1	±0,15	±0,2	±0,3	±0,2	±0,5	±1	±1°	±0°30'	±0°20'	±0°10'
ISO 2768-m	media	±0,1	±0,2	±0,3	±0,5	±0,8	±0,2	±0,5	±1	±1°	±0°30'	±0°20'	±0°10'

Titolo POMPA PNEUMATICA POWER BULL 13:1
 Gruppo COOPER PNEUMATICHE POWER BULL DA GRASSO
 Materiale: Durezza
 Trattamento termico: Trattamento superficiale
 Codice disegno: 4046
 Stato: 1
 Foglio n° di 5 di 6
 Data: 25/09/2018
 Scala: 1:2

FLEXBIMEC
 Albinia (RE) - ITALIA
 FLEXBIMEC INTERNATIONAL S.r.l. si riserva la proprietà di questo disegno e ne vieta la riproduzione e la divulgazione a terzi a norma di legge



Num. articolo	CODICE	TITOLO	TITLE	Quantità
1	KIT 2 POWER BULL	DISTRIBUTORE D'ARIA		2
1.1	065512-3N	GABBIETTA	SEAT	1
1.2	065512-4N	PASTIGLIA DISTRIBUTORE	PLATE	1
1.3	065513	OR 2125 Ø31.47x1.78 NBR 70	OR 2125 Ø31.47x1.78 NBR 70	1
1.4	211432	OR 106 Ø 6.75x1.78 NBR70	OR 106 Ø 6.75x1.78 NBR70	2
1.5	065512-2N	GRANO M8x0.75	SCREW M8x0.75	1
1.6	010015	DISTRIBUTORE	DISTRIBUTOR	1
1.7	065514-1	VITE M5x20 8.8 ISO 4762 BURNITA	SCREW M5x20 8.8 ISO 4762 BURNISHED	3
1.8	065512-1N	VITE AUTOFILETTANTE M2.9x16TSP+NIKEL	SELF-TAPPING SCREW M2.9x16TSP+NIKEL	2
1.9	010016	TAPPO G 1/4"	CAP 1/4"	1
2	KIT 40	CORPO GUIDA		1
2.1	010053	OR Ø21.89x2.68 VITON	OR Ø21.89x2.68 VITON	1
2.2	010022	GHIERA DI GUIDA SUPERIORE	SUPERIOR SEAL	1
2.3	06TP44	ANELLO TENUTA FT 22x29x6	SEAL RING FT 22x29x6	1
2.4	010051	OR 128/3150 Ø37.77x2.62 NBR 75	OR 128/3150 Ø37.77x2.62 NBR 75	2
2.5	010021	CORPO GUIDA INFERIORE STELO Ø22	INFERIOR BODY GUIDE Ø22	1
2.6	06TP45	TENUTA STELO SD 22x30x5.8	SEAL RING SD 22x30x5.8	1
2.7	010023-B	RONDELLA TENUTA GUARNIZIONE	PLUGER WASHER	1
2.8	06TP47	ANELLO PTFE 22x32.7x4.2+OR	PTFE RING 22x32.7x4.2+OR	1
2.9	010023	GHIERA DI GUIDA INFERIORE	INFERIOR SEAL	1
3	KIT 52	BY-PASS DOPPIO EFFETTO		1
3.1	052418	MOLLA BY PASS	BY-PASS SPRING	1
3.2	065457	SFERA VALVOLA DI FONDO GRADO "A"	SPHERE	1
3.3	011108	PISTONE POWER BULL Ø50	PISTON	1
3.4	010079	OR 153/830 Ø49.21x3.53 FKM VERDE	OR 153/830 Ø49.21x3.53 FKM GREEN	1
3.5	065510	OR 3218 Ø55.25x2.62 NBR 70	OR 3218 Ø55.25x2.62 NBR 70	2
3.6	011109	CILINDRO PER POWER BULL GRASSO Ø50	CYLINDER	1
3.7	011110	VALVOLA PER POWER BULL GRASSO Ø50	VALVE	1
3.8	010044	ORVIT 119 Ø15.08x2.62 FKM70	ORVIT 119 Ø15.08x2.62 FKM70	1
3.9	010038	ASTA DI GUIDA Ø15	DRAG ROD Ø15	1
4	KIT INV POWER BULL	ASTA INVERSIONE		1
4.1	06TP04	PERNO SUPERIORE	UPPER ROD	1
4.2	0655153BR	INVERTITORE	REVERSING BUSH	1
4.3	06TP05	PERNO MEDIANO	MIDDLE ROD	1
4.4	010031	ALBERO ATTACCO INFERIORE	INFERIOR SHAFT	1
5	KIT FLA TWD	SPINGIMOLLA COMPLETO		2
5.1	065519	PIASTRINA PER INVERSIONE	REVERSING PLATE	1
5.2	065520	BOCCOLA GUIDA MOLLA	BUSH	1
5.3	065522	TAPPO PORTA MOLLA	PRESSING SPRING PLUG	1
5.4	065521-1	MOLLA FILO Ø1.4	SPRING	1
6	010013	ANEL. GOLFARE DIN580 M12 Z.B.	EYE BOLT RING DIN580 M12 Z.B.	1
7	010017	CORPO PER GIUNTO ATTACCO ARIA	BODY FOR JOINT	1
8	030916	RUBINETTO M-F 1/2"	TAP M-F 1/2"	1
9	010007	GHIERA	SEAL	1
10	010006	MANIGLIA	HANDLE	1
11	010057	MANIGLIA IN GOMMA	HANDLE RUBBER	2
12	010014	VITE TCEI M5x12 DIN912 ZNB	SCREW M5x12 DIN912 GALVANISED	4
13	080133	DADO M5 CL8 DIN 936 ZNB	NUT M5 CL8 DIN 936 GALVANISED	4
14	010008	TAPPO	CAP	1
15	010018	OR Ø36.14x2.62 NBR	OR Ø36.14x2.62 NBR	1
16	065508	OR 120 Ø15.54x2.62 NBR 70	OR 120 Ø15.54x2.62 NBR 70	3
17	010009	PERNO PER GIUNTO ATTACCO ARIA	PIN FOR JOINT	1
18	010033	VITE TS M3x30 UNI 5933 ZNB	SCREW TS M3x30 UNI 5933 ZNB	2
19	010060	CAMPANA PER MOTORE Ø160	LID Ø125	1
20	010074	RETE	GRID	2
21	010034	RONDELLA Ø3 UNI 6592 ZINCATO	WASHER Ø3 UNI 6592 GALVANISED	2
22	020405	DADO M3 8CI Z.B. DIN 934	NUT M3 8CI Z.B. DIN 934	2
23	010005	SPUGNA SCARICO ARIA	SPONGE	1
24	06TP03	DADO	NUT	1
25	054015-S	SPINA SPIRALE Ø3x16 DIN 7343	PLUG Ø3x16 DIN 7343	5
26	011070	CORPO FORI Ø8.5	BODY HOLES Ø8.5	1
27	065512-2N	GRANO M8x0.75	SCREW M8x0.75	7
28	010003	RACCORDO A L MF 1/8"	FITTING L MF 1/8"	1
29	010002	VALVOLA SICUREZZA 1/8 BAR8 PED	SAFE VALVE 1/8 BAR8 PED	1
30	8890031	OR 8.73x1.78 OR108 NBR 70SH	OR 8.73x1.78 OR108 NBR 70SH	2
31	052411	OR 3181 Ø45.69x2.62 NBR 70	OR 3181 Ø45.69x2.62 NBR 70	1
32	010032	VITE FERMO INOX	SCREW INOX	1
33	010020	Vite TCEI M6x25 INOX DIN912	SCREW TCEI M6x25 INOX DIN912	22
34	010062	FLANGIA SUPERIORE Ø160	SUPERIOR FLANGE	1
35	010063	OR 163 d.152.07 S.2.62 NBR	OR 163 d.152.07 S.2.62 NBR	2
36	010030	TAPPO GUIDA	CAP GUIDE	1
37	010064	RONDELLA PER PISTONE Ø160	WASHER	2
38	010065	PISTONE TDUOP Ø160 20-30	PISTON TDUOP Ø160 20-30	1
39	010027	PERNO Ø22x245	PIN Ø22x245	1
40	010024	SPINA SPIRALE Ø3x20 DIN 7343	PLUG Ø3x20 DIN 7343	3
41	211432	OR 106 Ø 6.75x1.78 NBR70	OR 106 Ø 6.75x1.78 NBR70	6
42	010066	CAMICIA PER MOTORE Ø160	CYLINDER	1
43	010059	VITE TCEI M8x55 12.9 UNI 5931	SCREW TCEI M8x55 12.9 UNI 5931	6
44	010067	FLANGIA INFERIORE Ø160	INFERIOR FLANGE	1
45	010025	OR 3206 Ø52.07x2.62 NBR70	OR 3206 Ø52.07x2.62 NBR70	3
46	011016	CORPO INFERIORE UNIVERSALE	INFERIOR BODY	1
47	011025	OR 3243 Ø61.6x2.62 NBR	OR 3243 Ø61.6x2.62 NBR	2
48	011117	GHIERA DI RACCORDO M6x2 PER BULL GRASSO Ø50	CONNECTION SEAL M6X2	1
49	065510	OR 3218 Ø55.25x2.62 NBR 70	OR 3218 Ø55.25x2.62 NBR 70	2
50	010036	ASTA DI TRASCINAMENTO L.463 - M20x1.5 - M14x1.5	DRAG ROD	1
51	011118	TAPPO M36x1.5 PER POWER BULL GRASSO Ø50	CAP M36x1.5	1
52	010056	SPINA ELASTICA Ø4x28	PLUG Ø4x28	2
53	011114	TUBO PROLUNGA Ø70x6x564	EXTENSION Ø70x6x564	1
54	011116	TRONCHETTO VALVOLA BULL GRASSO Ø50	CONNECTOR	1
55	011111	CORPO VALVOLA POWER BULL GRASSO Ø50	BODY VALVE	1
56	011113	TUBO DI PESCAGGIO PER POWER BULL GRASSO Ø50	DRAFT PIPE	1
57	011112	RONDELLA PER POWER BULL GRASSO Ø50	WASHER	1
58	010049	Dado M12 CL8 DIN934 ZNB.	NUT M12 CL8 DIN934 ZNB.	1
59	010061	OR Ø158.43x2.62 NBR	OR Ø158.43x2.62 NBR	1
60	06TP26	RACCORDO PERNO	ADAPTOR	1
61	065508	OR 115 Ø11.91x2.62 NBR 70	OR 115 Ø11.91x2.62 NBR 70	1
62	065508	OR 120 Ø15.54x2.62 NBR 70	OR 120 Ø15.54x2.62 NBR 70	1

ESENTE DA BAVE E AMMACCATURE
QUOTE E RUGOSITA' FANNO RIFERIMENTO AL COMPONENTE FINITO

Tolleranza generale: fine
Smorz e raccordi: fine
n. e lunghezza < 0.5 fine inf. a dimensione da 0.5 a 6

Scostamento limite per campi di dimensioni fondamentali

Classe di tolleranza	Dimensioni lineari				Smussi, raccordi		Dimensioni angolari						
	da 0.5 fino a 6	oltre 6 fino a 30	oltre 30 fino a 120	oltre 120 fino a 1000	da 0.5 fino a 6	oltre 6 fino a 6	oltre 10° fino a 30°	oltre 30° fino a 120°	oltre 120° fino a 360°				
ISO 2768-f	fine	±0.05	±0.1	±0.15	±0.2	±0.3	±0.2	±0.5	±1	±1°	±0°30'	±0°20'	±0°10'
ISO 2768-m	media	±0.1	±0.2	±0.3	±0.5	±0.8	±0.2	±0.5	±1	±1°	±0°30'	±0°20'	±0°10'

Titolo: POMPA PNEUMATICA POWER BULL 13:1
 Gruppo: PUMPE PNEUMATICHE POWER BULL DA GRASSO
 Materiale: Durezza
 Trattamento termico: Trattamento superficiale
 Codice disegno: 4046
 Resistenza: g
 Scala: 1:2.5
 Foglio n° di 6 di 6
 Data: 25/09/2018
 Disegnato: M.R.
 F.P.
 F.P.
 F.P.

FLEXBIMEC
Albinea (RE) - ITALIA
FLEXBIMEC INTERNATIONAL S.r.l. si riserva la proprietà di questo disegno e ne vieta la riproduzione e la divulgazione a terzi a norma di legge