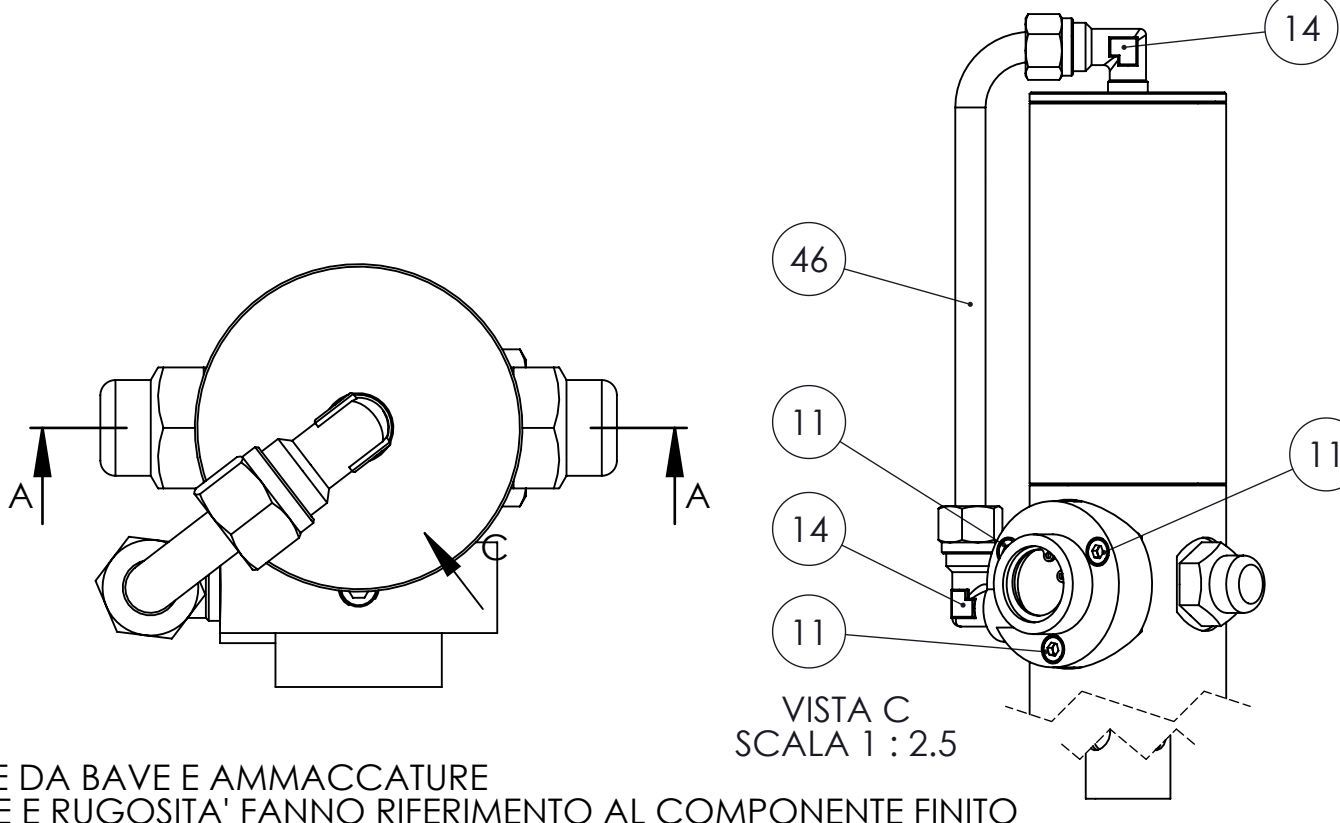


Num. articolo	CODICE	TITOLO	INGLESE	Quantità
1	065501	TAPPO PER CAMICIA	CYLINDER PLUG	1
2	065510	OR 3218 Ø 55.25x2.62 NBR 70	OR 3218 Ø 55.25x2.62 NBR 70	2
3	065505	CAMICIA Ø 65x2.5x126	CYLINDER Ø 65x2.5x126	1
4	065512-3N	GABBIETTA	SEAT	1
5	065512-4N	PASTIGLIA DISTRIBUTORE	PLATE	1
6	065513	OR 2125 Ø 31.47x1.78 NBR 70	OR 2125 Ø 31.47x1.78 NBR 70	1
7	211432	OR 106 Ø 6.75x1.78 NBR70	OR 106 Ø 6.75x1.78 NBR70	1
8	065512-2N	GRANO M8x0.75	SCREW M8x0.75	1
9	065512-1	DISTRIBUTORE	DISTRIBUTOR	1
10	054016	FILTRO SINTERIZZATO PER DISTRIBUTORE	SINTERED FILTER FOR DISTRIBUTOR	1
11	065514-1	VITE M5x20 8.8 ISO 4762 BRUNITA	SCREW M5x20 8.8 ISO 4762 BURNISHED	3
12	065512-1N	VITE AUTOFILETTANTE M2.9x16TSP+NIKEL	SELF-TAPPING SCREW M2.9x16TSP+NIKEL	2
13	0655125	SEEGER TIPO J DIN 472 Ø 25	SEEGER TYPE J DIN 472 Ø 25	1
14	065525-1	RACCORDO A 90° 1/4 BSP - TUBO Ø 10	ADAPTOR 90° 1/4 BSP - TUBE Ø 10	2
15	065516-N	CORPO POMPA	PUMP BODY	1
16	065518	ANELLO TENUTA POLIURETANO 12x22x7	POLYURETHANE SEAL RING 12x22x7	1
17	065508	OR 120 Ø 15.54x2.62 NBR 70	OR 120 Ø 15.54x2.62 NBR 70	2
18	065517	BOCCOLA FERMO GUARNIZIONE	SEAL RETAINER BUSH	1
19	065506	OR 115 Ø 11.91x2.62 NBR 70	OR 115 Ø 11.91x2.62 NBR 70	2
20	065517-1	BOCCOLA TEMPRATA	BUSH	1
21	065517-2	SEEGER TIPO J DIN 472 Ø 24	SEEGER TYPE J DIN 472 Ø 24	1
22	054012	MOLLA POMPANTE	SPRING	1
23	054011-1	SFERA BY PASS Ø 8 G40	BY PASS SPHERE Ø 8 G40	1
24	054010-1	PISTONE POMPANTE	PISTON	1
25	998017	OR 2087/200 Ø 21.95x1.78 VITON	OR 2087/200 Ø 21.95x1.78 VITON	2
26	065508-V	OR 121 Ø 15.88x2.62 VITON 70	OR 121 Ø 15.88x2.62 VITON 70	1
27	054008-1	CILINDRO	CYLINDER	1
28	054006-01	VALVOLA	VALVE	1
29	065413	OR 111 Ø 9.19x2.62 VITON70	OR 111 Ø 9.19x2.62 VITON70	1
30	054003	ASTA DI GUIDA	GUIDE ROD	1
31	065519	PIASTRINA PER INVERSIONE	REVERSING PLATE	2
32	065520	BOCCOLA GUIDA MOLLA	BUSH	2
33	065522	TAPPO PORTA MOLLA	PRESSING SPRING PLUG	2
34	065521	MOLLA INVERSIONE	SPRING	2
35	065515-3	BOCCOLA COMANDO INVERSIONE	REVERSING BUSH	1
36	065515	ASTA SUPERIORE INVERSIONE	UPPER REVERSING ROD	1
37	065515-1	ASTA INFERIORE INVERSIONE	INFERIOR REVERSING ROD	1
38	065515-2	ASTA MEDIA INVERSIONE	MIDDLE REVERSING ROD	1
39	065503	RONDELLA PISTONE	PLUGER WASHER	2
40	065502	DADO M10 H8 Z.B. DIN 934	NUT M10 H8 Z.B. DIN 934	1
41	065504	PISTONE	PISTON	1
42	065526	RONDELLA RAME Ø 21.5x27x1.5	WASHER	1
43	065527	NIPLES M1/4" - M1/2"	NIPLES M1/4" - M1/2"	1
44	054015	DADO DI CONGIUNZIONE	COUPLING NUT	1
45	0540138-1	PROLUNGA Ø 28x783x3.75	EXTENSION Ø 28x783x3.75	1
46	065524-1	TUBO ARIA COLLEGAMENTO ESTERNO	AIR PIPE	1
47	0540148	ASTA DI TRASCINAMENTO (BARRA TRAFILATA Ø 9)	DRAG ROD	1
48	054004-01	TUBO PESCAGGIO	DRAUGHT PIPE	1
49	054005	RONDELLA FILTRO	WASHER	1
50	054002-1	RONDELLA POMPA GRASSO	WASHER	1
51	054007-1	CORPO VALVOLA	BODY VALVE	1
52	054001	DADO M8 ZNB DIN 936	NUT M8 ZNB DIN 936	1
53	054015-S	SPINA SPIRALE Ø 3x16 DIN 7343	PLUG Ø 3x16 DIN 7343	3
54	065507	GUIDA ASTA	ROD GUIDE	1

NOTA DI ASSEMBLAGGIO: UTILIZZARE GRASSO 1 TRA OGNI PARTICOLARE IN MOVIMENTO RELATIVO



Classe di tolleranza	Dimensioni lineari					Smussi, raccordi			Dimensioni angolari				
	da 0.5 fino a 6	oltre 6 fino a 30	oltre 30 fino a 120	oltre 120 fino a 400	oltre 400 fino a 1000	da 0.5 fino a 3	oltre 3 fino a 6	oltre a 6	fino a 10°	oltre 10° fino a 50°	oltre 50° fino a 120°	oltre 120° fino a 360°	
ISO 2768-f	fine	±0.05	±0.1	±0.15	±0.2	±0.3	±0.2	±0.5	±1	±1°	±0°30'	±0°20'	±0°10'
ISO 2768-m	media	±0.1	±0.2	±0.3	±0.5	±0.8	±0.2	±0.5	±1	±1°	±0°30'	±0°20'	±0°10'

Tolleranza generale: fine
 Smussi e raccordi non quotati: 0.3
 n.e. lunghezze < 0.5 fare rif. a dimensione da 0.5 a 6

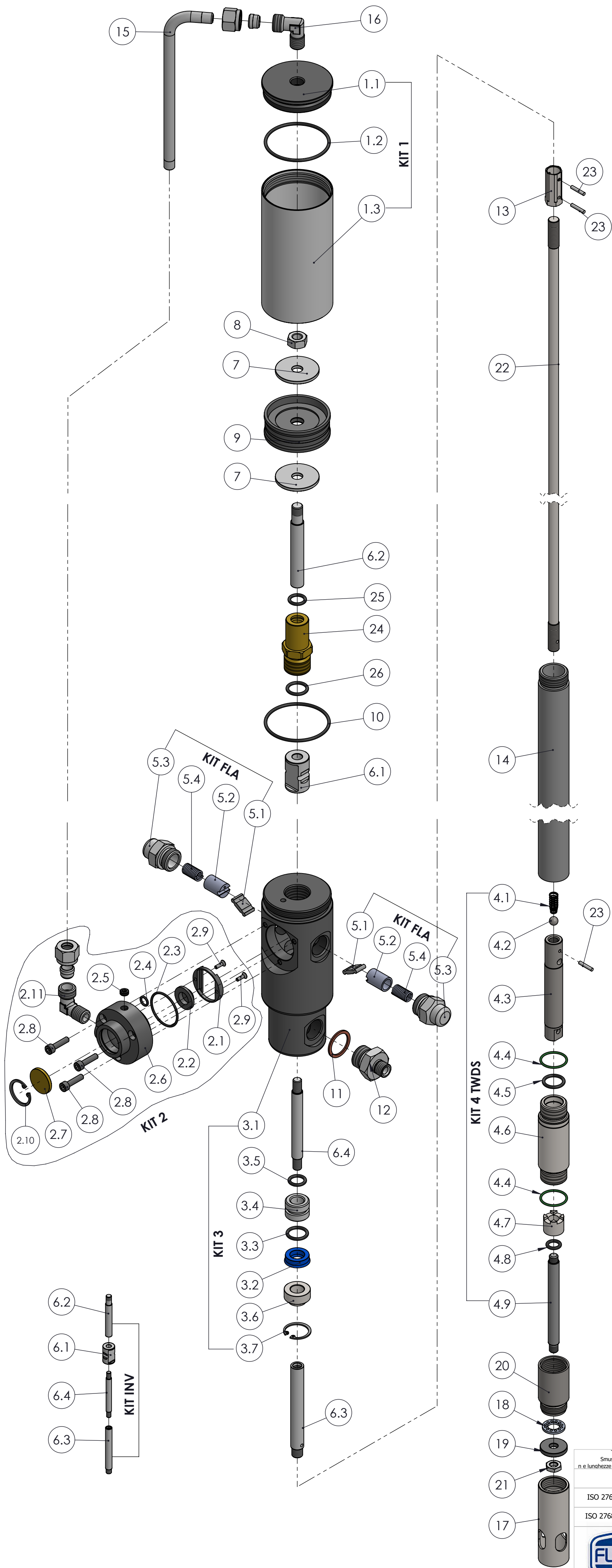
Titolo: POMPA DA GRASSO
 Gruppo: POMPE PNEUMATICHE PER GRASSO - SERIE IFF
 Materiale: Durezza
 Trattamento termico: Trattamento superficiale

Codice Disegno: 4082
 Resistenza: 1
 Indice di revisione: 1
 Foglio n° di: 4 di 5

Disegnato: L.P.
 Verificato: F.R.
 Approvato: F.R.
 Peso: 5003.46 g
 Data: 16/05/2018
 Scala: 1:1.5

FLEXBIMEC INTERNATIONAL S.r.l. si riserva la proprietà di questo disegno e ne vieta la riproduzione e la divulgazione a terzi a norma di legge

ESENTE DA BAVE E AMMACCHATURE
 QUOTE E RUGOSITA' FANNO RIFERIMENTO AL COMPONENTE FINITO



Num. articolo	CODICE	TITOLO	TITLE	Quantità
1	KIT 1	CILINDRO		1
1.1	065501	TAPPO PER CAMICIA	CYLINDER PLUG	1
1.2	065510	OR 3218 Ø 55.25x2.62 NBR 70	OR 3218 Ø 55.25x2.62 NBR 70	1
1.3	065505	CAMICIA Ø 65x2.5x126	CYLINDER Ø 65x2.5x126	1
* 2	KIT 2	DISTRIBUTORE D'ARIA		1
2.1	065512-3N	GABBIETTA	SEAT	1
2.2	065512-4N	PASTIGLIA DISTRIBUTORE	PLATE	1
2.3	065513	OR 2125 Ø 31.47x1.78 NBR 70	OR 2125 Ø 31.47x1.78 NBR 70	1
2.4	211432	OR 106 Ø 6.75x1.78 NBR70	OR 106 Ø 6.75x1.78 NBR70	1
2.5	065512-2N	GRANO M8x0.75	SCREW M8x0.75	1
2.6	065512-1	DISTRIBUTORE	DISTRIBUTOR	1
2.7	054016	FILTRO SINTERIZZATO PER DISTRIBUTORE	SINTERED FILTER FOR DISTRIBUTOR	1
2.8	065514-1	VITE M5x20 8.8 ISO 4762 BRUNITA	SCREW M5x20 8.8 ISO 4762 BURNISHED	3
2.9	065512-1N	VITE AUTOFILETTANTE M2.9x16TSP+NIKEL	SELF-TAPPING SCREW M2.9x16TSP+NIKEL	2
2.10	0655125	SEEGER TIPO J DIN 472 Ø 25	SEEGER TYPE J DIN 472 Ø 25	1
2.11	065525-1	RACCORDO A 90° 1/4 BSP - TUBO Ø 10	ADAPTOR 90° 1/4 BSP - TUBE Ø 10	1
* 3	KIT 3	CORPO POMPA SEMI-ASSEMBLATO		1
3.1	065516-N	CORPO POMPA	PUMP BODY	1
3.2	065518	ANELLO TENUTA POLIURETANO 12x22x7	POLYURETHANE SEAL RING 12x22x7	1
3.3	065508	OR 120 Ø 15.54x2.62 NBR 70	OR 120 Ø 15.54x2.62 NBR 70	1
3.4	065517	BOCCOLA FERMO GUARNIZIONE	SEAL RETAINER BUSH	1
3.5	065506	OR 115 Ø 11.91x2.62 NBR 70	OR 115 Ø 11.91x2.62 NBR 70	1
3.6	065517-1	BOCCOLA TEMPRATA	BUSH	1
3.7	065517-2	SEEGER TIPO J DIN 472 Ø 24	SEEGER TYPE J DIN 472 Ø 24	1
4	KIT 4 TWDS	KIT 4 TWDS		1
4.1	054012	MOLLA POMPANTE	SPRING	1
4.2	054011-1	SFERA BY PASS Ø 8 G40	BY PASS SPHERE Ø 8 G40	1
4.3	054010-1	PISTONE POMPANTE-PREPARAZIONE-FINITURA	PISTON	1
4.4	998017	OR 2087/200 Ø 21.95x1.78 VITON	OR 2087/200 Ø 21.95x1.78 VITON	2
4.5	065508-V	OR 121 Ø 15.88x2.62 VITON 70	OR 121 Ø 15.88x2.62 VITON 70	1
4.6	054008-1	CILINDRO	CYLINDER	1
4.7	054006-01	VALVOLA	VALVE	1
4.8	065413	OR 111 Ø 9.19x2.62 VITON70	OR 111 Ø 9.19x2.62 VITON70	1
4.9	054003	ASTA DI GUIDA	GUIDE ROD	1
* 5	KIT FLA	SPINGIMOLLA COMPLETO		2
5.1	065519	PIASTRINA PER INVERSIONE	REVERSING PLATE	1
5.2	065520	BOCCOLA GUIDA MOLLA	BUSH	1
5.3	065522	TAPPO PORTA MOLLA	PRESSING SPRING PLUG	1
5.4	065521	MOLLA INVERSIONE	SPRING	1
* 6	KIT INV	ASTA INVERSIONE		1
6.1	065515-3	BOCCOLA COMANDO INVERSIONE	REVERSING BUSH	1
6.2	065515	ASTA SUPERIORE INVERSIONE	UPPER REVERSING ROD	1
6.3	065515-1	ASTA INFERIORE INVERSIONE	INFERIOR REVERSING ROD	1
6.4	065515-2	ASTA MEDIA INVERSIONE	MIDDLE REVERSING ROD	1
* 7	065503	RONDELLA PISTONE	PLUGER WASHER	2
* 8	065502	DADO M10 H8 Z.B. DIN 934	NUT M10 H8 Z.B. DIN 934	1
* 9	065504	PISTONE	PISTON	1
* 10	065510	OR 3218 Ø 55.25x2.62 NBR 70	OR 3218 Ø 55.25x2.62 NBR 70	1
11	065526	RONDELLA RAME Ø 21.5x27x1.5	WASHER	1
12	065527	NIPLES M1/4" - M1/2"	NIPLES M1/4" - M1/2"	1
* 13	054015	DADO DI CONGIUNZIONE	COUPLING NUT	1
14	0540138-1	PROLUNGA Ø 28x783x3.75	EXTENSION Ø 28x783x3.75	1
15	065524-1	TUBO ARIA COLLEGAMENTO ESTERNO	AIR PIPE	1
16	065525-1	RACCORDO A 90° 1/4 BSP - TUBO Ø 10	ADAPTOR 90° 1/4 BSP - TUBE Ø 10	1
17	054004-01	TUBO PESCAGGIO	DRAUGHT PIPE	1
18	054005	RONDELLA FILTRO	WASHER	1
19	054002-1	RONDELLA POMPA GRASSO	WASHER	1
20	054007-1	CORPO VALVOLA	BODY VALVE	1
21	054001	DADO M8 ZNB DIN 936	NUT M8 ZNB DIN 936	1
22	0540148	ASTA DI TRASCINAMENTO (BARRA TRAFILATA Ø 9)	DRAG ROD	1
23	054015-S	SPINA SPIRALE Ø 3x16 DIN 7343	PLUG Ø 3x16 DIN 7343	3
* 24	065507	GUIDA ASTA	ROD GUIDE	1
* 25	065506	OR 115 Ø 11.91x2.62 NBR 70	OR 115 Ø 11.91x2.62 NBR 70	1
* 26	065508	OR 120 Ø 15.54x2.62 NBR 70	OR 120 Ø 15.54x2.62 NBR 70	1

*** CORPO POMPA 4020-M**

Tolleranza generale: fine Smussi e raccordi non quotati: 0.3 n e lunghesse: < 0.5 fare rif. a dimensione da 0.5 a 6		Scostamento limite per campi di dimensioni fondamentali						Disegnato M.R.						
Classe di tolleranza		Dimensioni lineari			Smussi, raccordi			Dimensioni angolari			Visto F.R.			
ISO 2768-f	fine	da 0.5 fino a 6	oltre 6 fino a 30	oltre 30 fino a 120	oltre 120 fino a 400	oltre 400 fino a 1000	da 0.5 fino a 3	oltre 3 fino a 6	oltre 6	fino a 10°	oltre 10° fino a 50°	oltre 50° fino a 120°	oltre 120° fino a 360°	Approvato F.R.
ISO 2768-m	media	±0.05	±0.1	±0.15	±0.2	±0.3	±0.2	±0.5	±1	±1°	±0°30'	±0°20'	±0°10'	Peso 5003.46 g
Titolo		POMPA DA GRASSO						Codice Disegno 4082		Data 16/05/2018		Scala 1:2.5		
Gruppo		POMPE PNEUMATICHE PER GRASSO - SERIE IFF						Resistenza		Indice di revisione 1		Foglio n° di 5 di 5		
Materiale		Durezza						Trattamento superficiale						
Trattamento termico														

FLEXBIMEC INTERNATIONAL S.r.l. si riserva la proprietà di questo disegno e ne vieta la riproduzione e la divulgazione a terzi a norma di legge