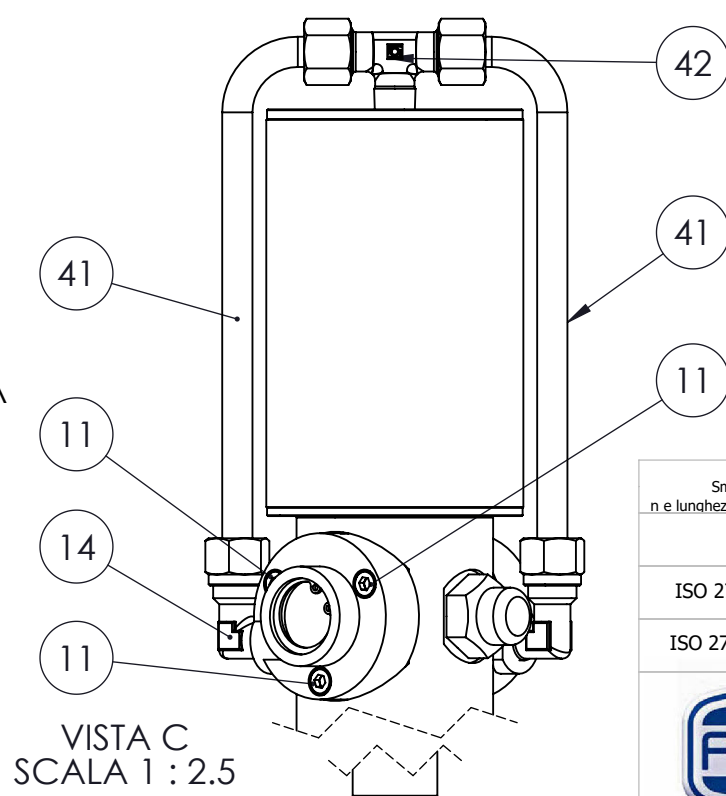
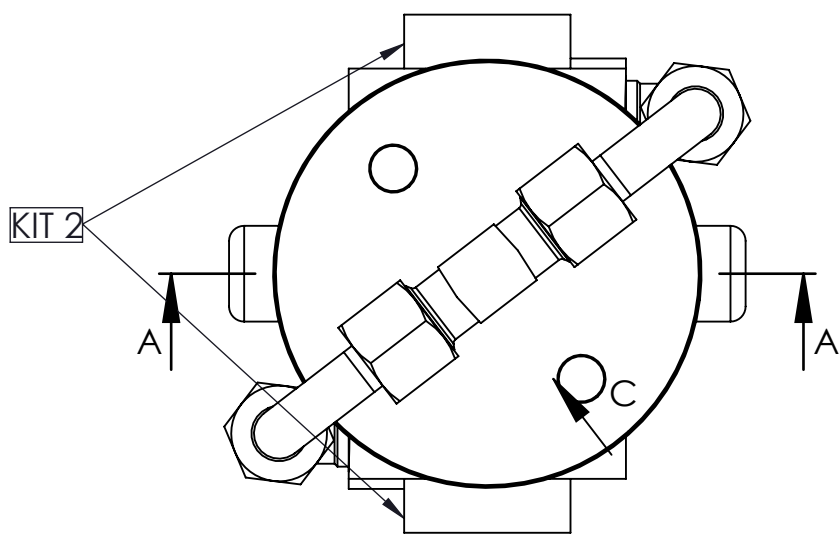


Num. articolo	CODICE	TITOLO	TITLE	Quantità
1	065101	TAPPO PER CAMICIA	TUBE COVER	1
2	065131	OR 3281 71.12X2.62 NBR 70	OR 3281 71.12X2.62 NBR 70	2
3	065105	CAMICIA Ø85x2.5x128 PER POMPA TESTA GROSSA	CYLINDER Ø85x2.5x128	1
4	065512-3N	GABBIETTA	SEAT	2
5	065512-4N	PASTIGLIA DISTRIBUTORE	PLATE	2
6	065513	OR 2125 Ø31.47x1.78 NBR 70	OR 2125 Ø31.47x1.78 NBR 70	2
7	211432	OR 106 Ø6.75x1.78 NBR70	OR 106 Ø6.75x1.78 NBR70	2
8	065512-2N	GRANO M8x0.75	SCREW M8x0.75	2
9	065512-1	DISTRIBUTORE	DISTRIBUTOR	2
10	054016	FILTRO SINTERIZZATO PER DISTRIBUTORE	SINTERED FILTER FOR DISTRIBUTOR	2
11	065514-1	VITE M5x20 8.8 ISO 4762 BRUNITA	SCREW M5x20 8.8 ISO 4762 BURNISHED	6
12	065512-1N	VITE AUTOFILETTANTE M2.9x1.6TSP+NIKEL	SELF-TAPPING SCREW M2.9x1.6TSP+NIKEL	4
13	0655125	SEEGER TIPO J DIN 472 Ø25	SEEGER TYPE J DIN 472 Ø25	2
14	065525-1	RACCORDO A 90° 1/4 BSP - TUBO Ø10	ADAPTOR 90° 1/4 BSP - TUBE Ø10	2
15	065516NTWD	CORPO POMPA A DUE DISTRIBUTORI	PUMP BODY	1
16	065518	ANELLO TENUTA POLIURETANO 12x22x7	POLYURETHANE SEAL RING 12x22x7	1
17	065508	OR 120 Ø15.54x2.62 NBR 70	OR 120 Ø15.54x2.62 NBR 70	2
18	065517	BOCCOLA FERMO GUARNIZIONE	SEAL RETAINER BUSH	1
19	065506	OR 115 Ø11.91x2.62 NBR 70	OR 115 Ø11.91x2.62 NBR 70	2
20	065517-1	BOCCOLA TEMPRATA	BUSH	1
21	065517-2	SEEGER TIPO J DIN 472 Ø24	SEEGER TYPE J DIN 472 Ø24	1
22	065413	OR 111 Ø9.19x2.62 VITON70	OR 111 Ø9.19x2.62 VITON70	1
23	054003	ASTA DI GUIDA	GUIDE ROD	1
24	054012	MOLLA POMPANTE	SPRING	1
25	065519	PIASTRINA PER INVERSIONE	REVERSING PLATE	2
26	065520	BOCCOLA GUIDA MOLLA	BUSH	2
27	065522	TAPPO PORTA MOLLA	PRESSING SPRING PLUG	2
28	065521-1	MOLLA FILO Ø1.4	SPRING	2
29	065515-3	BOCCOLA COMANDO INVERSIONE	REVERSING BUSH	1
30	065515	ASTA SUPERIORE INVERSIONE	UPPER REVERSING ROD	1
31	065515-1	ASTA INFERIORE INVERSIONE	INFERIOR REVERSING ROD	1
32	065515-2	ASTA MEDIA INVERSIONE	MIDDLE REVERSING ROD	1
33	065503	RONDELLA PISTONE	PLUGER WASHER	2
34	065502	DADO M10 H8 Z.B. DIN 934	NUT M10 H8 Z.B. DIN 934	1
35	065104	PISTONE	PISTON	1
36	065510	OR 3218 Ø55.25x2.62 NBR 70	OR 3218 Ø55.25x2.62 NBR 70	1
37	065526	RONDELLA RAME Ø21.5x27x1.5	WASHER	1
38	065527	NIPLES M1/4" - M1/2"	NIPLES M1/4" - M1/2"	1
39	054015	DADO DI CONGIUNZIONE	COUPLING NUT	1
40	0540138-1	PROLUNGA Ø28x783x3.75	EXTENSION Ø28x783x3.75	1
41	065524-1L	TUBO ARIA COLLEGAMENTO ESTERNO	AIR PIPE	2
42	065525-01	RACC. T Ø10 - M1/4"	CROSS FITTING Ø10 - M1/4"	1
43	054004-01	TUBO PESCAGGIO	DRAUGHT PIPE	1
44	054005	RONDELLA FILTRO	WASHER	1
45	054002-1	RONDELLA POMPA GRASSO	WASHER	1
46	054007-1	CORPO VALVOLA	BODY VALVE	1
47	054001	DADO M8 ZNB DIN 936	NUT M8 ZNB DIN 936	1
48	065132	ANELLO DI RIDUZIONE	ADAPTOR	1
49	054015-S	SPINA SPIRALE Ø3x16 DIN 7343	PLUG Ø3x16 DIN 7343	3
50	0540148	ASTA DI TRASCINAMENTO (BARRA TRAFILATA Ø9)	DRAG ROD	1
51	054006-01	VALVOLA	VALVE	1
52	054008-1	CILINDRO	CYLINDER	1
53	054010-1	PISTONE POMPANTE-PREPARAZIONE-FINITURA	PISTON	1
54	065508-V	OR 121 Ø15.88x2.62 VITON 70	OR 121 Ø15.88x2.62 VITON 70	1
55	998017	OR 2087/200 Ø21.95x1.78 VITON	OR 2087/200 Ø21.95x1.78 VITON	2
56	054011-1	SFERA BY PASS Ø8 G40	BY PASS SPHERE Ø8 G40	1
57	065507	GUIDA ASTA	ROD GUIDE	1

SEZIONE A-A

SEZIONE B-B



ESENTE DA BAVE E AMMACCHATURE
QUOTE E RUGOSITA' FANNO RIFERIMENTO AL COMPONENTE FINITO

NOTA DI ASSEMBLAGGIO: UTILIZZARE GRASSO 1 TRA OGNI PARTICOLARE IN MOVIMENTO RELATIVO

Classe di tolleranza	Dimensioni lineari					Smussi, raccordi		Dimensioni angolari					
	da 0.5 fino a 6	oltre 6 fino a 30	oltre 30 fino a 120	oltre 120 fino a 400	oltre 400 fino a 1000	da 0.5 fino a 3	oltre 3 fino a 6	oltre a 6	fino a 10°	oltre 10° fino a 50°	oltre 50° fino a 120°	oltre 120° fino a 360°	
ISO 2768-f	fine	±0.05	±0.1	±0.15	±0.2	±0.3	±0.2	±0.5	±1	±1°	±0°30'	±0°20'	±0°10'
ISO 2768-m	media	±0.1	±0.2	±0.3	±0.5	±0.8	±0.2	±0.5	±1	±1°	±0°30'	±0°20'	±0°10'



TITOLO: POMPA DA GRASSO

Gruppo: POMPE PNEUMATICHE PER GRASSO - SERIE IPF

Materiale: Durezza

Trattamento termico: Trattamento superficiale

Codice Disegno: 4083

Resistenza

Indice di revisione

Foglio n° di 4 di 5

Disegnato M.R.

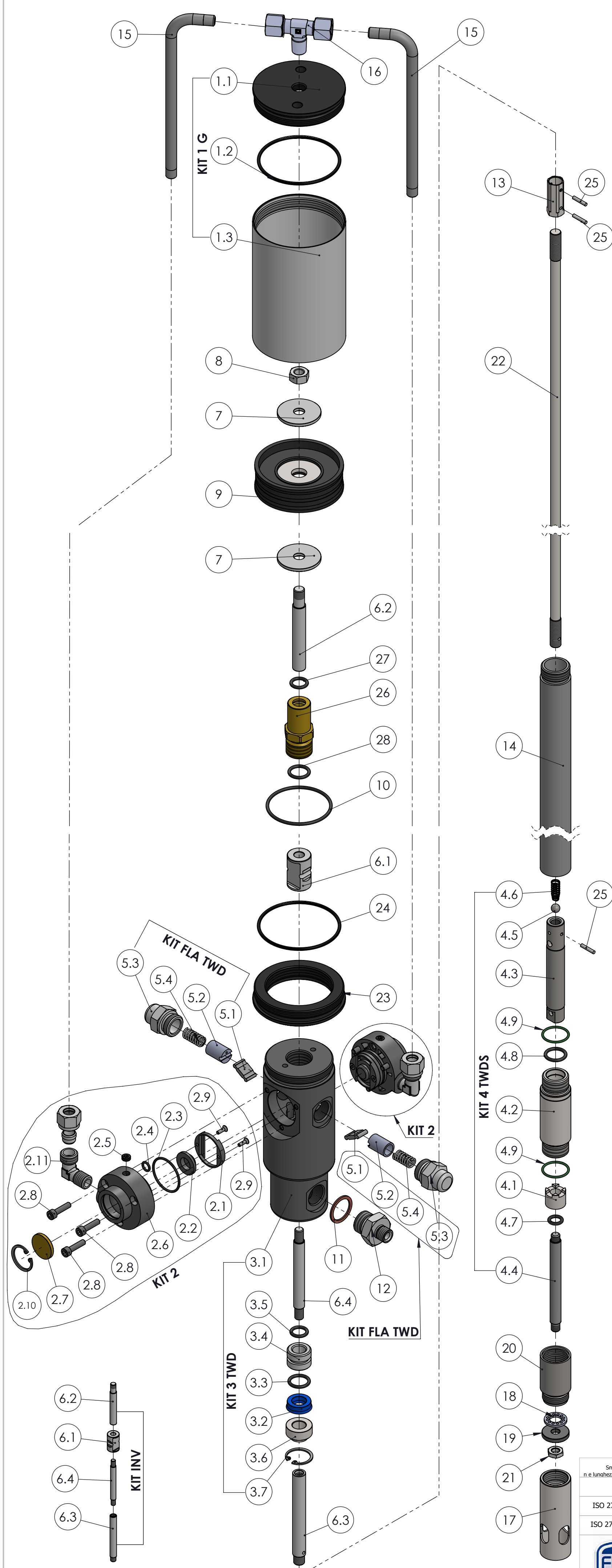
Verificato F.R.

Approvato F.R.

Peso 5507.89 g

Data 20/04/2018

Scala 1:1.5



Num. articolo	CODICE	TITOLO	TITLE	Quantità
1	KIT 1 G	CILINDRO		1
1.1	065101	TAPPO PER CAMICIA	TUBE COVER	1
1.2	065131	OR 3281 71.12X2.62 NBR 70	OR 3281 71.12X2.62 NBR 70	1
1.3	065105	CAMICIA Ø85x2.5x128 PER POMPA TESTA GROSSA	CYLINDER Ø85x2.5x128	1
* 2	KIT 2	DISTRIBUTORE D'ARIA		2
2.1	065512-3N	GABBIETTA	SEAT	2
2.2	065512-4N	PASTIGLIA DISTRIBUTORE	PLATE	2
2.3	065513	OR 2125 Ø31.47x1.78 NBR 70	OR 2125 Ø31.47x1.78 NBR 70	2
2.4	211432	OR 106 Ø6.75x1.78 NBR70	OR 106 Ø6.75x1.78 NBR70	2
2.5	065512-2N	GRANO M8x0.75	SCREW M8x0.75	2
2.6	065512-1	DISTRIBUTORE	DISTRIBUTOR	2
2.7	054016	FILTRO SINTERIZZATO PER DISTRIBUTORE	SINTERED FILTER FOR DISTRIBUTOR	2
2.8	065514-1	VITE M5x20 8.8 ISO 4762 BRUNITA	SCREW M5x20 8.8 ISO 4762 BURNISHED	6
2.9	065512-1N	VITE AUTOFILETTANTE M2.9x16TSP+NIKEL	SELF-TAPPING SCREW M2.9x16TSP+NIKEL	4
2.10	0655125	SEEGER TIPO J DIN 472 Ø25	SEEGER TYPE J DIN 472 Ø25	2
2.11	065525-1	RACCORDO A 90° 1/4 BSP - TUBO Ø10	ADAPTOR 90° 1/4 BSP - TUBE Ø10	2
* 3	KIT 3 TWD	CORPO POMPA SEMI-ASSEMBLATO		1
3.1	065516NTWD	CORPO POMPA A DUE DISTRIBUTORI	PUMP BODY	1
3.2	065518	ANELLO TENUTA POLIURETANO 12x22x7	POLYURETHANE SEAL RING 12x22x7	1
3.3	065508	OR 120 Ø15.54x2.62 NBR 70	OR 120 Ø15.54x2.62 NBR 70	1
3.4	065517	BOCCOLA FERMO GUARNIZIONE	SEAL RETAINER BUSH	1
3.5	065506	OR 115 Ø11.91x2.62 NBR 70	OR 115 Ø11.91x2.62 NBR 70	1
3.6	065517-1	BOCCOLA TEMPRATA	BUSH	1
3.7	065517-2	SEEGER TIPO J DIN 472 Ø24	SEEGER TYPE J DIN 472 Ø24	1
4	KIT 4 TWDS	KIT 4 TWDS		1
4.1	054006-01	VALVOLA	VALVE	1
4.2	054008-1	CILINDRO	CYLINDER	1
4.3	054010-1	PISTONE POMPANTE-PREPARAZIONE-FINITURA	PISTON	1
4.4	054003	ASTA DI GUIDA	GUIDE ROD	1
4.5	054011-1	SFERA BY PASS Ø8 G40	BY PASS SPHERE Ø8 G40	1
4.6	054012	MOLLA POMPANTE	SPRING	1
4.7	065413	OR 111 Ø9.19x2.62 VITON70	OR 111 Ø9.19x2.62 VITON70	1
4.8	065508-V	OR 121 Ø15.88x2.62 VITON 70	OR 121 Ø15.88x2.62 VITON 70	1
4.9	998017	OR 2087/200 Ø21.95x1.78 VITON	OR 2087/200 Ø21.95x1.78 VITON	2
* 5	KIT FLA TWD	SPINGIMOLLA COMPLETO		2
5.1	065519	PIASTRINA PER INVERSIONE	REVERSING PLATE	2
5.2	065520	BOCCOLA GUIDA MOLLA	BUSH	2
5.3	065522	TAPPO PORTA MOLLA	PRESSING SPRING PLUG	2
5.4	065521-1	MOLLA FILO Ø1.4	SPRING	2
* 6	KIT INV	ASTA INVERSIONE		1
6.1	065515-3	BOCCOLA COMANDO INVERSIONE	REVERSING BUSH	1
6.2	065515	ASTA SUPERIORE INVERSIONE	UPPER REVERSING ROD	1
6.3	065515-1	ASTA INFERIORE INVERSIONE	INFERIOR REVERSING ROD	1
6.4	065515-2	ASTA MEDIA INVERSIONE	MIDDLE REVERSING ROD	1
* 7	065503	RONDELLA PISTONE	PLUGER WASHER	2
* 8	065502	DADO M10 H8 Z.B. DIN 934	NUT M10 H8 Z.B. DIN 934	1
* 9	065104	PISTONE	PISTON	1
* 10	065510	OR 3218 Ø55.25x2.62 NBR 70	OR 3218 Ø55.25x2.62 NBR 70	1
11	065526	RONDELLA RAME Ø21.5x27x1.5	WASHER	1
12	065527	NIPLES M1/4" - M1/2"	NIPLES M1/4" - M1/2"	1
* 13	054015	DADO DI CONGIUNZIONE	COUPLING NUT	1
14	0540138-1	PROLUNGA Ø28x783x3.75	EXTENSION Ø28x783x3.75	1
15	065524-1L	TUBO ARIA COLLEGAMENTO ESTERNO	AIR PIPE	2
16	065525-01	RACC. T 2 Ø10 - M1/4"	CROSS FITTING 2 Ø10 - M1/4"	1
17	054004-01	TUBO PESCAGGIO	DRAUGHT PIPE	1
18	054005	RONDELLA FILTRO	WASHER	1
19	054002-1	RONDELLA POMPA GRASSO	WASHER	1
20	054007-1	CORPO VALVOLA	BODY VALVE	1
21	054001	DADO M8 ZNB DIN 936	NUT M8 ZNB DIN 936	1
22	0540148	ASTA DI TRASCINAMENTO (BARRA TRAFILATA Ø9)	DRAG ROD	1
* 23	065132	ANELLO DI RIDUZIONE	ADAPTOR	1
* 24	065131	OR 3281 71.12X2.62 NBR 70	OR 3281 71.12X2.62 NBR 70	1
25	054015-S	SPINA SPIRALE Ø3x16 DIN 7343	PLUG Ø3x16 DIN 7343	3
* 26	065507	GUIDA ASTA	ROD GUIDE	1
* 27	065506	OR 115 Ø11.91x2.62 NBR 70	OR 115 Ø11.91x2.62 NBR 70	1
* 28	065508	OR 120 Ø15.54x2.62 NBR 70	OR 120 Ø15.54x2.62 NBR 70	1

* CORPO POMPA 4020-MGTWD

Tolleranza generale: fine Smussi e raccordi non quotati: n e lunghezze: < 0.5 fare rif. a dimensione da 0.5 a 6		Scostamento limite per campi di dimensioni fondamentali						Disegnato M.R. Visti F.R. Approvato F.R. Peso 5507.89 g Data 20/04/2018 Scala 1:2.5						
Classe di tolleranza		Dimensioni lineari		Smussi, raccordi		Dimensioni angolari				M.R.				
		da 0.5 fino a 6	oltre 6 fino a 30	oltre 30 fino a 120	oltre 120 fino a 400	oltre 400 fino a 1000	da 0.5 fino a 3	oltre 3 fino a 6	oltre a 6	fino a 10°	oltre 10° fino a 50°	oltre 50° fino a 120°	oltre 120° fino a 360°	F.R.
ISO 2768-f	fine	±0.05	±0.1	±0.15	±0.2	±0.3	±0.2	±0.5	±1	±1°	±0°30'	±0°20'	±0°10'	Approvato F.R.
ISO 2768-m	media	±0.1	±0.2	±0.3	±0.5	±0.8	±0.2	±0.5	±1	±1°	±0°30'	±0°20'	±0°10'	Peso 5507.89 g Data 20/04/2018 Scala 1:2.5

FLEXBIMEC INTERNATIONAL S.r.l. si riserva la proprietà di questo disegno e ne vieta la riproduzione e la divulgazione a terzi a norma di legge

TITOLO: POMPA DA GRASSO
Codice Disegno: 4083
Gruppo: POMPE PNEUMATICHE PER GRASSO - SERIE IFF
Resistenza:
Durezza:
Trattamento termico:
Trattamento superficiale:
Indice di revisione: 1
Foglio n° di 5 di 5