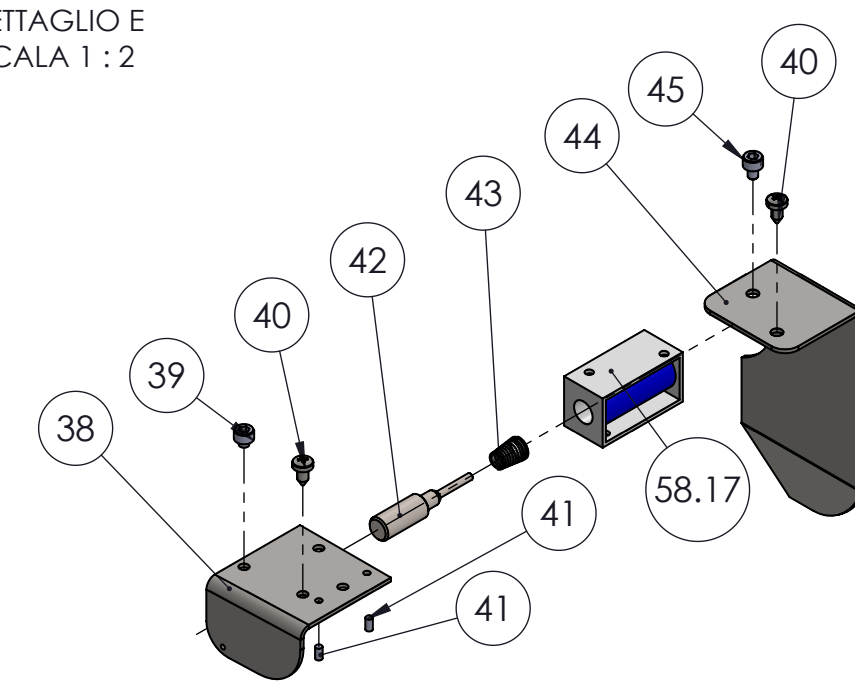
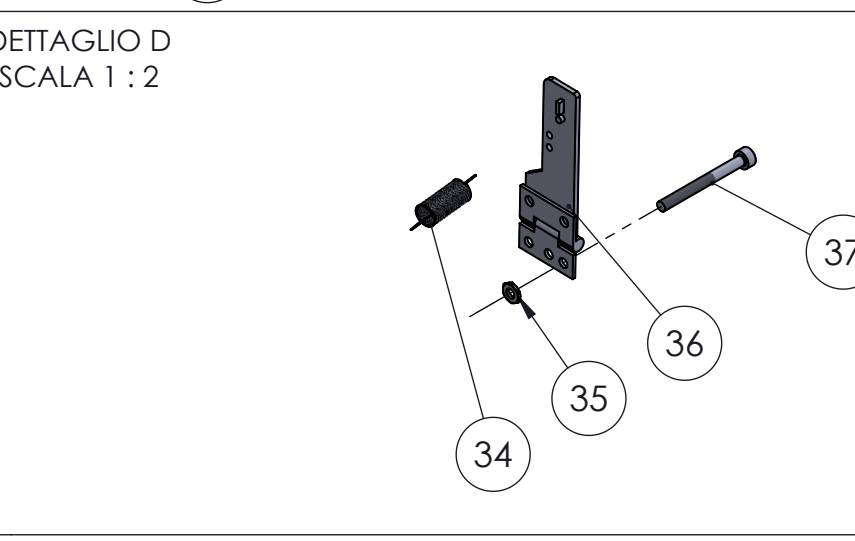
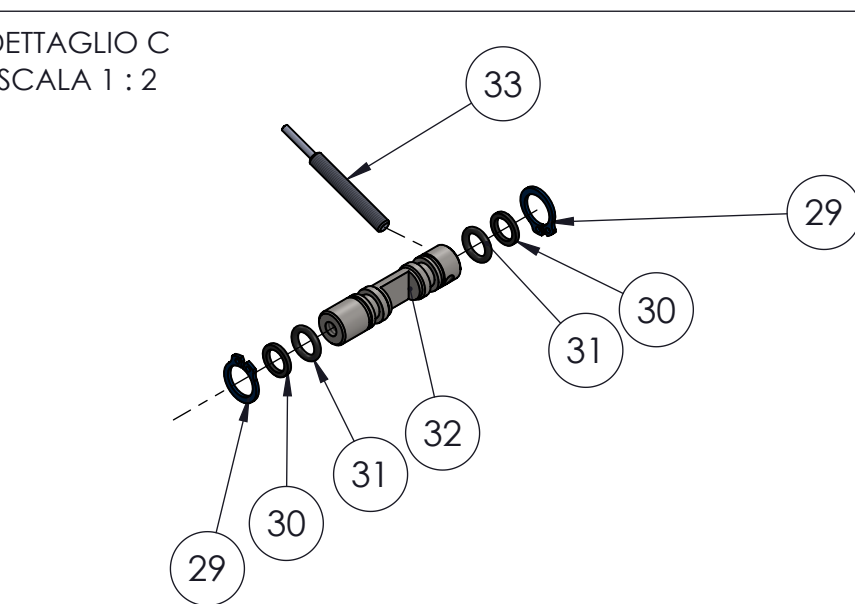
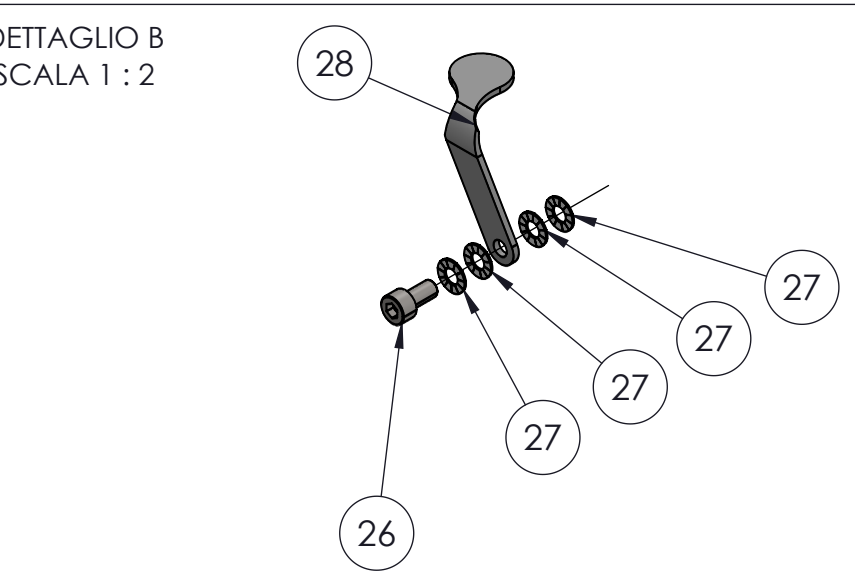
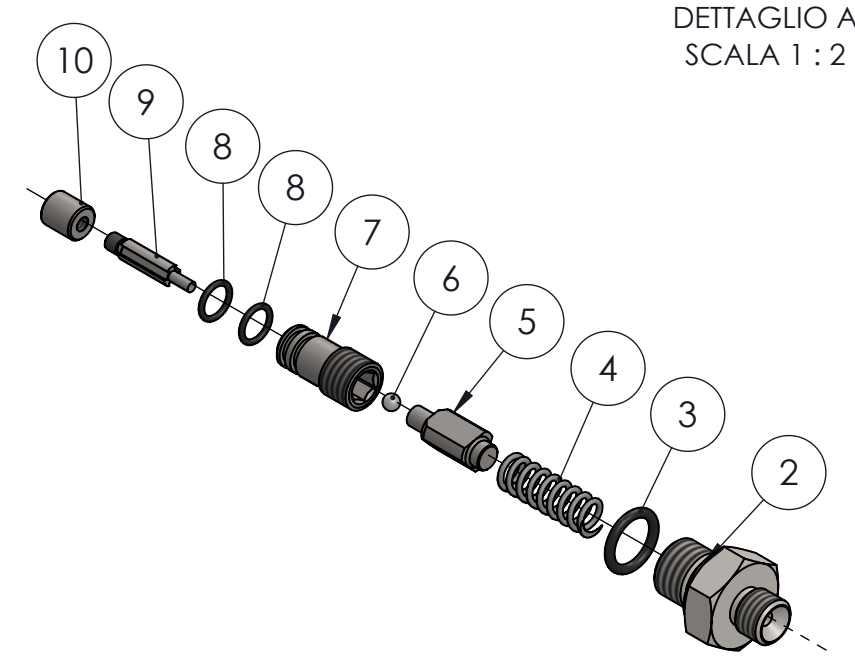


ESENTE DA BAVE E AMMACCATURE  
 QUOTE E RUGOSITA' FANNO RIFERIMENTO AL COMPONENTE FINITO



Num. articolo	CODICE	TITOLO	Quantità
1	012973	PROTEZIONE SGOMATA PER PRESELEZIONE	1
2	8836011	NIPPLES	1
3	054017	OR 118 Ø13,95x2,62 VITON70	1
4	065521-S	MOLLA PER PRESELEZIONE GRASSO	1
5	8836009	PERNO	1
6	8836014	SFERA Ø4.76	1
7	8836008	SEDE VALVOLA	1
8	8890031	OR 8.73x1.78 OR108 NBR 70SH	2
9	8836007	PERNO	1
10	8836006	NOTTOLINO	1
11	8836001	IMPUGNATURA	1
12	210513	GANCIO PER ATTACCO	1
13	430003	MOLLA PER CAMERA DI COMPRESIONE	1
14	430015	BUSSOLA REGGI SFERA	1
15	210610	ANELLO OR 11.11x1.78 OR114 NBR	1
16	8836005	SEDE SFERA	1
17	670002	SFERA Ø5.5	1
18	8836004	PERNO	1
19	210504	ANELLO TENUTA POLIURETANO 5.5x12x5	1
20	065508	OR 120 Ø15.54x2.62 NBR 70	1
21	8836003	TAPPO	1
22	210511	VITE TCEI 8.8 M4x30 DIN912 BRUN.	1
23	8836002	LEVA AZIONAMENTO S.P. 2 mm	1
24	210512	DADO CL8 M4 DIN934 BRUNITO	1
25	013022	PROTEZIONE MANIGLIA	1
26	020305	VITE T.C.C.E.I. M5x10	1
27	020601	RONDELLA DENTATA 5x10 DIN6798-A	4
28	012964	LEVETTA DI INNESTO	1
29	020501	SEEGER Ø9 DIN 471	2
30	012982	ANELLO ANTIESTRUSIONE PBK10 Ø6.73x9.43x1.2	2
31	211432-A	OR 106 Ø6.75x1.78 90 SN	2
32	012957	PERNO	1
33	012963	PERNO SGANCIO MAGNETE (PARTICOLARE COMPLETO)	1
34	040602	MOLLA A TIRARE 25x6x0.3 DISP. INNESTO	1
35	020405	DADO M3 8CI Z.B. DIN 934	1
36	012962	PIASTRINA 47x18 OIL GATE 100	1
37	020306	VITE TCEI M3x30	1
38	012958	LAMIERA SUPPORTO ELETTROMAGNETE	1
39	020308	VITE TCEI M3x2.5 ABBASSATA	1
40	012941	VITE AUTOFILETTANTE BOMBATA 3.2X6	2
41	052101	SPINETTA Ø2x3,80 G2 ACCIAIO	2
42	012974	PERNO MAGNETE	1
43	040601	MOLLA CONICA 9x0.3 PER SOLENOIDE	1
44	012959	LAMIERA COPERTURA	1
45	020308	VITE TCEI M3x3.5	1
46	034620	RONDELLA RAME 1/4" Ø13x19x1.5	1
47	8836015	NIPPLES M-M 1/8" - 1/4" ZNB.	1
48	065425	RONDELLA RAME Ø10x16x1.5	2
49	013018	GOMMA PARACOLPI PER CONTALITRI	1
50	8830012	VITE M6x20 8.8. TCEI DIN912	6
51	8830002	COPERCHIO	1
52	8830011	SPINA CILINDRICA Ø3,0x23,80. H7	2
53	8830003	DISCO NIODIMIO REN33 3x8M	2
54	8830004	INGRANAGGIO OVALE PICCOLO	2
55	8830010	OR Ø28,3x1,78 NBR	1
56	8830001	CORPO	1
57	8830008	VITE M3x8 TESTA A CROCE	4
58	88360EL	CONTALITRI DIGITALE PRESELEZIONE GREASE GATE 100 PARTE ELETTRONICA SEMI-ASSEMBLATA	1
58.1	8836012	SCATOLA CONTAGRASSO PRESELEZIONE	1
58.2	012926	PILA 1.5V	3
58.3	012927	PORTAPILE 3 POSTI COMP. CLIP	1
58.4	013007	OR Ø80x3 NBR	1
58.5	013019	SPUGNA ADESIVA	1
58.6	012941	VITE AUTOFILETTANTE BOMBATA 3.2X6	6
58.7	013003	PARATIA CONTALITRI	1
58.8	012726	SONDA PER SCHEDA ELETTRONICA	1
58.9	8836017	SCHEDA ELETTRONICA GREASE GATE 100	1
58.10	8836019	VITE AUTOF. TC+ 3.5x9.5 DIN7981	2
58.11	8836013	COPERCHIO PRESELEZIONE	1
58.12	013004	TASTINO	4
58.13	013006	SCHERMO TRASPARENTE	1
58.14	013016	VITE AUTOFILETTANTE 3.5X44	1
58.15	013005	TAPPO PER VITE	1
58.16	8836016	TASTIERA GREASE GATE 100	1
58.17	8836018	ELETTROMAGNETE	1
59	88439	TUBETTO RIGIDO Ø12 mm	1
60	88440	TESTINA 4 GRIFFE M10x1	1

Classe di tolleranza	Scostamento limite per campi di dimensioni fondamentali												
	Dimensioni lineari					Smussi, raccordi			Dimensioni angolari				
	da 0.5 fino a 6	oltre 6 fino a 30	oltre 30 fino a 120	oltre 120 fino a 400	oltre 400 fino a 1000	da 0.5 fino a 3	oltre 3 fino a 6	oltre a 6	fino a 10°	oltre 10° fino a 50°	oltre 50° fino a 120°	oltre 120° fino a 360°	
ISO 2768-f	fine	±0.05	±0.1	±0.15	±0.2	±0.3	±0.2	±0.5	±1	±1°	±0°30'	±0°20'	±0°10'
ISO 2768-m	media	±0.1	±0.2	±0.3	±0.5	±0.8	±0.2	±0.5	±1	±1°	±0°30'	±0°20'	±0°10'

Tolleranza generale: fine  
 Smussi e raccordi non quotati: 0,3  
 n e lunghezze < 0,5 fare rif. a dimensione da 0,5 a 6

Disegnato M.R.  
 Verificato F.R.  
 Approvato F.R.  
 Peso 1428.67 g  
 Data 24/09/2018  
 Scala 1:3

TITOLO: CONTALITRI DIGITALE GREASE GATE 100 TUBETTO RIGIDO E TESTINA 4 GRIFFE ATTACCO 1/4" BSP  
 Gruppo: CONTALITRI ELETTRONICI PER GRASSO  
 Materiale: Durezza  
 Trattamento termico: Resistenza  
 Trattamento superficiale: Indice di revisione 1  
 Foglio n° di 3 di 3

**FLEXBIMEC**  
 Albinea (RE) - ITALIA  
 FLEXBIMEC S.r.l. si riserva la proprietà di questo disegno e ne vieta la riproduzione e la divulgazione a terzi a norma di legge