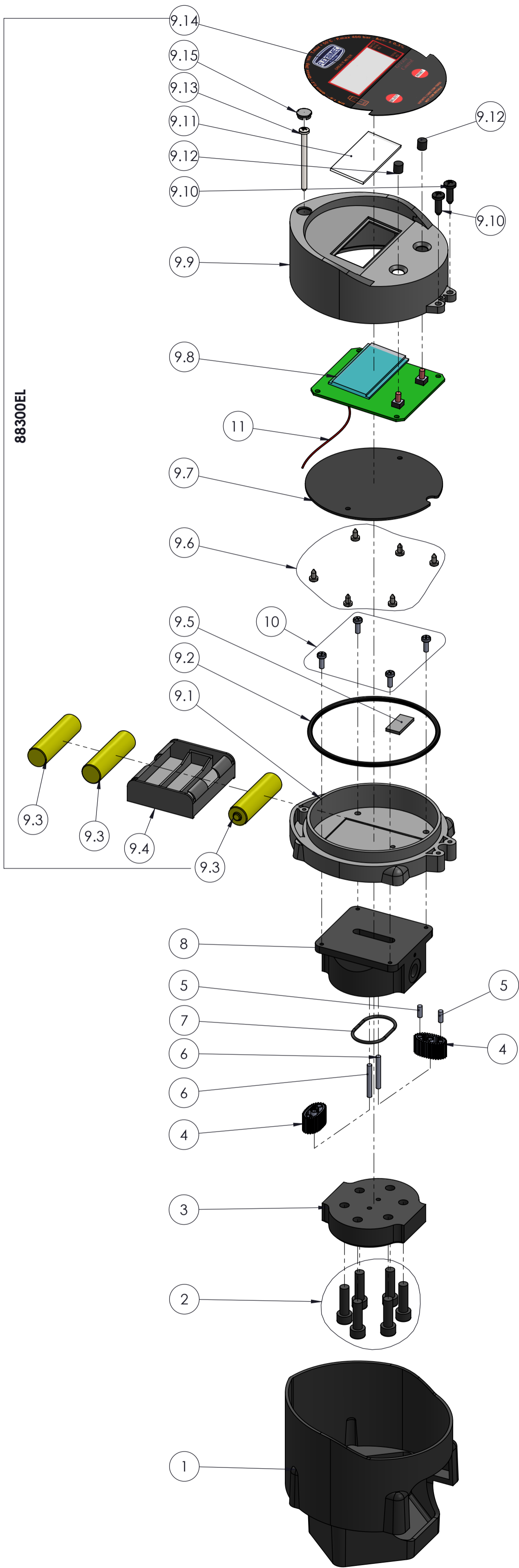


Num. articolo	CODICE	TITOLO	Quantità
1	2707	GOMMA PARACOLPI PER CONTALITRI	1
2	8830012	VITE M6x20 8.8. TCEI DIN912	6
3	8830002	COPERCHIO	1
4	8830004	INGRANAGGIO OVALE PICCOLO	2
5	8830003	DISCO NEODIMIO REN33 3x8M	2
6	8830011	SPINA CILINDRICA ϕ 3,0x23,80. H7	2
7	8830010	OR ϕ 28,3x1,78 NBR	1
8	8830001	CORPO	1
9	88300EL	CONTALITRI DIGITALE GREASE METER PARTE ELETTRONICA SEMI-ASSEMBLATA	1
9.1	8830009	SCATOLA CONTAGRASSO	1
9.2	013007	OR ϕ 80x3 NBR	1
9.3	012926	PILA 1.5V	3
9.4	012927	PORTAPILE 3 POSTI COMP. CLIP	1
9.5	013019	SPUGNA ADESIVA	1
9.6	012941	VITE AUTOFILETTANTE BOMBATA 3.2X6	6
9.7	013003	PARATIA CONTALITRI	1
9.8	8830007	SCHEDA CONTALITRI GREASE METER (GRASSO) 88300	1
9.9	013002	COPERCHIO	1
9.10	013015	VITE AUTOFILETTANTE 4.2x13 FE	2
9.11	013006	SCHERMO TRASPARENTE	1
9.12	013004	TASTINO	2
9.13	013016	VITE AUTOFILETTANTE 3.5x44	1
9.14	8830006F-TAR	TASTIERA FLEX GREASE METER 1/8"	1
9.15	013005	TAPPO PER VITE	1
10	8830008	VITE M3x8 TESTA A CROCE	4
11	012726	SONDA PER SCHEDA ELETTRONICA	1



88300EL



ESENTE DA BAVE E AMMACCATURE
QUOTE E RUGOSITA' FANNO RIFERIMENTO AL COMPONENTE FINITO

Tolleranza generale: fine		Scostamento limite per campi di dimensioni fondamentali										Disegnato			
Smussi e raccordi non quotati: 0.3		Dimensioni lineari					Smussi, raccordi			Dimensioni angolari				M.R.	
n.e. lunghezze < 0.5 fare rrf. a dimensione da 0.5 a 6		da 0.5	oltre 6	oltre 30	oltre 120	oltre 400	da 0.5	oltre 3	oltre a 6	fino a 10°	oltre 10°	oltre 50°	oltre 120°	Visto	
Classe di tolleranza		fino a 6	fino a 30	fino a 120	fino a 400	fino a 1000	fino a 3	fino a 6		fino a 50°	fino a 120°	fino a 360°	F.R.		
ISO 2768-f	fine	±0.05	±0.1	±0.15	±0.2	±0.3	±0.2	±0.5	±1	±1°	±0°30'	±0°20'	±0°10'	Approvato	
ISO 2768-m	media	±0.1	±0.2	±0.3	±0.5	±0.8							F.R.		
														Peso	
														g	
														Data	
														08/06/2018	
														Scala	
														1:2	
														Foglio n° di	
														3 di 3	



FLEXBIMEC INTERNATIONAL S.r.l. si riserva la proprietà di questo disegno e ne vieta la riproduzione e la divulgazione a terzi a norma di legge